

# Адаптационная плата НОВИНКА и Автоматические выключатели EasyPact

Перейдите на новый уровень  
качества и надежности вместе  
с Schneider Electric



**Schneider**  
Electric

Необходим автоматический выключатель, в котором высокое качество сочетается с простотой, гибкостью и безопасностью в эксплуатации?

Требуется заменить устаревший парк выключателей, но не знаете как?

Хотите получить ассортимент и поддержку мирового лидера и быть уверенным в качестве оборудования и гарантийном обслуживании?

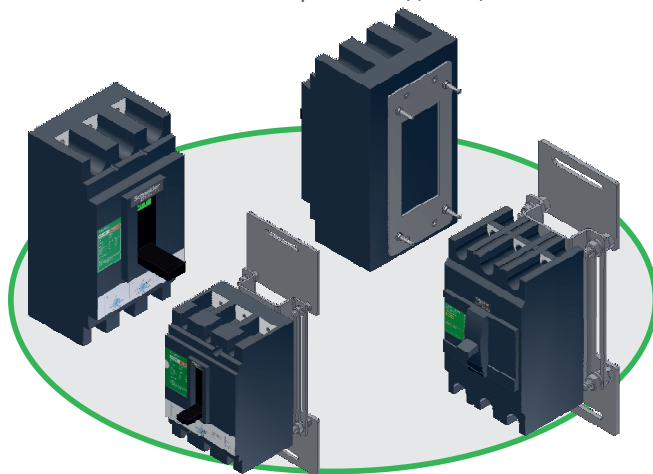


Российские производители

Простая замена  
на  
автоматические  
выключатели  
EasyPact 16–630A  
вместе с  
адаптационной  
платой

EasyPact на адаптационной плате

Всего три универсальные платы и автоматические выключатели EasyPact CVS, EZC помогут решить ваши задачи



### Выбор в пользу EasyPact вам позволит:

- > приобрести выключатель в наличии со склада
- > быстро и просто установить выключатель с помощью адаптационной платы\* в ваш распределительный шкаф
- > отрегулировать глубину установки выключателя на токи до 250A в распределительном шкафу
- > увеличить срок службы и повысить надежность электроустановки на вашем объекте

\* поддерживается на складе

# Автоматические выключатели EasyPact - качество, на которое рассчитывают заказчики



Это проверенное качество и подтвержденные рабочие характеристики,



Простота и безопасность



Все модели автоматических выключателей производятся из лучших материалов на заводах, сертифицированных по нормам ISO 9001 и ISO14000.



**EasyPact CVS**



**EasyPact EZC**




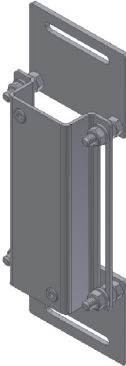
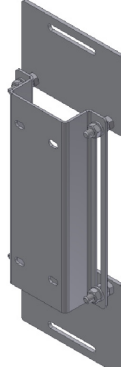


<b>Номинальное рабочее напряжение, В</b>	
440	550
<b>Номинальный ток, А</b>	
16-600А	15-600А
<b>Предельная отключающая способность I<sub>cu</sub>, кА</b>	
25, 36, 50	7,5, 10, 18, 25, 30, 36, 50
<b>Рабочая отключающая способность I<sub>cs</sub>, кА %I<sub>cu</sub></b>	
100%	50%
<b>Возможность дополнительной настройки термомангнитного расцепителя, I<sub>r</sub></b>	
0,7 - 1 I <sub>n</sub>	нет
<b>Возможность работы при температуре 50°C без изменения характеристик</b>	
да	да
<b>Преимущества</b>	

- > Принцип ротоактивного размыкания силовых контактов повышает показатели токоограничения и износостойкости:
  - сверхбыстрое отключение токов короткого замыкания
  - исключительное ограничение токов короткого замыкания, влияющее на увеличение срока службы и повышение надежности всей электроустановки
- > Применение при низких температурах -40°C (подтверждающие протоколы испытаний)
- > Простые аппараты в литом корпусе, превосходно подходящие для модернизации старых установок, и различных решений с минимальными настройками на месте

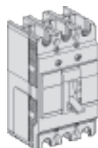
- > Самые простые аппараты в литом корпусе, превосходно подходящие для модернизации старых установок, и различных решений не требующих дополнительной настройки

## Замена 3-полюсных автоматических выключателей стационарного исполнения для защиты распределительных сетей

	ДЗНВА	КЭАЗ		
Серия	AE2040-10Б	AE2040-2056M	BA13-29(25)	BA21-29
Изображение				
Размеры (ВхШхГ, мм)	164x75x110	207x75x120	157x88x122,5	147x88x121,5
Диапазон ном. токов на замену, А	16-100А Ics=100%Icu	16-100А Ics=100%Icu	16-63А	16-100А
Предельная откл. способ-ть Icu, кА (~380В)	6	6	12	6 – 10 – 20
Серия	BA57-31	BA57-31	BA51-35, BA04-36	
Изображение				
Размеры (ВхШхГ, мм)	125x75x106	125x75x117	125x112,5x114,1	
Диапазон ном. токов на замену, А	16-100А, Ics=50%Icu	25-100А, Ics=50%Icu	25-100А, Ics=75%Icu	
Предельная откл. способ-ть Icu, кА (~380В)	6 -- 25 -- 40	6 -- 25 -- 40	6 -- 8 -- 18	
Серия	A3710, A3770	BA51-35	BA04-36	
Изображение				
Размеры (ВхШхГ, мм)	260x112x160, 290x112x160	151x112,5x114,1	151x112,5x114,1	
Диапазон ном. токов на замену, А	16-160А	25-250А, Ics=50%Icu	25-250А, Ics=75%Icu	
Предельная откл. способ-ть Icu, кА (~380В)	10 - 15 - 20 - 25 - 30 - 36	6 -- 8 -- 18	6 -- 8 -- 18	
Серия	BA57-35	BA57-35	BA57-Ф35	
Изображение				
Размеры (ВхШхГ, мм)	175x112,5x115	174,5x112,2x130	174,5x112,2x130	
Диапазон ном. токов на замену, А	16-250А, Ics=50%Icu	16-125А, Ics=50%Icu	20-250А, Ics=100%Icu	
Предельная откл. способ-ть Icu, кА (~380В)	3,5 -- 6 -- 9 -- 10 -- 15 -- 25 -- 30 -- 35 -- 40	9 - 10 - 15 - 25 - 30 - 35	6 -- 9 -- 10	
Серия	BA57-39	BA57-39		
Изображение				
Размеры (ВхШхГ, мм)	224x225x115,5	224x225x154		
Диапазон ном. токов на замену, А	250-630А, Ics=50%Icu	250-630А, Ics=50%Icu		
Предельная откл. способ-ть Icu, кА (~380В)	40	40		

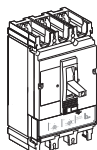
	КОНТАКТОР	Диапазон номинальных токов, А	Соответствующие выключатели Schneider Electric EasyPact			Референс адаптационной платы	Изображение адаптационной платы
			Тип	Предельная отключающая способность I <sub>cu</sub> , кА	Рабочая отключающая способность I <sub>cs</sub> , кА		
BA06-36, BA04-36		16-100А	EZC100	7,5-30	50% I <sub>cu</sub>	EASYA1	
	175x116,5x114						
	16-250А						
	6 – 20						
		16 - 250 А	CVS100-250, EZC250	7,5 - 36	100%I <sub>cu</sub> - CVS, 50%I <sub>cu</sub> - EZC	EASYA2	
BA51-39		320 - 630А	CVS400/630, EZC400/630	36, 50кА	100%I <sub>cu</sub> - CVS, 50%I <sub>cu</sub> - EZC	EASYA3	
	224x225x154						
	250-630А, I <sub>cs</sub> =50%I <sub>cu</sub>						
	35						

# Выбор выключателя EasyPact и адапционной платы



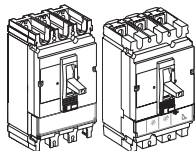
## EasyPact EVC, 400/415B

EVC100					EVC250			
Ном. ток, А / Icu	7,5kA	10kA	18kA	30kA	Ном. ток, А / Icu	18kA	25kA	36kA
15A	EVC100B3015	EVC100F3015	EVC100N3015	EVC100H3015	100A	EVC250F3100	EVC250N3100	EVC250H3100
16A	EVC100B3016	EVC100F3016	EVC100N3016	EVC100H3016	125A	EVC250F3125	EVC250N3125	EVC250H3125
20A	EVC100B3020	EVC100F3020	EVC100N3020	EVC100H3020	150A	EVC250F3150	EVC250N3150	EVC250H3150
25A	EVC100B3025	EVC100F3025	EVC100N3025	EVC100H3025	160A	EVC250F3160	EVC250N3160	EVC250H3160
30A	EVC100B3030	EVC100F3030	EVC100N3030	EVC100H3030	175A	EVC250F3175	EVC250N3175	EVC250H3175
32A	EVC100B3032	EVC100F3032	EVC100N3032	EVC100H3032	200A	EVC250F3200	EVC250N3200	EVC250H3200
40A	EVC100B3040	EVC100F3040	EVC100N3040	EVC100H3040	225A	EVC250F3225	EVC250N3225	EVC250H3225
45A	EVC100B3045	EVC100F3045	EVC100N3045	EVC100H3045	250A	EVC250F3250	EVC250N3250	EVC250H3250
50A	EVC100B3050	EVC100F3050	EVC100N3050	EVC100H3050				
60A	EVC100B3060	EVC100F3060	EVC100N3060	EVC100H3060				
63A	EVC100B3063	EVC100F3063	EVC100N3063	EVC100H3063				
75A		EVC100F3075	EVC100N3075	EVC100H3075				
80A		EVC100F3080	EVC100N3080	EVC100H3080				
100A		EVC100F3100	EVC100N3100	EVC100H3100				
<b>Адаптер</b>	EASYA1				EASYA2			



## EasyPact CVS, 380/415B


CVS100			CVS160			CVS250		
Ном. ток, А / Icu	25kA	36kA	Ном. ток, А / Icu	25kA	36kA	Ном. ток, А / Icu	25kA	36kA
16A	LV510300	LV510330	100A	LV516301	LV516331	160A	LV525301	LV525331
25A	LV510301	LV510331	125A	LV516302	LV516332	200A	LV525302	LV525332
32A	LV510302	LV510332	160A	LV516303	LV516333	250A	LV525303	LV525333
40A	LV510303	LV510333						
50A	LV510304	LV510334						
63A	LV510305	LV510335						
80A	LV510306	LV510336						
100A	LV510307	LV510337						
<b>Адаптер</b>	EASYA2		EASYA2			EASYA2		

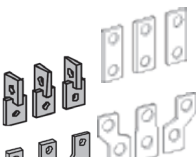



## EasyPact EVC, CVS, 380/415B


EVC400			CVS400		EVC630			CV630	
Ном. ток, А / Icu	36kA	50kA	36kA	50kA	Ном. ток, А / Icu	36kA	50kA	36kA	50kA
320A	EVC400N3320N	EVC400H3320H	LV540305	LV540315	400A	EVC630N3400N	EVC630H3400H		
350A	EVC400N3350N	EVC400H3350H			500A	EVC630N3500N	EVC630H3500H	LV563305	LV563315
400A	EVC400N3400N	EVC400H3400H	LV540306	LV540316	600A	EVC630N3600N	EVC630H3600H	LV563306	LV563316
<b>Адаптер</b>	EASYA3				EASYA3				

# Аксессуары для присоединений и изолирования токоведущих частей

Кабельные клеммы			EZC100	EZC250	EZC, CVS 400/630
	≤ 50 А Кабель от 2.5 до 16 мм <sup>2</sup>	3 шт	EZALUG0503		
	≥ 50 А Кабель от 10 до 50 мм <sup>2</sup>	3 шт	EZALUG1003		
	Кабель от 42 до 152 мм <sup>2</sup>	3 шт		EZELUG2503	
	Алюминиевые клеммы 1х (35 - 300 мм <sup>2</sup> )	3 шт			LV432479

Контактные пластины			EZC100	EZC250	EZC, CVS 400/630	
	Удлинительные контактные пластины для выключателя 3P			EZETEX		
	Контактные пластины «на ребро»	3 шт			LV432486	
	Расширители полюсов	3 шт	EZASPDR3P	EZESPDR3P		
		52.5 мм	3P			LV432490
		70 мм	3P			LV432492

Обжимные наконечники для медного кабеля			EZC100	EZC250	EZC, CVS 400/630
	Для кабеля сечением 240 мм <sup>2</sup>	3 шт			LV432500
	Для кабеля сечением 300 мм <sup>2</sup>	3 шт			LV432502
	Поставляются вместе с 2 или 3 межполюсными перегородками				

Обжимные наконечники для алюминиевого кабеля			EZC100	EZC250	EZC, CVS 400/630
	Для кабеля сечением 240 мм <sup>2</sup>	3 шт			LV432504
	Для кабеля сечением 300 мм <sup>2</sup>	3 шт			LV432506
	Поставляются вместе с 2 или 3 межполюсными перегородками				

Аксессуары для изоляции			EZC100	EZC250	EZC, CVS 400/630
	Клеммные заглушки (глубина 60 мм)	2 шт	EZATSHD3P	EZETSHD3P	
	Короткие клеммные заглушки, 45 мм (1 шт.)	3P			LV540060
	Длинные клеммные заглушки, 45 мм (1 шт.)	3P			LV540062
	Межполюсные перегородки	2 шт	EZAFASB2	EZEFASB2	LV432570
	2 изолирующих экрана (шаг полюсов 70 мм) 52,5 мм	3P			LV540070
		70 мм	3P		

## Schneider Electric в странах СНГ



Пройдите бесплатное онлайн-обучение в Энергетическом Университете и станьте профессионалом в области энергоэффективности.

Для регистрации зайдите на [www.MyEnergyUniversity.com](http://www.MyEnergyUniversity.com)

### Беларусь

#### Минск

220006, ул. Белорусская, 15, офис 9  
Тел.: (37517) 327 60 34, 327 60 72

### Казахстан

#### Алматы

050009, пр-т Абая, 151/115  
Бизнес-центр «Алатау», этаж 12  
Тел.: (727) 397 04 00  
Факс: (727) 397 04 05

#### Астана

010000, ул. Сейфуллина, 31, офис 216  
Тел.: (7172) 58 05 01  
Факс: (7172) 58 05 02

### Россия

#### Волгоград

400089, ул. Профсоюзная, 15, офис 12  
Тел.: (8442) 93 08 41

#### Воронеж

394026, пр-т Труда, 65, офис 227  
Тел.: (473) 239 06 00  
Тел./факс: (473) 239 06 01

#### Екатеринбург

620014, ул. Радищева, 28, этаж 11  
Тел.: (343) 378 47 36, 378 47 37

#### Иркутск

664047, ул. 1-я Советская, 3 Б, офис 312  
Тел./факс: (3952) 29 00 07, 29 20 43

#### Казань

420107, ул. Спартаковская, 6, этаж 7  
Тел./факс: (843) 526 55 84 / 85 / 86 / 87 / 88

#### Калининград

236040, Геардейский пр., 15  
Тел.: (4012) 53 59 53  
Факс: (4012) 57 60 79

#### Краснодар

350063, ул. Кубанская набережная, 62 /  
ул. Комсомольская, 13, офис 224  
Тел./факс: (861) 214 97 35, 214 97 36

#### Красноярск

660021, ул. Горького, 3 А, офис 302  
Тел.: (3912) 56 80 95  
Факс: (3912) 56 80 96

#### Москва

127018, ул. Двинцев, 12, корп. 1  
Бизнес-центр «Двинцев»  
Тел.: (495) 777 99 90  
Факс: (495) 777 99 92

#### Мурманск

183038, ул. Воровского, д. 5/23  
Конгресс-отель «Меридиан», офис 421  
Тел.: (8152) 28 86 90  
Факс: (8152) 28 87 30

#### Нижний Новгород

603000, пер. Холодный, 10 А, этаж 8  
Тел./факс: (831) 278 97 25, 278 97 26

#### Новосибирск

630132, ул. Красноярская, 35  
Бизнес-центр «Гринвич», офис 1309  
Тел./факс: (383) 227 62 53, 227 62 54

#### Пермь

614010, Комсомольский пр-т, 98  
Офис 11  
Тел./факс: (342) 281 35 15, 281 34 13, 281 36 11

#### Ростов-на-Дону

344002, ул. Социалистическая, 74  
Офис 1402  
Тел.: (863) 261 83 22  
Факс: (863) 261 83 23

#### Самара

443045, ул. Авроры, 150  
Тел.: (846) 278 40 86  
Факс: (846) 278 40 87

#### Санкт-Петербург

196158, Пулковское шоссе, 40, корп. 4, литера А  
Бизнес-центр «Технополис»  
Тел.: (812) 332 03 53  
Факс: (812) 332 03 52

#### Сочи

354008, ул. Виноградная, 20 А, офис 54  
Тел.: (8622) 96 06 01, 96 06 02  
Факс: (8622) 96 06 02

#### Уфа

450098, пр-т Октября, 132/3 (бизнес-центр КПД)  
Блок-секция № 3, этаж 9  
Тел.: (347) 279 98 29  
Факс: (347) 279 98 30

#### Хабаровск

680000, ул. Муравьева-Амурского, 23, этаж 4  
Тел.: (4212) 30 64 70  
Факс: (4212) 30 46 66

### Украина

#### Днепропетровск

49000, ул. Глинки, 17, этаж 4  
Тел.: (056) 79 00 888  
Факс: (056) 79 00 999

#### Донецк

83003, ул. Горячина, 26  
Тел.: (062) 206 50 44  
Факс: (062) 206 50 45

#### Киев

03057, ул. Металлистов, 20, литера Т  
Тел.: (044) 538 14 70  
Факс: (044) 538 14 71

#### Львов

79015, ул. Героев УПА, 72, корп. 1  
Тел./факс: (032) 298 85 85

#### Николаев

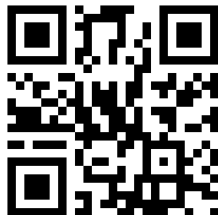
54030, ул. Никольская, 25  
Бизнес-центр «Александровский»  
Офис 5  
Тел.: (0512) 58 24 67  
Факс: (0512) 58 24 68

#### Симферополь

Тел.: (050) 446 50 90, 383 41 75

#### Харьков

61070, ул. Академика Проскуры, 1  
Бизнес-центр «Telesens»  
Офис 204  
Тел.: (057) 719 07 49  
Факс: (057) 719 07 79



### Центр поддержки клиентов

Тел.: 8 (800) 200 64 46 (многоканальный)  
Тел.: (495) 777 99 88, факс: (495) 777 99 94  
[ru.ccc@schneider-electric.com](mailto:ru.ccc@schneider-electric.com)  
[www.schneider-electric.com](http://www.schneider-electric.com)