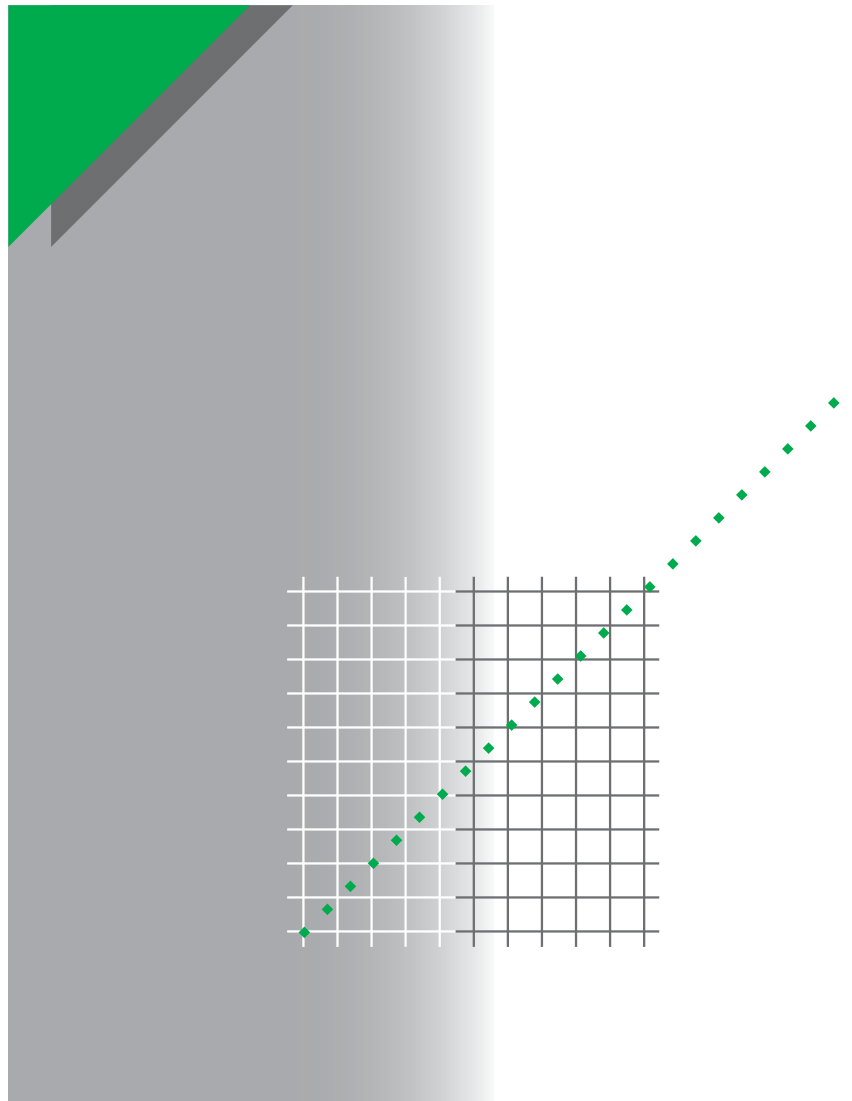


Выпуск № 1

Защита электрических сетей

Руководство по защитам



Merlin Gerin

Square D

Telemecanique

Компания Schneider Electric приступила к выпуску «Технической коллекции Schneider Electric» на русском языке.

***Техническая коллекция** представляет собой серию отдельных выпусков для специалистов, которые хотели бы получить более подробную техническую информацию о продукции Schneider Electric и ее применении, в дополнение к тому, что содержится в каталогах.*

*В **Технической коллекции** будут публиковаться материалы, которые позволят лучше понять технические и экономические проблемы и явления, возникающие при использовании электрооборудования и средств автоматизации Schneider Electric.*

***Техническая коллекция** предназначена для инженеров и специалистов, работающих в электротехнической промышленности и в проектных организациях, занимающихся разработкой, монтажом и эксплуатацией электроустановок, распределительных электрических сетей, средств и систем автоматизации.*

***Техническая коллекция** будет также полезна студентам и преподавателям ВУЗов. В ней они найдут сведения о новых технологиях и современных тенденциях в мире Электричества и Автоматики.*

*В каждом выпуске **Технической коллекции** будет углубленно рассматриваться конкретная тема из области электрических сетей, релейной защиты и управления, промышленного контроля и автоматизации технологических процессов.*

***Валерий Саженов,**
Технический директор
ЗАО «Шнейдер Электрик»,
Кандидат технических наук*

Представление	2
Архитектура сетей	
Критерии выбора	4
Примеры	5
Режимы работы нейтрали	
Пять способов заземления нейтрали	6
Изолированная нейтраль	7
Заземление через активное сопротивление	8
Заземление через низкое реактивное сопротивление	9
Компенсированная нейтраль	10
Глухозаземленная нейтраль	11
Токи короткого замыкания	
Механизм короткого замыкания	12
Типы короткого замыкания	14
Короткое замыкание на выводах генератора	16
Расчет токов короткого замыкания	17
Устойчивость оборудования к короткому замыканию	18
Датчики	
Датчик фазного тока (трансформатор тока)	19
Датчик фазного тока (датчик типа LPCT)	21
Датчик тока нулевой последовательности	22
Трансформатор напряжения	23
Функции защиты	
Основные характеристики	24
Перечень функций защиты	26
Объединенные функции	27
Селективность	
Временная селективность	28
Токовая селективность	30
Логическая селективность	31
Селективность с помощью направленной защиты	32
Селективность с помощью дифференциальной защиты	33
Комбинированная селективность	34
Защита сетей	
Сеть с одним вводом	36
Сеть с двумя вводами	38
Сети по схеме разомкнутой петли	40
Замкнутые сети	41
Защита сборных шин	
Виды повреждений и функции защит	42
Защита соединений (линии и кабелей)	
Виды повреждений и функции защит	44
Защита трансформаторов	
Виды повреждений	46
Функции защит	47
Рекомендации по уставкам	48
Примеры применения	49
Защита двигателей	
Виды повреждений	50
Функции защит	51
Рекомендации по уставкам	53
Примеры применения	54
Защита генераторов	
Виды повреждений	55
Функции защит	56
Рекомендации по уставкам	58
Примеры применения	59
Защита конденсаторов	
Виды повреждений	60
Функции защит	61
Рекомендации по уставкам и примеры применения	62
Приложения	
Глоссарий	64
Библиография	66
Условные обозначения	67
Указатель технических терминов	68

С помощью устройств защиты обеспечивается постоянный контроль состояния элементов электрической сети и производится их отключение (например, отключение выключателя) при возникновении в сети каких-либо повреждений: коротких замыканий, повреждения изоляции и т.д. Подбор устройства защиты не является какой-то отдельной технологической операцией, а составляет один из наиболее важных этапов разработки и создания электрической сети.

Составленное на основе анализа работы электрооборудования (электродвигатели, трансформаторы и т.д.), возможных повреждений и их последствий настоящее Руководство позволяет произвести подбор наиболее технологичных устройств защиты.

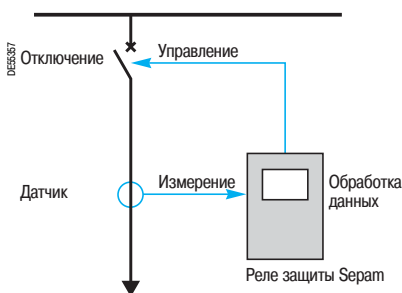


Рис. 1. Схема срабатывания защиты

Введение

Устройства защиты имеют многоцелевое назначение:

- защита людей от поражения электрическим током;
- защита от повреждения материалов (трехфазное короткое замыкание на сборных шинах среднего напряжения за 1 секунду способно расплавить до 50 кг меди; температура электрической дуги может превышать в центре этой дуги 10 000 °С);
- ограничение тепловой, диэлектрической и механической нагрузок на эти материалы;
- обеспечение стабильной и непрерывной работы сети;
- защита расположенных рядом установок и оборудования (например, снижение наведенного напряжения в смежных цепях).

Для достижения этих целей необходимо создать быструю, избирательную и надежную систему защиты.

Защита, тем не менее, имеет ограничения. Повреждение возникает прежде чем система защиты сможет среагировать.

Таким образом, защита не может предотвратить повреждение. С помощью защиты возможно только ограничить его воздействие и продолжительность. Кроме того, при выборе того или иного варианта защиты приходится идти на компромисс между техническим и экономическим решениями в обеспечении безопасности и подачи электроэнергии.

Разработка системы защиты электрической сети

Разработка системы защиты электрической сети состоит из двух этапов:

- определение системы защиты или так называемой «схемы защиты»;
- определение уставок по каждому виду защиты или так называемая «координация защит» или «селективность».

Определение системы защиты

Выбор элементов защиты и общей структуры системы защиты, согласованной и адаптированной к нуждам сети.

Система защиты представляет собой цепь из следующих элементов (см. рис. 1):

- измерительные датчики тока и напряжения, которые выдают данные измерений, необходимые для обнаружения повреждений;
- реле защиты, обеспечивающее постоянный контроль за состоянием электрической сети, вплоть до выработки команд на отключение поврежденных участков сети, и управление через цепь отключения;
- устройства отключения, используемые при устранении повреждений: выключатели, блоки «выключатель - плавкий предохранитель», блоки «контактор - плавкий предохранитель».

В схеме защиты указываются устройства защиты от основных видов повреждений, возникающих в сетях и оборудовании:

- короткие замыкания, междуфазные короткие замыкания и замыкания на землю;
- перегрузки;
- повреждения, возникающие во вращающихся машинах.

При разработке схемы защиты учитываются следующие параметры:

- архитектура и масштаб сети, а также различные режимы эксплуатации сети;
- схемы заземления;
- характеристики источников тока и их воздействие в случае возникновения повреждения;
- виды нагрузки;
- потребность в непрерывной работе.

Определение уставок защит

Каждая функция защиты должна быть отрегулирована для достижения оптимальных характеристик эксплуатации сети и для использования во всех режимах работы.

Значения уставок защит определяются в результате полного расчета на основе характеристик отдельных элементов сети.

Эти расчеты теперь легко выполняются с помощью специального программного обеспечения; анализируется реакция сети на какое-либо отклонение от нормальной работы и выдаются значения уставок по каждой задействованной функции защиты.

Содержание Руководства

Настоящее Руководство предназначено для специалистов, занимающихся изучением и разработкой схем защиты сети.

Руководство состоит из двух частей:

- часть 1: исследование сети;
- часть 2: разработка защиты в соответствии с видом применения.

Исследование сети

Теоретическая часть Руководства, в которой содержатся основные сведения, необходимые для изучения схемы защиты, и рассматриваются следующие вопросы:

- архитектура электрических сетей: основные структуры электрических сетей среднего напряжения;
- режим нейтрали: различные способы заземления в сетях среднего напряжения и выбор соответствующего вида заземления;
- токи короткого замыкания: характеристики и свойства, расчет значений и реакция электрооборудования на воздействие этих токов;
- измерительные датчики: использование трансформаторов для измерения тока и напряжения;
- функции защиты: функции, выполняемые защитами, и классификация защит по коду ANSI;
- селективность защит: методы и способы надежного устранения повреждений.

В настоящем Руководстве не рассматриваются вопросы точного определения уставок защит.

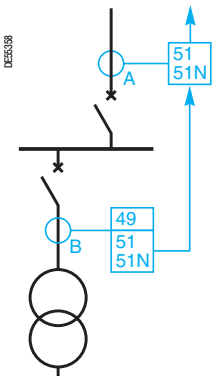


Рис. 1. Схема защиты

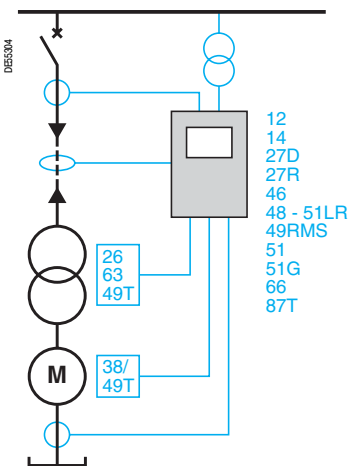


Рис. 2. Пример использования схемы защиты для двигателя

Разработка защиты в соответствии с видом применения

Практическая часть Руководства, в которой рассматриваются возможные варианты повреждений по видам применения:

- электрические сети;
- сборные шины;
- линии и кабели;
- трансформаторы;
- электродвигатели;
- генераторы;
- конденсаторы и устройства защиты, адаптированные к каждому типу повреждения, а также рекомендации по регулировке этих устройств и примеры их использования.

Схема защиты электрической системы выбирается в соответствии с архитектурой и режимом работы этой системы. В данном разделе дается сравнительное описание типичных структур электрических сетей.

Архитектура электрических сетей

Все элементы, составляющие электрическую сеть, могут быть скомпонованы в различные структуры, сложность которых обуславливает эксплуатационную готовность и инвестиционные затраты. Поэтому для каждого вида применения выбирается архитектура электрической сети с учетом критерия оптимальных технико-экономических условий.

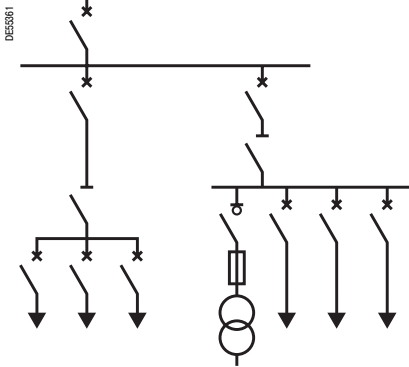
Основные типы архитектуры сетей:

- радиальные сети:
 - простая радиальная линия;
 - двойная радиальная линия;
 - параллельная линия;
 - линия с двойным питанием и с двойной системой сборных шин;
- замкнутые сети:
 - с разомкнутой петлей;
 - с замкнутой петлей;
- сети, включающие источник внутреннего производства энергии:
 - с агрегатами для местного производства;
 - с резервными источниками питания.

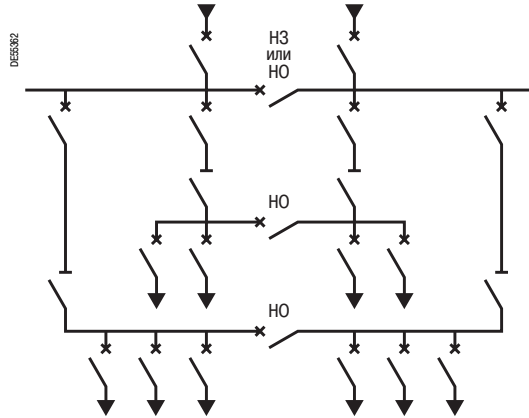
В таблице ниже даны для сравнения основные характеристики каждой архитектуры сети. На следующей странице представлены примеры схем разной архитектуры сетей.

Архитектура сети	Использование	Преимущества	Недостатки
Радиальная сеть			
Простая радиальная линия	Процессы, не требующие постоянной подачи питания Пример: цементная промышленность	Наиболее простая структура Легкость в организации защиты Минимальная стоимость затрат	Низкая надежность Длительное время отключения при возникновении повреждения Только одно повреждение влечет за собой отключение питания радиальной сети
Двойная радиальная линия	Непрерывные производственные процессы: черная металлургия, нефтехимия	Надежность бесперебойного питания Возможность проведения технического обслуживания сборных шин с главного распределительного щита	Дорогостоящий вариант организации сети Частичное функционирование сборных шин в случае проведения технического обслуживания
Параллельная линия	Разветвленные сети Дальнейшее расширение ограничено	Надежность бесперебойного питания Простота организации защиты	Необходимость использования функций автоматического управления
Линия с двойным питанием и двойной системой шин	Процессы с большой потребностью в непрерывной бесперебойной работе Процессы с большим изменением нагрузки	Надежность бесперебойного питания Гибкость использования: переключение с одной системы сборных шин на другую без отключения питания Гибкость в техническом обслуживании	Дорогостоящий вариант организации сети Необходимость использования функций автоматического управления
Замкнутая сеть			
Разомкнутая петля	Очень разветвленные сети Значительное дальнейшее расширение Нагрузки, сосредоточенные в различных зонах одного объекта	Более дешевый вариант по сравнению с замкнутой петлей Простота организации защиты	Отключение питания участка сети при возникновении повреждения на время восстановления конфигурации петли Необходимость использования функций автоматического управления
Замкнутая петля	Сети с большой потребностью в непрерывной бесперебойной работе Очень разветвленные сети Нагрузки, сосредоточенные в различных зонах одного объекта	Надежность бесперебойного питания Отсутствие необходимости в функциях автоматического управления	Дорогостоящий вариант организации сети Сложная система защиты
Внутреннее производство энергии			
Местное производство энергии	Промышленные объекты с использованием процессов производства энергии на собственной электростанции Пример: бумажное производство, черная металлургия	Надежность бесперебойного питания Стоимость энергии (энергия, получаемая от процесса)	Дорогостоящее решение
Резервные источники питания (нормальная работа/ аварийный режим)	Промышленные объекты и объекты обслуживания населения Пример: больницы	Надежность бесперебойного питания отходящих линий приоритетных потребителей	Необходимость использования функций автоматического управления

Простая радиальная схема

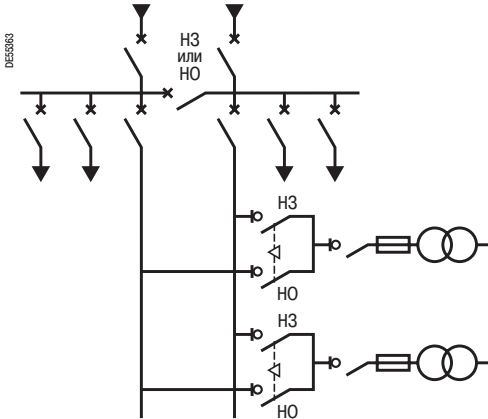


Двойная радиальная схема

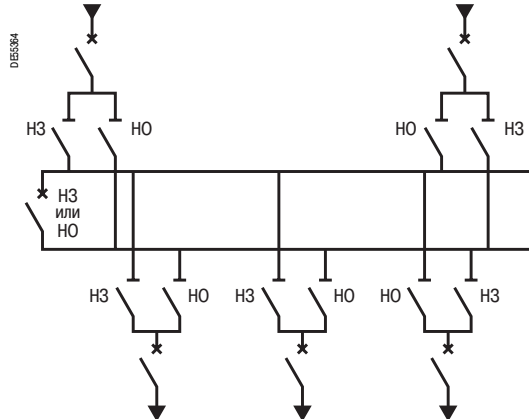


Условные обозначения:
 НЗ – нормально замкнут
 НО – нормально разомкнут
 Все выключатели без условного обозначения находятся в нормально замкнутом положении.

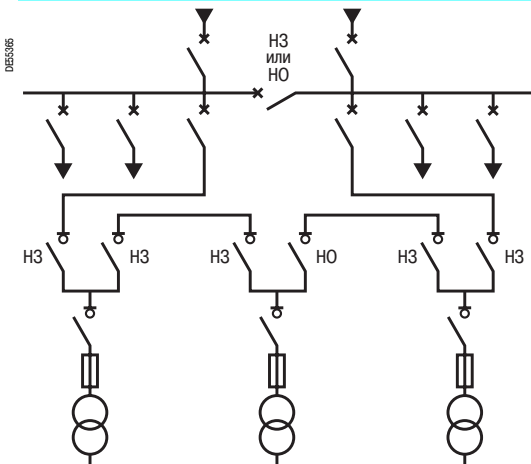
Параллельная линия



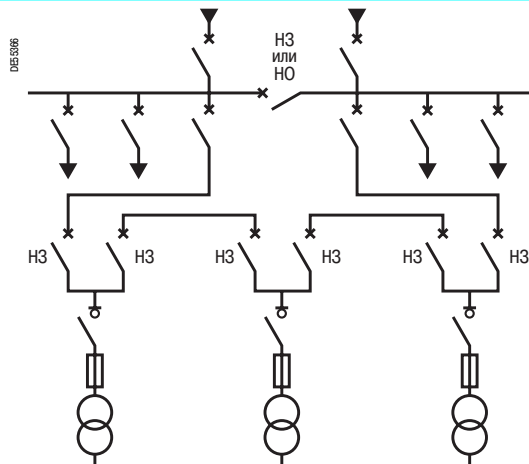
Линия с двойным питанием и двойной системой сборных шин



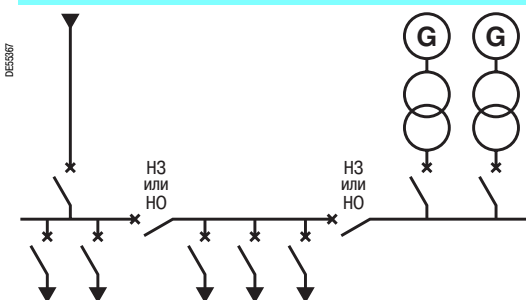
Разомкнутая петля



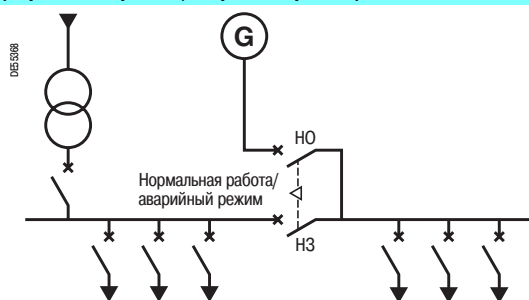
Замкнутая петля



Местное производство энергии



Резервные источники питания (нормальная работа/аварийный режим)



Вопрос о выборе способа заземления нейтрали в сетях среднего и высокого напряжения долгое время был предметом серьезных споров в связи с невозможностью найти единое компромиссное решение для различных типов сетей. Накопленный сегодня опыт позволяет делать надлежащий выбор в соответствии с ограничениями, действующими для каждого типа сети.

В данном разделе дается сравнительное описание различных вариантов заземления нейтрали, которые различаются способом присоединения нейтрали и методом эксплуатации.

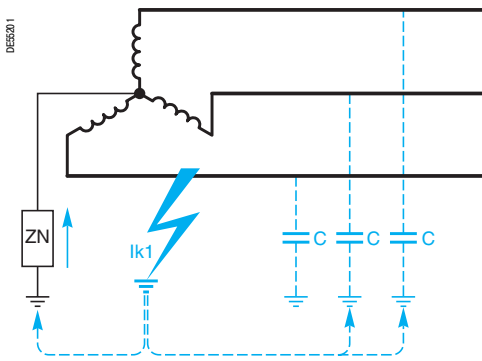


Рис. 1. Эквивалентная схема сети при замыкании на землю

Полное сопротивление заземления

Имеется пять способов заземления нейтрали, которые различаются в зависимости от типа (емкость, сопротивление, индуктивность) и значения (от нуля до бесконечности) полного сопротивления ZN, которое устанавливается между нейтралью и землей:

- ZN = ∞ : изолированная нейтраль, нет специального соединения;
- ZN является сопротивлением с относительно высоким значением;
- ZN является реактивным сопротивлением, имеющим, в основном, низкое значение;
- ZN является компенсирующим реактивным сопротивлением, используемым для емкостной компенсации сети;
- ZN = 0: нейтраль соединяется непосредственно с землей.

Трудности и критерии выбора

При определении критериев выбора учитываются многие аспекты:

- технологические условия (функции сети, наличие перенапряжения, тока повреждения и т.д.);
- условия эксплуатации (бесперебойность работы, техническое обслуживание);
- обеспечение безопасности;
- экономические факторы (инвестиционные затраты, эксплуатационные расходы);
- местная или национальная специфика.

Что касается трудностей выбора, то существует противоречие между двумя важными задачами технического характера:

Снижение уровня перенапряжений

Слишком мощные перенапряжения вызывают диэлектрический пробой электроизоляционных материалов, в результате чего возникают короткие замыкания.

Перенапряжения возникают по разным причинам:

- грозовые перенапряжения, которым подвержены все воздушные сети вплоть до распределительного пункта потребителей;
- внутренние перенапряжения в сетях, вызванные коммутационными операциями и какими-либо критическими состояниями (например, резонанс);
- перенапряжения, возникшие в результате замыкания на землю как такового и в связи с устранением этого замыкания.

Снижение тока замыкания на землю (Ik1) (рис. 1)

Слишком большой ток повреждения вызывает ряд последствий:

- повреждения, вызываемые дугой в точке замыкания, в частности, плавление магнитопроводов вращающихся машин;
- воздействие на теплостойкость оплеток кабелей;
- влияние на размеры и стоимость сопротивления заземления;
- индукция в соседних телекоммуникационных цепях;
- опасность для людей в связи с повышением потенциала массы.

К сожалению, оптимизация одного из этих показателей автоматически приводит к ухудшению другого. Таким образом, использование двух типичных способов заземления нейтрали усиливает этот контраст:

- в случае с изолированной нейтралью: подавляется циркуляция в нейтрали тока замыкания на землю, но возникает более значительное перенапряжение;
- в случае с глухозаземленной нейтралью: перенапряжения сокращаются до минимума, но возникает повышенный ток повреждения.

Эксплуатационные показатели в зависимости от используемого способа заземления нейтрали:

- возможность или невозможность работы во время первого возникшего и сохраняющегося повреждения;
- значение достигнутых напряжений прикосновения;
- относительная простота использования селективности защит.

Таким образом, зачастую выбирается промежуточное решение, когда нейтраль заземляется через полное сопротивление.

Сводная таблица характеристик и режимов работы нейтрали

Характеристики	Режимы работы нейтрали				
	Изолированная нейтраль	Компенсированная нейтраль	Активное сопротивление	Нейтраль, заземленная через реактивное сопротивление	Глухозаземленная нейтраль
Амортизация переходных перенапряжений	—	+ —	+	+ —	+ +
Ограничение перенапряжений 50 Гц	—	—	+	+	+
Ограничение тока повреждения	+	+ +	+	+	— —
Бесперебойность работы (разрешение неотключения при первом повреждении)	+	+	—	—	—
Простота организации селективной защиты	—	— —	+	+	+
Отсутствие необходимости в квалифицированном персонале	—	—	+	+	+

Условные обозначения: + хороший — посредственный

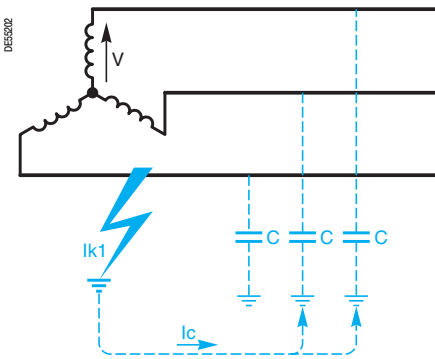


Рис. 1. Емкостный ток повреждения в изолированной энергосистеме

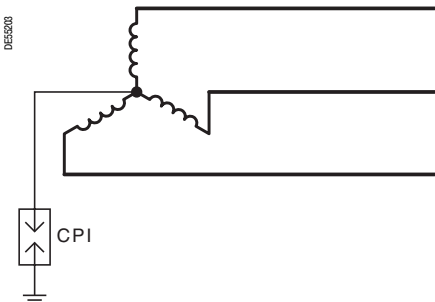


Рис. 2. Прибор для постоянного контроля состояния изоляции

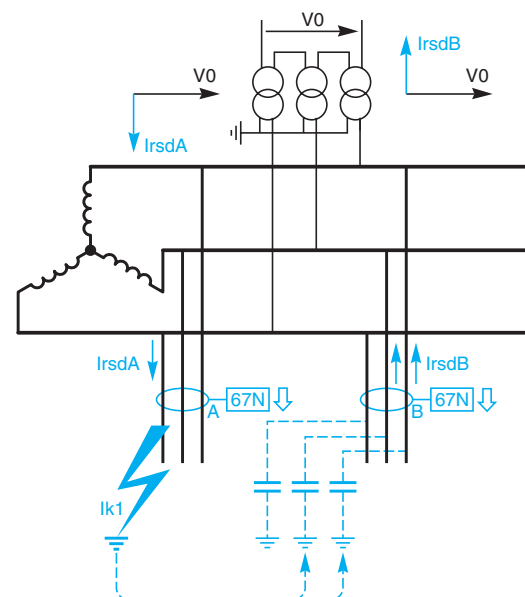


Рис. 3. Обнаружение повреждения с помощью максимальной направленной токовой защиты от замыканий на землю

Принципиальная схема

Нет никакого специального электрического соединения между нейтралью и землей, за исключением измерительных приборов или устройств защиты.

Технология использования

В такой сети в результате замыкания фазы на землю возникает всего лишь слабый ток, проходящий через емкости между фазой и землей неповрежденных фаз (см. рис. 1).

Можно показать, что $I_{k1} = 3 \cdot C \cdot \omega \cdot V$, где:

- V – фазное напряжение;
- C – емкость фазы относительно земли;
- ω – пульсация сети при $\omega = 2 \cdot \pi \cdot f$

В принципе, ток повреждения I_{k1} может присутствовать в течение длительного времени, не вызывая каких-либо повреждений, поскольку его значение не превышает нескольких ампер (около 2 А на километр для одножильного кабеля на 6 кВ сечением 150 мм² с изоляцией из сшитого полиэтилена (PRC) и емкостью 0,63 мкФ/км). Таким образом, нет необходимости в устранении этого первого повреждения, и это обстоятельство составляет основное преимущество данной методики при обеспечении бесперебойной работы.

Но при этом возникают следующие задачи:

- необходимо осуществлять постоянный контроль за состоянием изоляции, и должен выдаваться сигнал о неустранившем повреждении или с помощью прибора постоянного контроля изоляции (CPI), или функцией защиты по максимальному напряжению нулевой последовательности (ANSI 59N) (см. рис. 2);
- для дальнейшего поиска повреждений требуется, с одной стороны, более сложная автоматика, чтобы обеспечить быстрое обнаружение поврежденного фидера, и, с другой стороны, квалифицированный персонал для обслуживания и эксплуатации этой аппаратуры;
- в случае если первое повреждение не устранено, второе повреждение, которое происходит в другой фазе, вызывает настоящее двухфазное замыкание на землю, которое устраняется с помощью функций защиты в фазах.

Преимущества метода

Основное преимущество данного метода состоит в сохранении бесперебойной работы поврежденного отходящего фидера, поскольку при очень слабом токе повреждения нет необходимости производить автоматическое отключение по первому повреждению; отключение производится при втором повреждении.

Недостатки метода

- Невозможность устранить переходные перенапряжения путем отвода на землю является основным недостатком метода, если значение перенапряжений является высоким.
- Кроме того, в случае заземления одной фазы напряжение в других фазах достигает значения линейного напряжения промышленной частоты ($U = \sqrt{3} \cdot V$) относительно земли, в результате чего возрастает вероятность возникновения второго повреждения. Изоляция становится более дорогостоящей, поскольку, из-за того что не происходит автоматическое отключение, линейное напряжение в течение продолжительного промежутка времени может сохраняться "приложенным" между фазой и землей.
- Должен осуществляться обязательный контроль состояния изоляции с сигнализацией о первом повреждении.
- Потребность в надлежащем техническом обслуживании оборудования для быстрого поиска места первого повреждения изоляции.
- Сложность селективных защит при первом повреждении.
- Риск возникновения перенапряжений в результате феррорезонанса.

Защита

Обнаружение поврежденного фидера осуществляется с помощью максимальной направленной токовой защиты от замыканий на землю ANSI 67N (см. рис. 3).

На схеме показано, что выделение производится путем сравнения угла сдвига фаз между напряжением нулевой последовательности и токами нулевой последовательности, с одной стороны, для поврежденного фидера, а с другой стороны, для каждого исправного фидера.

Измерение значения тока производится с помощью тора, и уставка отключения регулируется:

- чтобы избежать несвоевременное отключение;
- чтобы иметь возможность отрегулировать уставку на значение меньше суммы емкостных токов всех остальных отходящих фидеров.

В связи с подобной организацией защиты возникает сложность выявления поврежденного фидера в слабо разветвленных сетях, например, в сетях с протяженностью кабеля около нескольких сотен метров.

Применение

Данный способ заземления нейтрали часто используется в промышленных сетях (≤ 15 кВ), для которых требуется обеспечить бесперебойную работу.

Для коммунального электроснабжения такой режим работы нейтрали применяется в Испании, Италии и Японии.

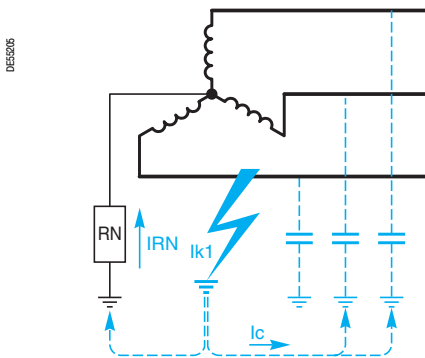


Рис. 1. Заземление нейтрали, к которой имеется доступ: резистор устанавливается между нейтралью и землей

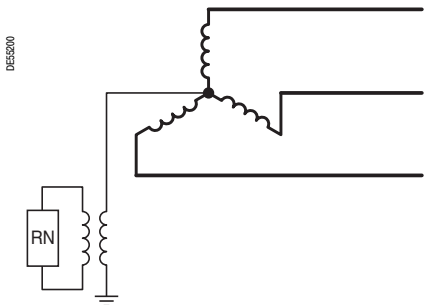
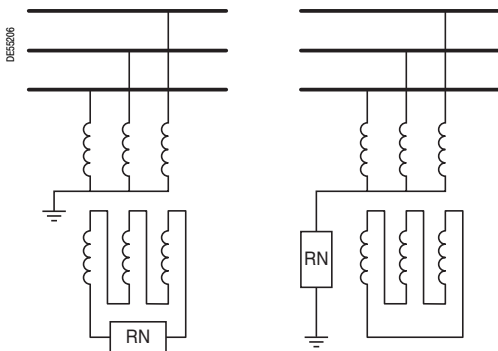


Рис. 2. Заземление нейтрали, к которой имеется доступ: резистор подсоединяется к вторичной обмотке однофазного трансформатора



Заземление нейтрали, к которой нет доступа:

Рис. 3. Ограничительный резистор подсоединяется к вторичной обмотке

Рис. 4. Ограничительный резистор подсоединяется к первичной обмотке

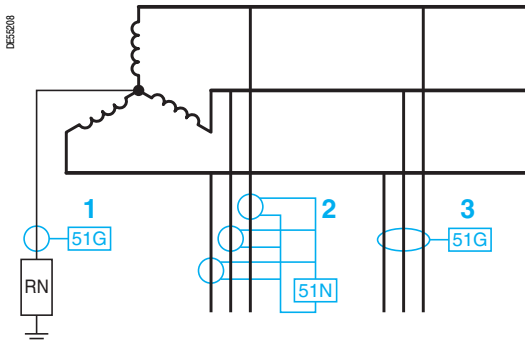


Рис. 5. Схема организации защиты от замыканий на землю

Принципиальная схема

Резистор (сопротивление) подсоединяется произвольно между нейтралью и землей.

Технология использования

В такой схеме полное сопротивление резистора ограничивает ток замыкания на землю I_{k1} , обеспечивая хорошие подавления перенапряжений.

Но в этом случае защита должна включаться автоматически для устранения первого повреждения. Для сетей питания вращающихся машин определяется значение сопротивления, чтобы получить ток I_{k1} от 15 до 50 А. Но при этом необходимо, тем не менее, чтобы этот слабый ток составлял $I_{RN} \geq 2 I_c$ (где I_c – полный емкостной ток сети) с целью сокращения коммутационных перенапряжений и облегчения определения значений тока.

Для распределительных сетей принимаются более высокие значения тока (100 – 300 А), которые легче определять и которые обеспечивают подавления импульсов грозового перенапряжения.

Преимущества метода

- Данная схема представляет собой удачный вариант компромиссного решения между возможностью обеспечить слабый ток повреждения и хорошие подавления перенапряжений.
- При использовании данного метода не требуется применение оборудования с уровнем изоляции между фазой и землей, рассчитанным на линейное напряжение.
- Применяется простая организация селективной защиты и ограничение по току.

Недостатки метода

- Бесперебойность работы поврежденного отходящего фидера нарушается, поскольку в случае замыкания на землю это повреждение должно быть незамедлительно устранено (отключение при первом повреждении).
- Стоимость затрат на установку резистора заземления возрастает в зависимости от величины напряжения и ограничений по току.

Методика заземления нейтрали

■ Если есть доступ к нейтрали сети (обмотки соединены "звездой" и имеют выведенную нейтраль), резистор заземления подсоединяется либо между нейтралью и землей (см. рис. 1), либо через однофазный трансформатор, соединенный с вторичной обмоткой через эквивалентное сопротивление (см. рис. 2).

■ Если нет доступа к нейтрали (обмотка, соединенная треугольником) или в случае когда это требуется в соответствии со схемой организации защиты, создается искусственная нейтраль с помощью генератора напряжения нулевой последовательности, подключаемого к сборным шинам; нейтраль подсоединяется через специальный трансформатор с очень слабым реактивным сопротивлением нулевой последовательности:

- трансформатор с соединением "звезда-треугольник", у которого нейтраль первичной обмотки глухо заземлена, а "треугольник" замкнут на ограничительный резистор (требуется изоляция по низкому напряжению при наименьших затратах на ее обеспечение) (см. рис. 3);
- трансформатор с соединением "звезда-треугольник" с ограничительным резистором (изоляция по высокому напряжению), установленным между нейтралью первичной обмотки и землей, и с замкнутым на себя "треугольником"; этот вариант используется реже (см. рис. 4).

Защита

Для обнаружения слабого тока повреждения I_{k1} требуется использование защит, отличных от функций защиты по току перегрузки в фазах (см. рис. 5).

С помощью этих защит от замыканий на землю обеспечивается обнаружение тока повреждения:

- либо непосредственно в соединении нейтрали с землей **1**,
- либо в сети путем измерения векторной суммы трех токов:
- с помощью трех датчиков фазного тока, подсоединенных к защитам **2**,
- или с помощью тора **3**: предпочтительно использование этого варианта: более точное измерение.

Регулировка уставки защиты производится в соответствии с расчетным значением тока повреждения I_{k1} без учета полного сопротивления нулевой последовательности источника и соединения относительно полного сопротивления R_N и с учетом двух следующих регулировок:

- регулировка: > 1,3 раза емкостного тока сети со стороны защиты;
- регулировка: порядка 10-20 % от максимального тока замыкания на землю.

Кроме того, при определении тока повреждения с помощью трех трансформаторов тока (ТТ) диапазон регулировок находится, при использовании настоящей методики, в пределах от 5 до 30 % номинального тока ТТ, с учетом погрешности, связанной:

- с асимметрией переходных токов;
- с насыщением ТТ;
- с разбросом значений параметров.

Применение

Данный способ заземления нейтрали применяется в сетях среднего напряжения коммунального и промышленного электроснабжения.

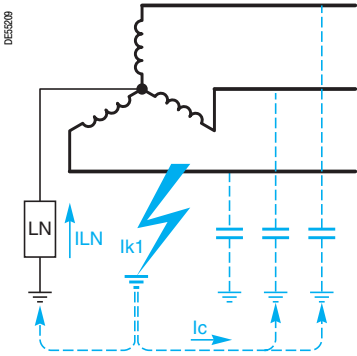


Рис. 1. Заземление нейтрали, к которой имеется доступ

Принципиальная схема

Реактивное сопротивление устанавливается произвольно между нейтралью и землей. Для сетей напряжением больше 40 кВ предпочтительно использовать реактивное сопротивление вместо резистора в связи с трудностями при выполнении заземления, обусловленными выделением тепла в случае возникновения повреждения (см. рис. 1).

Технология использования

В такой схеме индуктивное полное сопротивление ограничивает ток замыкания на землю I_{k1} , обеспечивая хорошие подавления перенапряжений. Но в этом случае защита должна срабатывать автоматически по первому повреждению. Для сокращения коммутационных перенапряжений и облегчения определения значений тока необходимо, чтобы ток I_L был значительно больше полного емкостного тока сети.

Для распределительных сетей принимаются высокие значения тока (300 – 1000 А), которые легко определить и которые обеспечивают подавление импульсов грозового перенапряжения.

Преимущества метода

- Данная схема позволяет ограничить по амплитуде ток повреждения.
- Обеспечивается срабатывание простой селективной защиты, если ток ограничения значительно превышает значение емкостного тока сети.
- Катушка имеет низкое электрическое сопротивление и не рассчитана на рассеивание повышенной тепловой мощности, что позволяет сократить ее размеры.
- Для сетей высокого напряжения это решение более экономически эффективно, чем в случае применения заземления через резистор.

Недостатки метода

- Бесперебойность работы поврежденного отходящего фидера нарушается, поскольку в случае замыкания на землю это повреждение должно быть незамедлительно устранено (отключение по первому повреждению).
- При устранении замыкания на землю могут возникнуть значительные перенапряжения, вызванные резонансом между реактивным сопротивлением и емкостью сети.

Методика заземления нейтрали

- Если есть доступ к нейтрали (обмотки соединены "звездой" и имеют выведенную нейтраль), реактивное сопротивление заземления подсоединяется между нейтралью и землей.
- Если нет доступа к нейтрали (обмотка, соединенная "треугольником") или в случае когда это требуется в соответствии со схемой организации защиты, создается искусственная нейтраль с помощью катушки для заземления нейтрали (BPN), подключаемой к сборным шинам; подсоединение выполняется с помощью зигзагообразной катушки с выведенной нейтралью (см. рис. 2).

Полное сопротивление между обеими частями обмотки, являющееся, в основном, индуктивным и слабым, ограничивает ток до значений больше 100 А.

Добавление ограничительного сопротивления между нейтралью катушки и землей позволяет уменьшить амплитуду тока повреждения (изоляция в сетях высокого напряжения).

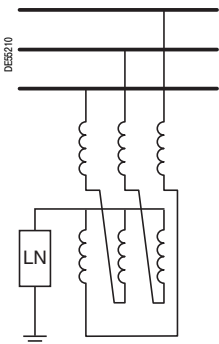


Рис. 2. Заземление нейтрали, к которой нет доступа

Защита

- Регулировка защиты выполняется на уровне 10-20 % значения максимального тока повреждения.
- Защита является менее ограничительной чем в случае заземления через резистор, тем более что значение тока I_{LN} велико, поскольку ток I_c меньше тока ограничения.

Применение

Данный способ заземления нейтрали применяется в сетях среднего напряжения коммунального электроснабжения (токи величиной несколько сотен ампер).

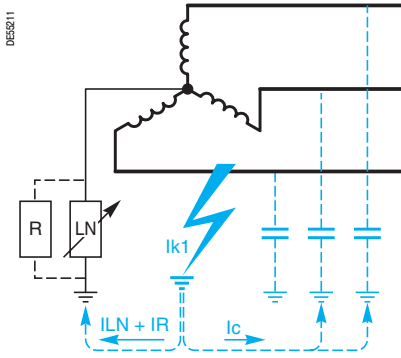


Рис. 1. Замыкание на землю в сети с заземлением через компенсирующее реактивное сопротивление



Рис. 1. Векторная диаграмма токов при замыкании на землю

Принципиальная схема

Реактивное сопротивление, согласованное с общей емкостью сети между фазой и землей, устанавливается между нейтралью и землей таким образом, чтобы при замыкании на землю значение тока повреждения было близко к нулю (см. рис. 1).

Технология использования

Данная система обеспечивает компенсацию емкостного тока сети.

В действительности, ток повреждения составляет сумму токов, которые проходят в следующих цепях:

- цепь заземления через реактивное сопротивление;
 - цепи емкостей неповрежденных фаз относительно земли;
- Происходит взаимная компенсация этих токов, поскольку:
- один ток является индуктивным (цепь заземления);
 - другой ток является емкостным (цепи емкостей неповрежденных фаз).

На практике за счет малого сопротивления катушки возникает слабый резистивный ток со значением в несколько ампер (см. рис. 2).

Преимущества метода

- Данная схема позволяет уменьшить ток повреждения даже если значение емкости между фазой и землей велико: происходит спонтанное гашение неустойчивых замыканий на землю.
- В месте повреждения напряжения прикосновения ограничиваются.
- Обеспечивается поддержание рабочего состояния оборудования несмотря на наличие устойчивого повреждения.
- Сигнал о первом повреждении выдается при определении прохождения тока через катушку.

Недостатки метода

- Затраты на катушку могут быть высокими в связи с необходимостью изменять значение реактивного сопротивления для адаптации его к условиям процесса компенсации.
- В период действия повреждения необходимо убедиться в том, что циркулирующий ток нулевой последовательности не представляет опасности для людей и оборудования.
- Имеется значительный риск возникновения переходного перенапряжения в сети.
- Требуется присутствие персонала, осуществляющего контроль работы оборудования.
- Требуется применение сложной селективной защиты при первом повреждении.

Защита

Методика обнаружения повреждения основана на использовании активной составляющей тока нулевой последовательности.

В действительности, повреждение вызывает циркуляцию тока нулевой последовательности во всей сети, но при этом только в поврежденной цепи есть резистивный ток нулевой последовательности. Кроме того, при настройке устройств защиты необходимо учитывать возможность возникновения самоустраняющихся повторяющихся повреждений (возвращающиеся отказы).

Когда реактивное сопротивление заземления и емкость сети согласованы ($3 LN \cdot C \cdot \omega^2 = 1$)

- ток повреждения имеет минимальное значение;
- является резистивным;
- повреждение самоустраняется.

При этом компенсирующее реактивное сопротивление называется дугогасительной катушкой или катушкой Петерсена.

Применение

Данный способ заземления нейтрали применяется в распределительных сетях среднего напряжения с высоким значением емкостного тока Ic.

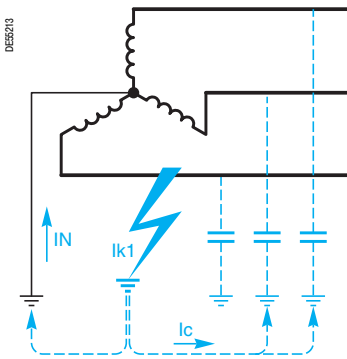


Рис. 1. Замыкание на землю в сети с глухозаземленной нейтралью

Принципиальная схема

Электрическое соединение нулевого полного сопротивления выполнено непосредственно между нейтралью и землей.

Технология использования

Так как нейтраль заземлена без токоограничивающего полного сопротивления, ток повреждения I_{k1} между фазой и землей, практически, создает короткое замыкание фазы на нейтраль, то есть имеет большое значение (см. рис. 1).

Отключение производится при первом повреждении изоляции.

Преимущества метода

- Данная схема идеально подходит для подавления перенапряжений.
- Данная схема позволяет использовать оборудование с уровнем изоляции, рассчитанным на фазное напряжение.
- Нет необходимости применять специальную защиту: используются обычные функции защиты от тока перегрузки в фазах для устранения глухих замыканий фазы на землю.

Недостатки метода

- Использование данной схемы влечет за собой все недостатки и опасности, связанные с большим током замыкания на землю: возникают максимальные повреждения и помехи.
- Не обеспечивается бесперебойная работа поврежденного отходящего фидера.
- В силу возникновения высокого напряжения прикосновения создается большая опасность для персонала во время действия повреждения.

Защита

Обнаружение замыкания через полное сопротивление производится с помощью функции максимальной токовой защиты от замыканий на землю с выдержкой времени (ANSI 51N), с регулировкой по номинальному току.

Применение

■ Данный способ заземления нейтрали не применяется в европейских воздушных или подземных сетях среднего напряжения, но, напротив, широко используется в северо-американских распределительных сетях. Для этих сетей (имеются ввиду воздушные линии) данный выбор определяется еще и следующими особенностями:

- наличие нулевого провода распределительной системы;
- распределительная система для трех или двух фаз и нейтрали либо для фазы и нейтрали;
- использование нулевого провода как провода защиты с заземлением на каждой опоре.
- Данный способ применяется при малой мощности короткого замыкания источника.

Короткое замыкание является одним из серьезных повреждений, которые могут возникнуть в электрических сетях.

В данном разделе описывается механизм короткого замыкания и его воздействие на электрическую сеть, а также влияние на работу оборудования. Дается также методика расчета токов и напряжений короткого замыкания и приводятся основные формулы расчета.

Определения

- Короткое замыкание – это аварийное соединение проводников с нулевым полным сопротивлением ("глухое" короткое замыкание) или не нулевым полным сопротивлением (полное короткое замыкание).
- Короткое замыкание может быть внутренним, если оно происходит в защищаемом оборудовании, или внешним, если оно случается в сети.
- Продолжительность короткого замыкания различна: короткое замыкание может быть самозатухающим, когда время повреждения слишком мало и защита не включается; есть переходящее короткое замыкание, которое устраняется после отключения защитой и последующей установкой защиты в рабочий режим; бывает неотключенное короткое замыкание, которое не устраняется после отключения защитой.
- Возникновение короткого замыкания может быть обусловлено причинами механического характера (удар лопатой, контакт с веткой дерева, прикосновение какого-либо животного), электрического (нарушение изоляции, перенапряжение) или человеческим фактором (ошибки обслуживающего персонала).

Последствия воздействия токов короткого замыкания

Последствия воздействия короткого замыкания, зачастую, могут быть серьезными и даже трагическими:

- короткое замыкание создает помехи в сети вокруг места повреждения вследствие резкого провала напряжения, который оно вызывает;
 - в связи с коротким замыканием возникает необходимость, с помощью соответствующих функций защиты, вывести из рабочего режима, зачастую, значительные участки сети;
 - все оборудование и соединения (кабели, линии связи), подвергшиеся короткому замыканию, испытывают значительную механическую нагрузку (электродинамическое усилие), способную вызвать разрыв цепи, а также тепловое напряжение, которое может привести к плавлению проводов и разрушению изоляционных материалов;
 - в месте повреждения, чаще всего, возникает электрическая дуга большой мощности, оказывающая весьма серьезное разрушающее действие и способная очень быстро распространяться.
- Несмотря на все более сокращающуюся вероятность возникновения короткого замыкания в современных, должным образом спроектированных и правильно эксплуатируемых установках, принимаются все меры для скорейшего обнаружения и устранения короткого замыкания, чтобы избежать серьезных последствий его возникновения.
- Значения тока короткого замыкания для различных точек сети являются данными, необходимыми для расчета характеристик кабелей, сборных шин, коммутационной аппаратуры и устройств защиты, а также для их настройки.

Описание видов короткого замыкания

Существуют различные типы короткого замыкания электрической сети:

- **трехфазное короткое замыкание:** соответствует объединению трех фаз; обычно данный вид короткого замыкания вызывает токи наибольшей силы (см. рис. 2);
- **однофазное короткое замыкание на землю:** соответствует замыканию фазы на землю; данный вид короткого замыкания является наиболее часто встречающимся (см. рис. 3);
- **изолированное двухфазное короткое замыкание:** соответствует междуфазному замыканию в цепи линейного напряжения; результирующий ток более слабый, чем при трехфазном замыкании, за исключением случая, когда повреждение происходит в непосредственной близости от генератора (см. рис. 4);
- **двухфазное короткое замыкание на землю:** соответствует замыканию двух фаз на землю (см. рис. 5).

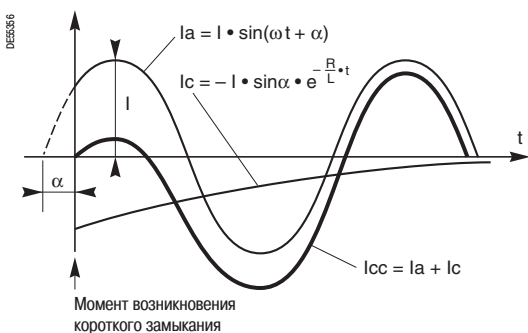
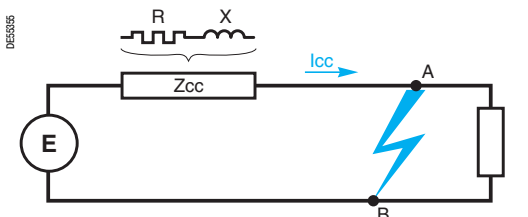


Рис. 1. Характеристики тока короткого замыкания. Эквивалентная схема

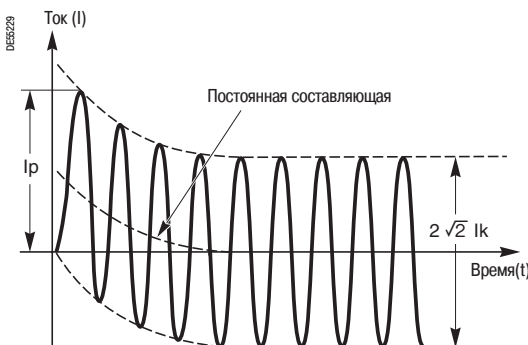


Рис. 6. Типовая кривая тока короткого замыкания

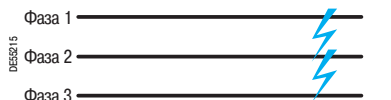


Рис. 2. Трехфазное короткое замыкание (5% случаев)

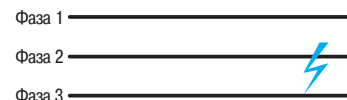


Рис. 4. Изолированное двухфазное короткое замыкание

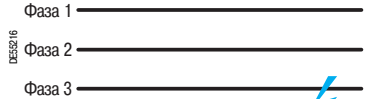


Рис. 3. Однофазное короткое замыкание (80% случаев)

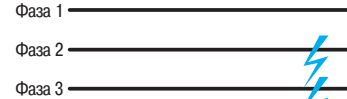


Рис. 5. Двухфазное короткое замыкание на землю

Ток короткого замыкания в какой-либо точке сети выражается действующим значением I_k (в кА) его переменной составляющей (см. рис. 6).

Максимальным мгновенным значением тока короткого замыкания является пиковое значение I_p первого полупериода. Это пиковое значение может быть значительно больше $\sqrt{2} \cdot I_k$ в силу затухания постоянной составляющей I_{DC} , которая может накладываться на переменную составляющую.

Постоянная составляющая обусловлена мгновенным значением напряжения в начальный момент короткого замыкания и характеристиками сети. Короткое замыкание определяется по мощности короткого замыкания по формуле:

$$S_{cc} = \sqrt{3} \cdot U_n \cdot I_k \text{ (в МВА)}$$

Это теоретическое значение не имеет какого-либо реального физического подтверждения и является условной величиной, соответствующей полной мощности.

Симметричные составляющие

При нормальной работе в сбалансированном симметричном режиме проектирование трехфазных сетей сводится к расчету однофазной эквивалентной системы, характеризующейся наличием фазного напряжения, фазного тока и полного сопротивления цепи (называемого полным сопротивлением фазы). Как только возникает значительная несимметрия в конфигурации или работе сети, упрощение системы более не представляется возможным: то есть нельзя просто установить электрическое соотношение в проводниках с помощью полного сопротивления фазы. Используется метод симметричных составляющих, который заключается в создании фактической системы путем наложения трех независимых однофазных цепей, называемых:

- прямая последовательность (d);
- обратная последовательность (i);
- нулевая последовательность (0).

Для каждой системы d, i, 0 напряжения V_d, V_i, V_0 и токи I_d, I_i, I_0 , связаны, соответственно, через полные сопротивления Z_d, Z_i, Z_0 этой же системы.

Симметричное полное сопротивление зависит от фактического полного сопротивления, то есть от взаимной индуктивности.

Понятие о симметричных составляющих распространяется также и на величину мощности.

$$\vec{V}_1 = \vec{V}_d + \vec{V}_i + \vec{V}_0$$

$$\vec{V}_2 = a^2 \cdot \vec{V}_d + a \cdot \vec{V}_i + \vec{V}_0$$

$$\vec{V}_3 = a \cdot \vec{V}_d + a^2 \cdot \vec{V}_i + \vec{V}_0$$

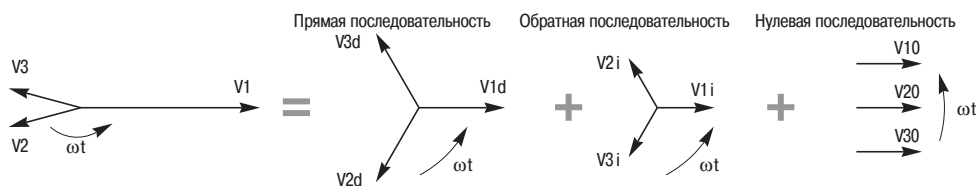
$$\text{где } a = e^{j \cdot \frac{2\pi}{3}}$$

$$\vec{V}_d = \frac{1}{3}(\vec{V}_1 + a \cdot \vec{V}_2 + a^2 \cdot \vec{V}_3)$$

$$\vec{V}_i = \frac{1}{3}(\vec{V}_1 + a^2 \cdot \vec{V}_2 + a \cdot \vec{V}_3)$$

$$\vec{V}_0 = \frac{1}{3}(\vec{V}_1 + \vec{V}_2 + \vec{V}_3)$$

$$\text{где } a = e^{j \cdot \frac{2\pi}{3}}$$



Разложение трехфазной системы на симметричные составляющие

Метод разложения на симметричные составляющие является не только искусственным приемом расчета, но и используется для оценки реальных физических величин: с помощью этого метода возможно непосредственно провести измерения симметричных составляющих несимметричной системы – напряжения, тока, полного сопротивления.

Значения полного сопротивления прямой, обратной, нулевой последовательности какого-либо звена сети представлены значениями полного сопротивления этого звена, работающего в сети напряжения, соответственно, трехфазной системы прямой последовательности, трехфазной системы обратной последовательности, системы "фаза-земля" по трем параллельным фазам.

Генераторы производят прямую составляющую мощности; повреждения могут вызвать появление составляющих обратной и нулевой последовательности.

В двигателях наличие составляющей прямой последовательности создает вращающееся поле полезной работы, в то время как составляющая обратной последовательности порождает тормозящее вращающееся поле.

В трансформаторах при замыкании на землю возникает составляющая нулевой последовательности, создающая поле нулевой последовательности внутри бака трансформатора.

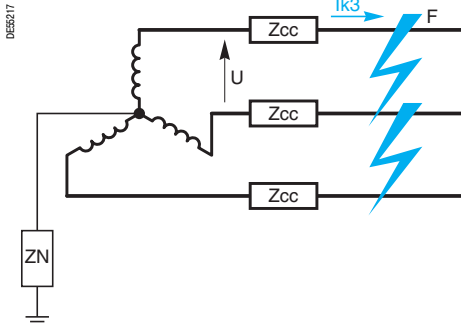


Рис. 1. Трехфазное короткое замыкание

Трехфазное короткое замыкание между проводниками фазы (рис. 1)

Значение тока трехфазного короткого замыкания в точке F сети рассчитывается по формуле:

$$I_{k3} = \frac{U}{\sqrt{3} \cdot Z_{cc}}$$

где U обозначает линейное напряжение в точке F до появления замыкания, а Z_{cc} - полное эквивалентное сопротивление сети со стороны места повреждения.

Теоретически, данный расчет прост; определенную практическую сложность представляет вычисление Z_{cc} - полного сопротивления, эквивалентного всем последовательным и параллельным полным сопротивлениям элементов цепи, расположенных со стороны замыкания. Эти полные сопротивления сами по себе составляют квадратичную сумму реактивных сопротивлений и активных сопротивлений:

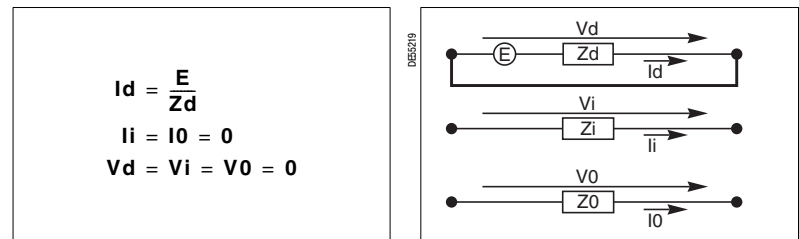
$$Z_{cc} = \sqrt{R^2 + X^2}$$

Значительно упростить расчет возможно, в частности, если знать мощность короткого замыкания S_{cc} в месте подсоединения сети распределительного пункта; из этого значения вычитается полное эквивалентное сопротивление Z_a со стороны места этого подсоединения:

$$Z_a = \frac{U^2}{S_{cc}} \quad I_{cc} = \frac{U}{\sqrt{3} \cdot Z_a}$$

Кроме того, источник напряжения может быть не единственным - возможно наличие нескольких, соединенных параллельно источников, например, синхронных и асинхронных двигателей, которые в случае короткого замыкания работают как генераторы.

Ток трехфазного короткого замыкания, как правило, является самым большим током, создаваемым в сети.



Моделирование трехфазного короткого замыкания в соответствии с симметричными составляющими

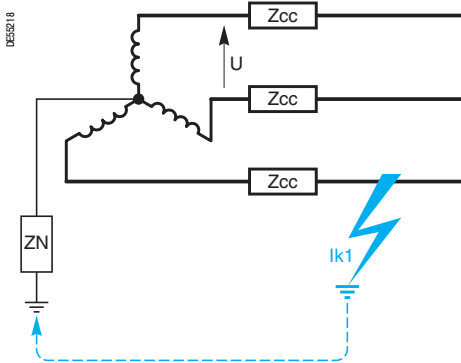


Рис. 2. Короткое замыкание фазы на землю

Однофазное короткое замыкание между проводом фазы и землей (рис. 2)

Значение этого тока зависит от полного сопротивления Z_N между нейтралью и землей; это полное сопротивление может быть почти нулевым в случае глухозаземленной нейтрали (подсоединенной последовательно с сопротивлением заземления) или, напротив, значение этого полного сопротивления может быть квазибесконечным в случае с изолированной нейтралью (подсоединенной параллельно с емкостью "фаза-земля").

Значение тока замыкания фазы на землю рассчитывается по формуле:

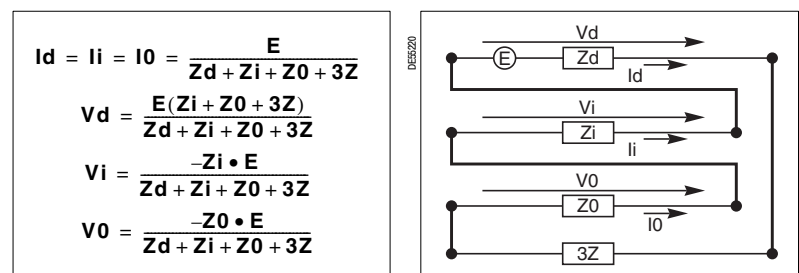
$$I_{k1} = \frac{\sqrt{3} \cdot U}{(Z_d + Z_i + Z_0 + 3Z_N)}$$

Данный расчет используется для цепей с нейтралью, заземленной через полное сопротивление Z_N , для определения уставок защиты от замыканий на землю, которая должна срабатывать на отключение тока замыкания на землю.

Если значениями Z_d , Z_i и Z_0 относительно значения Z_N можно пренебречь, то:

$$I_{k1} = \frac{U}{\sqrt{3} \cdot Z_N}$$

Это, например, случай ограничения значения I_{k1} до 20 ампер в сети среднего напряжения с питанием от трансформатора большой мощности (10 МВА).



Моделирование однофазного короткого замыкания в соответствии с симметричными составляющими

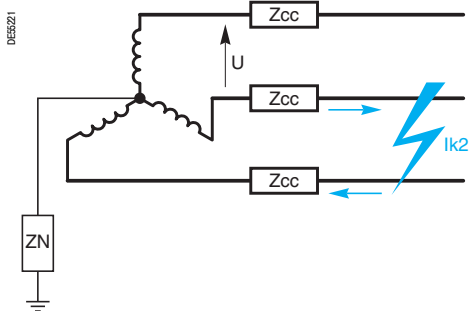


Рис. 1. Двухфазное короткое замыкание

Двухфазное короткое замыкание между проводами фазы

(рис. 1)

Значение тока двухфазного короткого замыкания в какой-либо точке сети рассчитывается по формуле:

$$I_{k2} = \frac{U}{Z_d + Z_i}$$

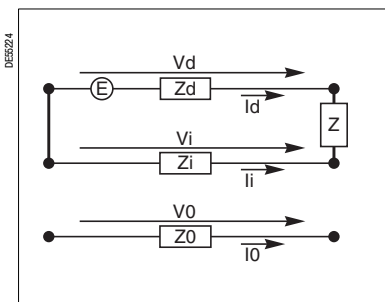
В случае питания сети от трансформатора (повреждение, удаленное от источников питания) значение тока двухфазного короткого замыкания в какой-либо точке сети рассчитывается по формуле:

$$I_{k2} = \frac{U}{2 \cdot Z_{cc}}$$

При этом ток двухфазного короткого замыкания является более слабым, чем ток трехфазного замыкания в соотношении $\sqrt{3}/2$ и составляет примерно 87%.

При коротком замыкании, возникающим в цепи близко к генератору ($Z_i \leq Z_d$), значение тока может быть больше тока трехфазного замыкания.

$$\begin{aligned} I_d &= \frac{E}{Z_d + Z_i + Z} \\ I_i &= \frac{-E}{Z_d + Z_i + Z} \\ I_0 &= 0 \\ V_d &= \frac{E(Z_i + Z)}{Z_d + Z_i + Z} \\ V_i &= \frac{E \cdot Z_2}{Z_d + Z_i + Z} \\ V_0 &= 0 \end{aligned}$$



Моделирование двухфазного короткого замыкания в соответствии с симметричными составляющими

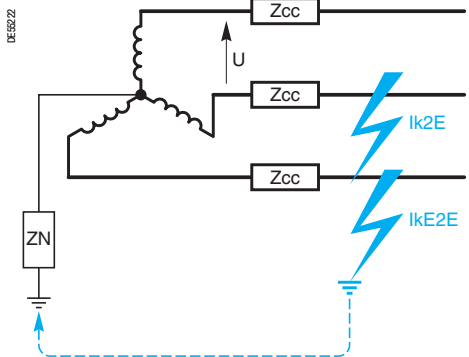


Рис. 2. Двухфазное короткое замыкание на землю

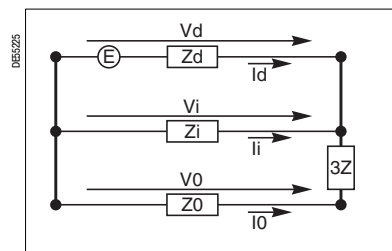
Двухфазное короткое замыкание проводов фазы на землю

(рис. 2)

В случае глухого короткого замыкания, удаленного от источников питания, значение тока двухфазного короткого замыкания на землю рассчитывается по формуле:

$$I_{kE2E} = \frac{\sqrt{3} \cdot U}{(Z_d + 2Z_0)}$$

$$\begin{aligned} I_d &= \frac{E(Z_i + Z_0 + 3Z)}{Z_d \cdot Z_i + (3Z + Z_0) \cdot (Z_d + Z_i)} \\ I_i &= \frac{-E(Z_0 + 3Z)}{Z_d \cdot Z_i + (3Z + Z_0) \cdot (Z_d + Z_i)} \\ I_0 &= \frac{-E \cdot Z_i}{Z_d \cdot Z_i + (3Z + Z_0) \cdot (Z_d + Z_i)} \end{aligned}$$



Моделирование двухфазного короткого замыкания на землю в соответствии с симметричными составляющими

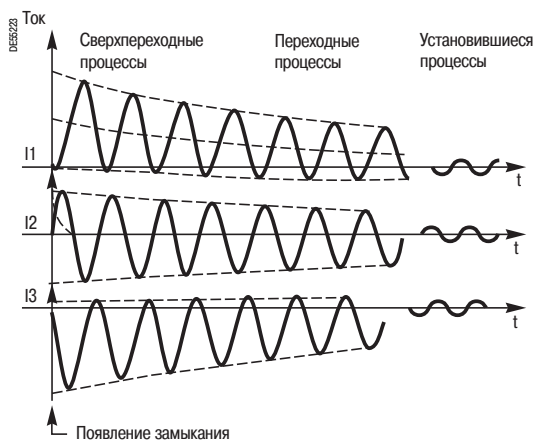


Рис. 1. Типичные кривые токов короткого замыкания на выводах генератора

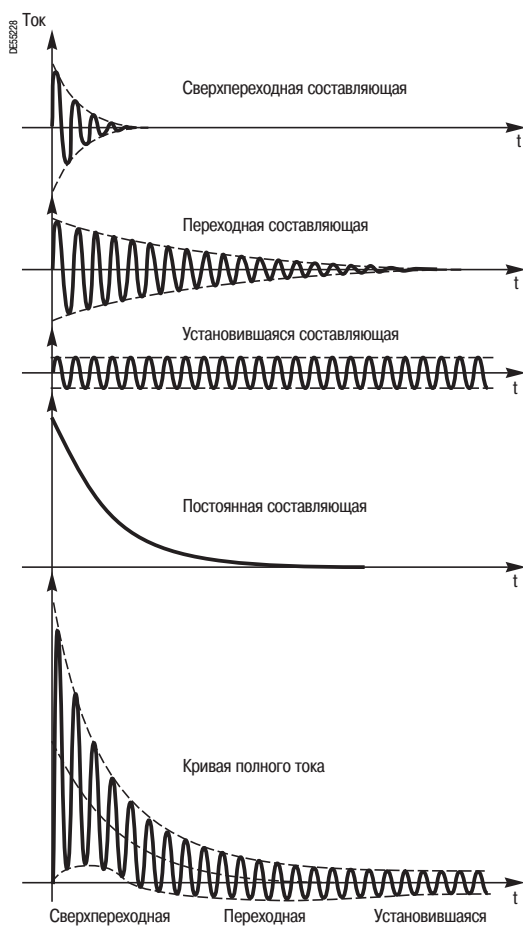


Рис. 2. Разложение на составляющие тока короткого замыкания

Расчет тока короткого замыкания на выводах синхронного генератора является более сложным, чем расчет этого значения на выводах трансформатора, подсоединенного к сети.

Это связано с тем, что после начала замыкания нельзя рассматривать полное внутреннее сопротивление синхронной машины как постоянную. Эта величина постепенно увеличивается, а ток, соответственно, уменьшается, проходя три характерных периода:

- **сверхпереходный период** (примерно от 0,01 до 0,1 с): ток короткого замыкания (действующее значение переменной составляющей) составляет 5-10 значений установившегося номинального тока;

- **переходный период** (от 0,1 до 1 с): ток короткого замыкания уменьшается до 2-6 значений номинального тока;

- **установившийся период** ток короткого замыкания уменьшается до 0,5-2 значений номинального тока.

Данные значения зависят от мощности синхронной машины, вида возбуждения, а для установившегося тока – от значения тока возбуждения, то есть от нагрузки машины, действующей в момент замыкания.

Кроме того, полное сопротивление нулевой последовательности генераторов переменного тока, как правило, в 2-3 раза меньше значения полного сопротивления прямой последовательности этих машин; таким образом, сила тока короткого замыкания фазы на землю больше значения трехфазного тока.

Для сравнения отметим, что ток неотключенного трехфазного короткого замыкания на выводах трансформатора составляет от 6 до 20 значений номинального тока, в зависимости от мощности трансформатора.

Таким образом, можно сделать вывод, что представляется сложным определить характеристики короткого замыкания на выводах генератора, и прежде всего потому, что из-за низкого и уменьшающегося значения тока короткого замыкания требуется тонкая настройка защиты.

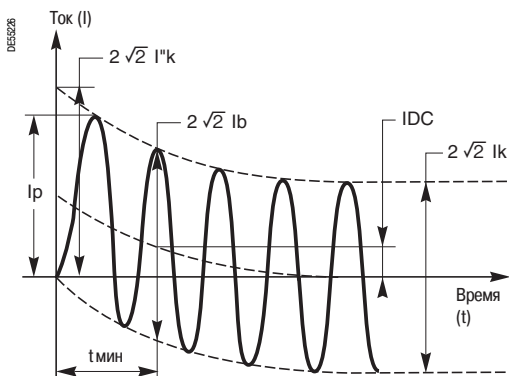


Рис. 1. График величин, характеризующих короткое замыкание, в соответствии со стандартом МЭК 60909

Методика МЭК (стандарт 60909)

Правила расчета токов короткого замыкания в электроустановках определены в соответствии со стандартом МЭК 60909, выпущенным в 2001 году.

Для сложного оборудования надлежащий расчет токов короткого замыкания в различных точках сети может представлять трудоемкий процесс.

С целью ускорения процедуры расчетов используется специальное программное обеспечение.

Данная норма, применяемая для всех радиальных и замкнутых трехфазных сетей частотой 50 или 60 Гц и напряжением до 550 кВ, является общей и четко установленной.

В соответствии с данным стандартом производится обработка данных о различных типах короткого замыкания: симметричных и несимметричных, глухих коротких замыканиях, которые могут возникнуть в электроустановке, а именно:

- трехфазное короткое замыкание (объединение трех фаз), как правило, вызывающее наиболее пагубные последствия;
- двухфазное короткое замыкание (замыкание между двумя фазами) оказывающее меньшее воздействие, чем трехфазное замыкание;
- двухфазное замыкание на землю (замыкание двух фаз на землю);
- однофазное замыкание (замыкание фазы на землю), наиболее распространенный вид короткого замыкания (80% случаев).

При появлении замыкания переходной ток короткого замыкания в цепи зависит от времени и имеет две составляющие (см. рис. 1):

- переменная составляющая, уменьшающаяся до установленного для нее значения для различных вращающихся машин и в зависимости от их постоянных времени;
- постоянная составляющая, уменьшающаяся до нуля в соответствии с установившимся током и в зависимости от полного сопротивления цепи.

Практически, расчет значений величин короткого замыкания производится с целью определения и выбора оборудования и систем защиты; определяются следующие величины:

- $I''k$ – действующее значение начального симметричного тока;
- Ib – действующее значение симметричного тока, отключенного коммутационным аппаратом при размыкании первого полюса в момент $t_{мин}$ ($t_{мин}$ – минимальная выдержка времени);
- I_k – действующее значение установившегося симметричного тока;
- I_p – максимальное мгновенное значение тока на первом пике;
- IDC – постоянное значение тока.

Эти токи имеют обозначение 3, 2, 2E, 1 в соответствии типом короткого замыкания: трехфазное, двухфазное, двухфазное замыкание на землю, однофазное замыкание.

Принцип методики, основанной на теореме наложения Тевенена и на разложении на симметричные составляющие, состоит в использовании в точке короткого замыкания эквивалентного источника напряжения с последующим определением значения тока;

расчет производится в три этапа:

- определение эквивалентного источника напряжения, используемого в точке замыкания; определяется напряжение, подаваемое непосредственно перед коротким замыканием: это – номинальное напряжение, с коэффициентом, учитывающим колебания источника, устройств переключения ответвлений обмоток трансформатора, сверхпереходных процессов в электрических машинах;
- расчет значений полного сопротивления со стороны точки повреждения, для каждой цепи, подходящей к этой точке; для систем прямой и обратной последовательности при расчете не учитываются емкость линии и полная проводимость параллельно включенных невращающихся нагрузок;
- после определения значений напряжения и полного сопротивления, расчет максимального и минимального характеристического значения тока короткого замыкания.

Различные значения тока в месте замыкания рассчитываются:

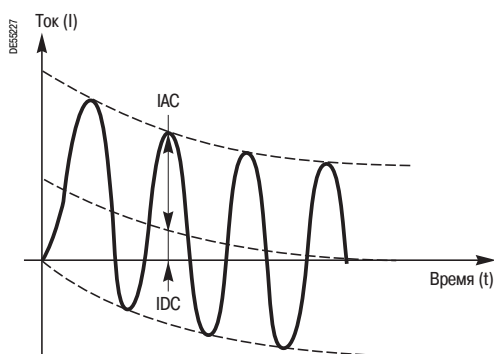
- по представленным в данном разделе формулам;
- по закону суммирования токов, проходящих по цепям, подключенным к этой точке:
 - $I''k$: см. формулы расчета в представленных таблицах, где "с" – коэффициент напряжения, установленный в соответствии с вышеуказанным стандартом; выполняется геометрическое или алгебраическое суммирование;
 - $i_p = k \cdot \sqrt{2} \cdot I''k$, где k – коэффициент меньше 2, зависящий от соотношения R/X полного сопротивления прямой последовательности измеряемой цепи; выполняется суммирование пиков;
 - $Ib = \mu \cdot q \cdot I''k$, где μ и q – коэффициенты меньше 1, зависящие от характеристик генераторов и двигателей, а также от минимального времени запаздывания отключения выключателем; выполняется алгебраическое суммирование;
 - $I_k = I''k$ в случае удаленного от генератора замыкания;
 - $I_k = \lambda \cdot I_r$ для генератора, где I_r – номинальный ток генератора и λ – коэффициент, зависящий насыщения генератора; выполняется алгебраическое суммирование.

Тип короткого замыкания	$I''k$
трехфазное	$\frac{c \cdot Un}{\sqrt{3} \cdot Zd}$
изолированное двухфазное	$\frac{c \cdot Un}{Zd + Zi}$
двухфазное на землю	$\frac{c \cdot Un \cdot \sqrt{3} \cdot Zi}{Zd \cdot Zi + Zi \cdot Z0 + Zd \cdot Z0}$
однофазное	$\frac{c \cdot Un \cdot \sqrt{3}}{Zd + Zi + Z0}$

Формулы расчета токов короткого замыкания в соответствии со стандартом МЭК 60909 (общий случай)

Тип короткого замыкания	$I''k$
трехфазное	$\frac{c \cdot Un}{\sqrt{3} \cdot Zd}$
изолированное двухфазное	$\frac{c \cdot Un}{2 \cdot Zd}$
двухфазное на землю	$\frac{c \cdot Un \cdot \sqrt{3}}{Zd + 2Z0}$
однофазное	$\frac{c \cdot Un \cdot \sqrt{3}}{2Zd + Z0}$

Формулы расчета токов короткого замыкания в соответствии со стандартом МЭК 60909 (случай удаленного замыкания)



IAC – пик периодической составляющей
IDC – апериодическая составляющая

Рис. 1. Отключающая способность выключателя при коротком замыкании, установленная в соответствии со стандартом МЭК 60056

Описание

Различают два типа оборудования сетей в зависимости от того, в каком режиме используется это оборудование в момент возникновения повреждения.

Пассивно работающее оборудование

К этой категории относится оборудование, функционально предназначенное для передачи тока, как обычного, так и тока короткого замыкания.

Сюда входят кабели, линии, сборные шины, разъединители, выключатели, трансформаторы, реактивные сопротивления и конденсаторы, измерительные трансформаторы.

Для этого оборудования способность противостоять коротким замыканиям выражается в терминах: ■ электродинамическая устойчивость (выражается пиковым значением в килоамперах), которая определяет механическую стойкость оборудования к электродинамическим усилиям;

■ теплостойкость (выражается действующим значением в килоамперах за 1-5 секунд), которая определяет максимальный допустимый нагрев.

Активно работающее оборудование

К этой категории относится оборудование, предназначенное для отключения тока короткого замыкания: выключатели и плавкие предохранители. Это свойство выражается в отключающей способности и, при необходимости, включающей способности при замыканиях.

Отключающая способность (см. рис. 1)

Основной характеристикой коммутационного аппарата является максимальный ток (выражается действующим значением в килоамперах), отключаемый устройством в каких-либо определенных условиях, оговоренных в стандартах; обычно имеется ввиду действующее значение переменной составляющей тока короткого замыкания; иногда для некоторых устройств устанавливается действующее значение суммы двух составляющих - переменной и постоянной; в этом случае определяется "несимметричный ток".

Отключающая способность зависит от дополнительных параметров:

- напряжение;
- отношение R/X отключенной цепи;
- собственная частота сети;
- количество отключений при максимальном значении тока, например, цикл: 0 – V/O – V/O;
- состояние оборудования после испытаний.

Таким образом, представляется достаточно сложным определить отключающую способность оборудования; поэтому для одного и того же устройства в соответствии со стандартом устанавливаются разные значения отключающей способности (с учетом этих дополнительных параметров).

Включающая способность при коротком замыкании

Обычно эта характеристика обусловлена отключающей способностью: устройство может быть включено на короткое замыкание, чтобы потом произвести отключение. В некоторых случаях оборудование должно обладать более высокой включающей способностью, например, для выключателей генераторов переменного тока.

Включающая способность определяется по пиковому значению в килоамперах, поскольку по законам электродинамики именно на первом несимметричном пике возникает наибольшая нагрузка. Например, в соответствии со стандартом МЭК 60056 выключатель, используемый в сети с частотой 50 Гц, должен включаться в следующем режиме: 1 (пиковое значение) - включение = 2,5 x I (действующее значение) - отключение.

Ток короткого замыкания, рассматриваемый как "отключенный"

Некоторые устройства имеют способность "ограничивать" отключаемый ток.

Отключающая способность этих устройств определяется как максимальный ожидаемый отключаемый ток, который может возникнуть при глухом коротком замыкании на выводах со стороны выключателя.

Спецификация оборудования

В таблице ниже представлены различные выключатели с указанием выполняемых ими функций, а также основных свойств устойчивости к нагрузкам, связанных с назначением этих устройств.

Устройство	Функция обеспечения изоляции	Функция выполнения коммутационных операций по току		Основные свойства
		При эксплуатации	При замыкании	
Разъединитель	да	нет	нет	Устойчивость при переходе с входа на выход Заземляющий разъединитель: включающая способность при замыкании
Выключатель нагрузки	нет	да	нет	Включающая и отключающая способность тока нагрузки Включающая способность при коротком замыкании Вместе с плавким предохранителем: отключающая способность в зоне неплавления предохранителя
Контактор	нет да (для разъёмного устройства)	да	нет	Номинальная отключающая и включающая способность Максимальная нагрузочная способность при выключении и включении Рабочие характеристики и срок службы
Автоматический выключатель	нет да (для разъёмного устройства)	да	да	Отключающая способность при коротком замыкании Включающая способность при коротком замыкании
Плавкий предохранитель	нет	нет	да	Минимальная отключающая способность при коротком замыкании Максимальная отключающая способность при коротком замыкании

Устройства защиты и измерения необходимо обеспечивать данными об электрических величинах защищаемого оборудования.

В силу причин технического, экономического характера и из соображений безопасности эта информация не может быть получена непосредственно с оборудования высокого напряжения; необходимо использовать промежуточные устройства, называемые масштабными измерительными преобразователями или датчиками, а именно:

- датчики фазного тока;
 - датчики-топы для измерения токов заземления;
 - трансформаторы напряжения (ТН).
- Эти устройства выполняют следующие функции:
- уменьшение измеряемой величины (например, преобразование 1500/5 А);
 - гальваническая развязка;
 - подача энергии, необходимой для обработки информации и для срабатывания защиты.

Датчик фазного тока предназначен для подачи в его вторичную цепь, пропорционального измеряемому току первичной цепи. Датчик используется как для измерения, так и в качестве устройства защиты.

Различают два типа датчиков:

- трансформаторы тока (ТТ);
- датчики тока типа ЛРСТ (ТТ с выходом в виде напряжения).

Основные характеристики (рис. 1)

Трансформатор тока состоит из двух цепей, первичной и вторичной, соединенных магнитопроводом. Если первичная цепь образована несколькими витками, то это прибор обмоточного типа. Если первичная цепь представляет собой простой провод, проходящий через датчик, то это прибор шинного типа (интегральная схема, образованная медной шиной) или проходной трансформатор (первичная цепь образована проводом, не изолированным от электроустановки) либо тор (первичная цепь образована изолированным кабелем).

Трансформаторы тока характеризуются следующими величинами (в соответствии со стандартом МЭК 60044)⁽¹⁾:

Установленный уровень изоляции трансформатора тока ТТ

Это наибольшее напряжение, которое выдерживает первичная цепь трансформатора тока. Напомним, что первичная цепь подключается к высокому напряжению, а вторичная цепь, как правило, одним из выводов подсоединяется к земле.

Как для любого электротехнического оборудования устанавливаются также следующие параметры:

- максимальное одноминутное испытательное напряжение промышленной частоты;
- максимальное импульсное испытательное напряжение.

Пример: при номинальном напряжении 24 кВ трансформатор тока должен выдерживать в течение 1 минуты при частоте 50 Гц напряжение 50 кВ и импульсное напряжение 125 кВ.

Установленный коэффициент трансформации

Данный параметр представлен в виде соотношения первичного и вторичного токов I_p/I_s .

Значение вторичного тока устанавливается, как правило, равным 5 или 1 А.

Точность

Данная характеристика обусловлена "сводной" погрешностью по номинальному предельному току. Предельный коэффициент точности (FLP) - это соотношение номинального предельного тока и установленного значения тока.

■ Для класса P:

5P10 означает погрешность 5% при 10 I_n , а 10P15 составляет погрешность 10% при 15 I_n , где: 5P и 10P – нормализованные классы точности трансформаторов тока для защиты; 5 I_n , 10 I_n , 15 I_n , 20 I_n – нормализованные значения предельного номинального тока.

■ Класс PR определяется коэффициентом остаточной намагнитичности, отношением остаточного потока к потоку насыщения, и это значение должно быть меньше 10%.

5PR и 10PR – нормализованные классы точности трансформаторов тока для защиты.

■ Класс PX соответствует другому методу определения характеристик трансформатора тока - по "напряжению точки перегиба", сопротивлению вторичной цепи, намагнитивающему току (см. рис. 1 на стр. 20).

Номинальная мощность

Полная мощность в ВА, подаваемая трансформатором тока во вторичную цепь при гарантированной точности определения вторичного тока.

Мощность потребляется всеми подключенными приборами, а также соединительными проводами. Если нагрузка трансформатора тока меньше номинальной, то фактическая точность трансформатора будет больше установленной точности, и, соответственно, перегруженный трансформатор тока теряет в точности.

Кратковременный допустимый ток

Выраженный действующим значением в кА, максимальный допустимый ток (I_{th}) за 1 секунду (при короткозамкнутой вторичной цепи) представляет термическую устойчивость трансформатора тока к токам перегрузки. Трансформатор тока должен выдерживать ток короткого замыкания в течение времени, необходимого для устранения повреждения. Если время устранения повреждения больше или меньше 1 с, ток, который выдерживает трансформатор тока, рассчитывается по формуле:

$$I_{th} / \sqrt{t}$$

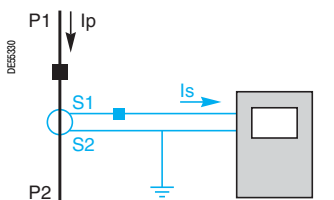
Электродинамическая устойчивость, выраженная пиковым значением в кА, составляет не менее

$$2,5 \cdot I_{th}$$

Нормализованные значения определяемого первичного тока (в А) следующие:

10 – 12,5 – 15 – 20 – 25 – 30 – 40 – 50 – 60 – 75 и их кратные или десятые доли.

⁽¹⁾ Учитываются также элементы, связанные с типом схемы монтажа, с характеристиками местоположения оборудования (например с температурой и др.), с частотой сети и т.д.



I_p – первичный ток
 I_s – вторичный ток (изображение I_p и в фазе)

Рис. 1. Трансформатор тока

Датчик фазного тока (трансформатор тока)

Характеристика ТТ в режиме насыщения

При подаче на трансформатор тока первичного тока большой силы происходит насыщение трансформатора. Вторичный ток больше не является пропорциональным первичному току. В результате погрешность по току, соответствующая току намагничивания, достигает очень большого значения.

Напряжение точки перегиба (рис. 1)

Эта характеристика соответствует точке кривой намагничивания трансформатора тока, для которого при увеличении на 10% напряжения E требуется увеличение на 50% тока намагничивания Im.

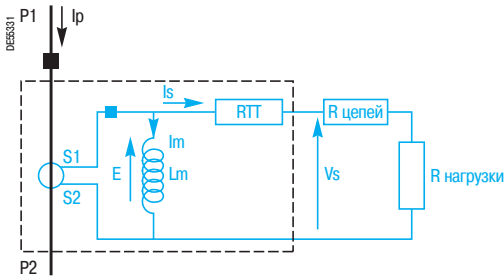
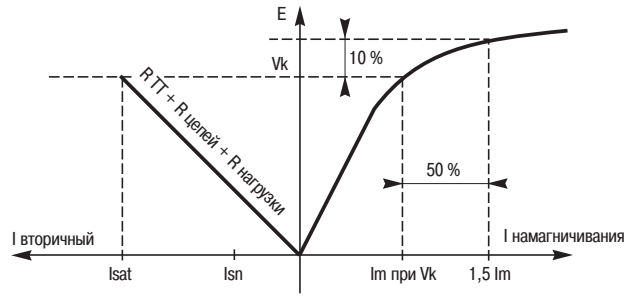


Рис. 1. Эквивалентная схема вторичной цепи трансформатора тока



и кривая намагничивания ТТ

Характеристика вторичной цепи ТТ может быть представлена уравнением:

$$(R_{TT} + R_{цепей} + R_{нагрузки}) \cdot I_{сн}^2 = \text{const}$$

где: $I_{сн}$ – установленный вторичный ток;

FLP – предельный коэффициент точности;

$$I_{sat} = FLP \cdot I_{сн}$$

Трансформатор тока для максимальной токовой защиты в фазах

Для максимальной токовой защиты с независимой выдержкой времени (постоянной): если насыщение не наступает при значении тока, в 1,5 раза превышающем значение уставки, срабатывание защиты обеспечивается независимо от силы тока повреждения (рис. 2).

Для максимальной токовой защиты с зависимой выдержкой времени (обратной): насыщение не должно наступать при значении тока, в 1,5 раза превышающем ток, соответствующий наибольшему рабочему значению кривой срабатывания (рис. 3).

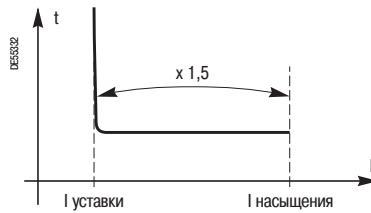


Рис. 2

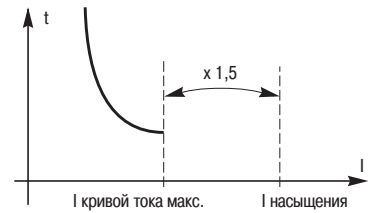


Рис. 3

Трансформатор тока для дифференциальной защиты (рис.4)

Обязательные характеристики трансформаторов тока устанавливаются для каждого вида применения в соответствии с алгоритмом работы защиты и принципом функционирования защищаемого оборудования; для этого следует ознакомиться с соответствующим техническим руководством по защите.

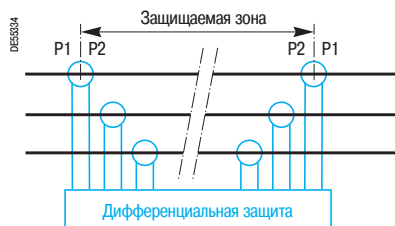


Рис. 4

Датчик фазного тока (датчик типа LPCT)

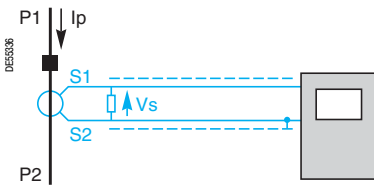


Рис. 1. Трансформатор тока типа LPCT

Трансформаторы тока низкой мощности типа LPCT (рис. 1)

Специальные датчики тока с прямым выходом в виде напряжения типа "low power current transducers", соответствующие стандарту МЭК 60044-8.

Датчики типа LPCT предназначены для измерения и защиты.

Датчики имеют следующие характеристики:

- номинальный ток первичной обмотки;
- максимальный номинальный ток первичной обмотки;
- класс точности тока первичной обмотки.

Датчики типа LPCT имеют линейные характеристики в широком диапазоне значений тока, и насыщение датчиков происходит только при значениях тока, превышающих ток отключения.

Характеристики измерения в соответствии со стандартом МЭК 60044-8

- номинальный ток первичной обмотки: $I_{pn} = 100 \text{ A}$;
- максимальный номинальный ток первичной обмотки: $I_{pe} = 1250 \text{ A}$;
- номинальное напряжение вторичной обмотки: $V_{sn} = 22,5 \text{ мВ}$;
- класс точности измерений: 0,5;
- 0,5% при 100 – 1250 A;
- 0,75% при 20 A;
- 1,5% при 5 A.

Характеристики защиты в соответствии со стандартом МЭК 60044-8

- номинальный ток первичной обмотки: $I_{pn} = 100 \text{ A}$;
- номинальное напряжение вторичной обмотки: $V_{sn} = 22,5 \text{ мВ}$;
- класс точности защиты: 5P при 1,25 – 40 кА (рис. 2).

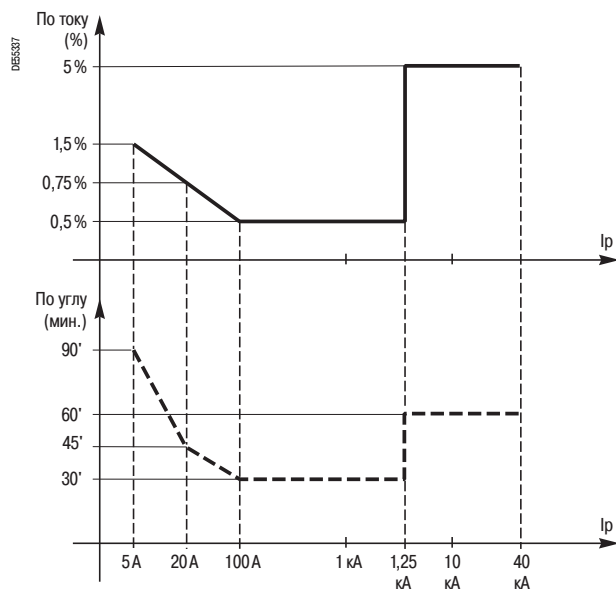


Рис. 2. Характеристика класса точности датчика тока типа LPCT

Датчик тока нулевой последовательности

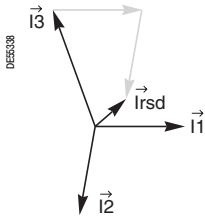


Рис. 1. Определение тока нулевой последовательности

Ток нулевой последовательности – ток утечки

Так называемый ток утечки, характеризующий ток замыкания на землю, равен векторной сумме токов в трех фазах (рис. 1).

Ток утечки равен троекратному значению тока нулевой последовательности I_0 .

$$\vec{I}_{rsd} = 3 \cdot \vec{I}_0 = \vec{I}_1 + \vec{I}_2 + \vec{I}_3$$

Обнаружение тока повреждения

Обнаружение тока замыкания на землю осуществляется несколькими способами.

Измерительные датчики	Точность	Рекомендуемая мин. уставка обнаружения с помощью защиты от замыканий на землю	Монтаж
Специальный тор нулевой последовательности	+++	Несколько ампер	<p>DEB5389</p> <p>51G</p> <p>I_{rsd}</p> <p>Прямое измерение с помощью специального тора нулевой последовательности, подключенного непосредственно к реле защиты; тор представляет собой трансформатор, охватывающий токопроводящие провода и непосредственно создающий ток нулевой последовательности</p>
Тор ТТ + тор-адаптер	++	10% номинального тока I_n ТТ (с независимой выдержкой времени DT) 5% номинального тока I_n ТТ (с зависимой выдержкой времени IDMT)	<p>DEB5941</p> <p>51G</p> <p>1 или 5 А</p> <p>I_{rsd}</p> <p>DEB5942</p> <p>Нейтраль</p> <p>1 или 5 А</p> <p>I_{rsd}</p> <p>51G</p> <p>Дифференциальное измерение с помощью обычного тора в виде ТТ, охватывающего токопроводящие провода и создающего ток нулевой последовательности; специальный тор нулевой последовательности используется в качестве адаптера для соединения с реле защиты</p> <p>Тор в виде ТТ может устанавливаться с помощью адаптера на доступном заземлении нейтрали. Достигается хорошая точность измерения, и обеспечиваются большие возможности выбора ТТ.</p>
3 ТТ фазного I_{rsd} + тор-адаптер	++	10% номинального тока I_n ТТ (с независимой выдержкой времени DT) 5% номинального тока I_n ТТ (с зависимой выдержкой времени IDMT)	<p>DEB5943</p> <p>51N</p> <p>1 или 5 А</p> <p>I_{rsd}</p> <p>I_1</p> <p>I_2</p> <p>I_3</p> <p>Измерение токов в трех фазах пофазно с помощью трансформатора тока и измерение тока нулевой последовательности с помощью специального тора</p> <p>На практике, уставки тока нулевой последовательности должны быть следующими:</p> <ul style="list-style-type: none"> ■ $I_{s0} \geq 10\% I_n$ ТТ при использовании защиты с постоянной выдержкой времени; ■ $I_{s0} \geq 5\% I_n$ ТТ при использовании защиты с зависимой выдержкой времени
3 ТТ фазного I_{rsd} , вычисляемого с помощью реле	+	Без подавления 2-й гармоники H_2 30% номинального тока I_n ТТ (с независимой выдержкой времени DT) 10% номинального тока I_n ТТ (с зависимой выдержкой времени IDMT)	<p>DEB5944</p> <p>51N</p> <p>I_1</p> <p>I_2</p> <p>I_3</p> <p>Вычисление на основании результатов измерения тока в трех фазах пофазно с помощью трансформатора тока.</p> <ul style="list-style-type: none"> ■ Ток нулевой последовательности вычисляется с помощью реле защиты ■ Точность измерения обусловлена погрешностями: это сумма погрешностей при измерении с помощью трансформаторов тока и характеристик насыщения вычисляемого тока ■ Более простой монтаж по сравнению с предыдущим вариантом, но более низкая точность измерения <p>На практике, регулировка уставок защиты от замыканий на землю должна осуществляться в соответствии со следующими условиями:</p> <ul style="list-style-type: none"> ■ $I_{s0} \geq 30\% I_n$ ТТ при использовании защиты с постоянной выдержкой времени (10% I_n ТТ при использовании реле защиты с подавлением 2-й гармоники) ■ $I_{s0} \geq 10\% I_n$ ТТ при использовании защиты с зависимой выдержкой времени

Функцией трансформатора напряжения является подача на его вторичную обмотку напряжения, отображающего напряжение, приложенное к первичной обмотке. Трансформатор напряжения используется для измерения и защиты.

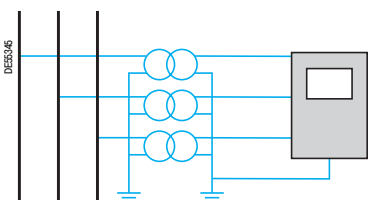


Рис. 1. Трансформаторы напряжения, соединенные по схеме "звезда"

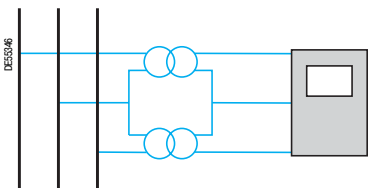


Рис. 2. Трансформаторы напряжения, соединенные по схеме "открытый треугольник"

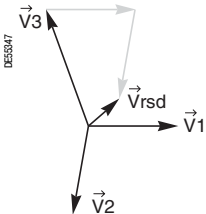


Рис. 3. Определение напряжения нулевой последовательности

Измерение междуфазного напряжения

Трансформатор напряжения состоит из двух обмоток, первичной и вторичной, соединенных магнитопроводом; соединение может устанавливаться между фазами или между фазой и землей.

Трансформаторы напряжения характеризуются следующими величинами (в соответствии со стандартами МЭК 60186, МЭК 60044-2 и NFC 42-501)⁽¹⁾:

- частота сети в целом - 50 или 60 Гц;
- максимальное первичное напряжение сети;
- установленное вторичное напряжение - 100, $100/\sqrt{3}$, 110, $110/\sqrt{3}$ В – в соответствии со схемой подсоединения;
- установленный коэффициент напряжения для определения норм нагрева;
- полная мощность (ВА), выдаваемая трансформатором напряжения на вторичную обмотку без ввода погрешности выше класса точности трансформатора, когда трансформатор работает под своим установленным первичным напряжением и подсоединяется к своей номинальной нагрузке;
- следует отметить, что трансформатор напряжения никогда не должен быть "короткозамкнут" на вторичную обмотку, поскольку выдаваемая мощность возрастает и может возникнуть перегрев трансформатора;
- класс точности, определяющий гарантированные пределы погрешностей по коэффициенту напряжения и фазовому сдвигу при расчетных условиях подачи мощности и напряжения.

Имеются несколько вариантов измерительных схем:

- С использованием трех трансформаторов, соединенных по схеме "звезда" (см. рис. 1) (требуется один изолированный вывод высокого напряжения для каждого трансформатора).

Коэффициент трансформации: $\frac{Un/\sqrt{3}}{100/\sqrt{3}}$ например.

- С использованием двух трансформаторов, соединенных по схеме "открытый треугольник" (см. рис. 2) (требуется два изолированных вывода высокого напряжения для каждого трансформатора). Коэффициент трансформации: $Un/100$, например.

В режиме с изолированной нейтралью, во избежание риска возникновения феррорезонанса, должна обеспечиваться надлежащая подача нагрузки на все трансформаторы напряжения между фазой и нейтралью.

(1) Должны учитываться особенности схемы соединения, характеристики местоположения оборудования (например, температура) и т.д.

Измерение напряжения нулевой последовательности

Напряжение нулевой последовательности, характеризующее потенциал нейтрали по отношению к земле, равно векторной сумме трех напряжений между фазой и землей.

Напряжение нулевой последовательности равно троекратному значению напряжения V_0 :

$$\vec{V}_{rsd} = 3 \cdot \vec{V}_0 = \vec{V}_1 + \vec{V}_2 + \vec{V}_3 \text{ (см. рис. 3)}$$

Появление этого напряжения свидетельствует о наличии замыкания на землю.

Значение этого напряжения определяется:

- измерением с помощью трех трансформаторов напряжения, первичные обмотки которых соединены по схеме "звезда", а вторичные обмотки соединяются по схеме "открытый треугольник", выдающей напряжение нулевой последовательности (см. рис. 4);
- вычислением с помощью реле по напряжению от трех трансформаторов, первичные и вторичные обмотки которых соединены по схеме "звезда" (см. рис. 5).

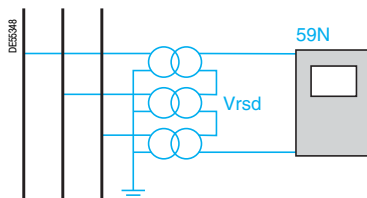


Рис. 4. Прямое измерение напряжения нулевой последовательности

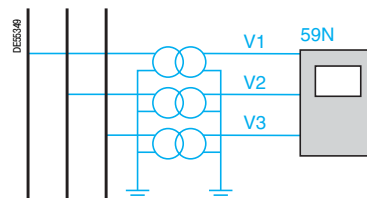


Рис. 5. Вычисление значения напряжения нулевой последовательности

Реле защиты, обеспечивающее постоянный контроль электрических величин сети, объединяет простейшие функции, сочетание которых адаптировано к контролируемым звеньям сети.

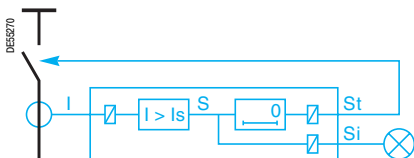


Рис. 1. Алгоритм работы реле (пример реле максимальной токовой защиты ANSI 51)

Работа

Реле имеет (рис. 1):

- аналоговый вход для измерения контролируемой величины с вводом данных от датчика;
- логический результат обработки измерений (имеет обозначение S);
- мгновенный логический выход функции защиты, используемый, например, для сигнализации (имеет обозначение Si);
- логический выход с выдержкой времени функции защиты, используемый для выдачи команды на отключение выключателем (имеет обозначение St).

Характеристики (рис. 2)

Режим работы функции защиты устанавливается на основе временных характеристик (в соответствии со стандартом МЭК 60255-3):

- время срабатывания (operating time) – это промежуток времени между приложением характеристической величины (значение которой в два раза превышает уставку) и переключением выходного реле (мгновенный выход);
- время превышения (overshoot time) – это разница между временем срабатывания и максимальной продолжительностью приложения характеристической величины без отключения защитой;
- время возврата (reset time) – это промежуток времени между режим уменьшения характеристической величины и переключением выходного реле.

Примечание: обычно встречаются другие, не стандартизованные термины, определение которых может отличаться в зависимости от его толкования различными производителями: "время отпадания реле", "время без выдержки", "время мгновенного отключения", "время запоминания".

Для устойчивости функция имеет коэффициент возврата d , выраженный в % от значения уставки (на рисунке 3 показано, что величина S проходит от 1 до 0 при $I = d \cdot I_s$)

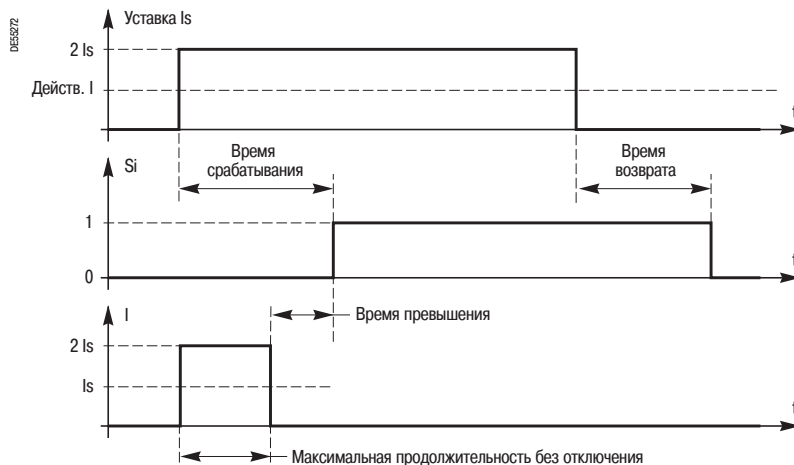


Рис. 2. Временные характеристики функции защиты

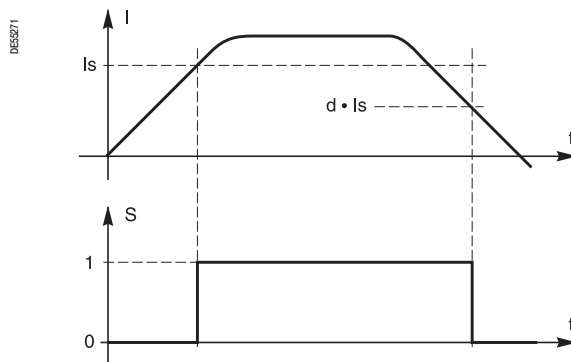


Рис. 3. Коэффициент возврата

Регулировки

Регулировка некоторых характеристик функций защиты выполняется Пользователем:

■ **порог отключения:** с помощью этой регулировки устанавливается предельное значение контролируемой величины, по которому происходит срабатывание защиты;

■ **время отключения:**

□ независимая выдержка времени или постоянная (DT: Definite Time).

На рисунке 1 показан алгоритм работы реле тока, когда время отключения защитой постоянно (регулировка выдержки времени T) при значениях тока выше уставки I_s ,

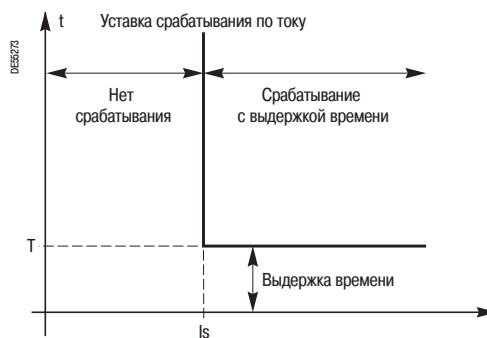


Рис. 1. Алгоритм отключения защитой с независимой выдержкой времени

□ зависимая выдержка времени (IDMT: Inverse Definite Minimum Time).

На рисунке 2 показан алгоритм работы реле тока, когда время отключения защитой тем короче, чем больше ток, и срабатывание происходит при значениях тока выше уставки I_s .

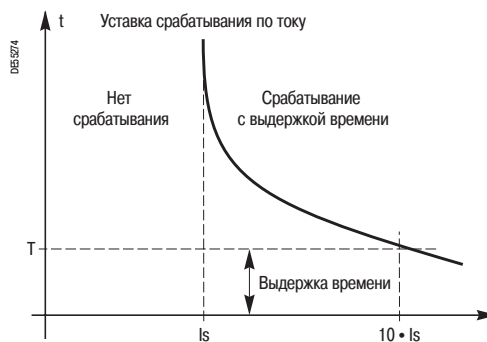


Рис. 2. Алгоритм отключения защитой с зависимой выдержкой времени

Имеются несколько типов кривых отключения, определяемых с помощью уравнений и установленных в соответствии со стандартами различных организаций, например, кривые МЭК (рис. 3):

- обратно зависимая выдержка (SIT, standard inverse time);
- очень обратно зависимая выдержка (VIT, very inverse time);
- чрезвычайно обратно зависимая выдержка (EIT, extremely inverse time).

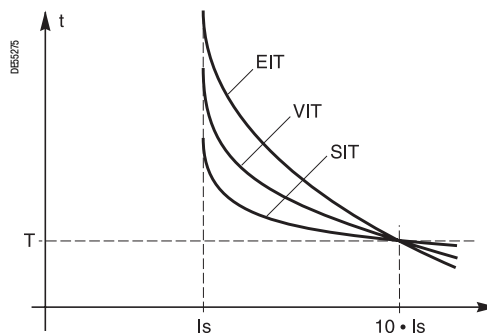


Рис. 3. Кривые отключения с зависимой выдержкой времени

■ **Время удержания:** регулируемое время возврата.

■ **Подавление:** блокировка отключения в зависимости от коэффициента 2-й гармоники.

■ **Постоянные времени** (пример: функция тепловой защиты ANSI 49RMS).

■ **Характеристический угол** (пример: функция направленной токовой защиты ANSI 67).

В таблице ниже приводятся основные функции защиты с указанием кода в соответствии со стандартом ANSI C37.2, а также с кратким описанием назначения функции; перечень представлен в порядке возрастания номеров.

Код ANSI	Наименование функции	Назначение
12	максимальная частота вращения	определение повышенной частоты вращения вращающихся машин
14	минимальная частота вращения	определение пониженной частоты вращения вращающихся машин
21	дистанционная защита	контроль результатов измерения полного сопротивления
21B	минимальное полное сопротивление	резервная защита генератора от межфазных коротких замыканий
24	контроль насыщения	контроль перенасыщения
25	контроль синхронизма	контроль синхронизма до подачи команды на включение двух частей сети
26	термостат	защита от перегрузок
27	минимальное напряжение	защита от снижения напряжения
27D	минимальное напряжение прямой последовательности	защита двигателей от недостаточного или несимметричного напряжения питания
27R	минимальное напряжение, однофазная защита	контроль исчезновения напряжения, поддерживаемого вращающимися машинами после отключения питания
27TN	минимальное напряжение нулевой последовательности 3-й гармоники	обнаружение замыкания изоляции статорных обмоток на землю (заземленная через резистор нейтраль)
32P	максимальная защита активной мощности, направленная	защита с контролем максимального потока активной мощности
32Q	максимальная защита реактивной мощности, направленная	защита с контролем максимального потока реактивной мощности
37	минимальная защита токовая в фазах	трехфазная защита от минимумов тока
37P	минимальная защита активной мощности, направленная	защита с контролем минимального потока активной мощности
37Q	минимальная защита реактивной мощности, направленная	защита с контролем минимального потока реактивной мощности
38	контроль температуры подшипников	защита от перегрева подшипников вращающихся машин
40	защита от асинхронного режима с потерей возбуждения	защита синхронных машин от асинхронного режима или потери возбуждения
46	максимальная защита обратной последовательности	защита от небаланса фазных токов
47	максимальная защита напряжения обратной последовательности	защита по напряжению обратной последовательности и обнаружение обратного направления вращения вращающейся машины
48 - 51LR	затянутый пуск, блокировка ротора	защита двигателей при запуске с перегрузкой или при недостаточном напряжении питания и защита от блокировки ротора, вызванной нагрузкой
49	тепловая защита	защита от перегрузок
49T	термометр сопротивления	защита от перегрева обмоток электрических машин
50	максимальная токовая защита в фазах, мгновенная	трехфазная защита от межфазных коротких замыканий
50BF	защита от отказов выключателя (УРОВ)	резервная защита в случае неотключения выключателя после команды на отключение
50N или 50G	максимальная токовая защита от замыканий на землю, мгновенная	защита от замыканий на землю: 50N: вычисление или измерение тока нулевой последовательности с помощью трех трансформаторов тока 50G: прямое измерение тока нулевой последовательности с помощью одного датчика (трансформатора тока или тора)
50V	максимальная токовая защита в фазах с коррекцией по напряжению, мгновенная	трехфазная защита от межфазных коротких замыканий с корректируемой по напряжению уставкой
50/27	защита генератора от ошибочного включения в сеть	защита от ошибочного включения генератора в сеть
51	максимальная токовая защита в фазах, с выдержкой времени	трехфазная защита от перегрузок и межфазных коротких замыканий
51N или 51G	максимальная токовая защита от замыканий на землю, с выдержкой времени	защита от замыканий на землю: 51N: вычисление или измерение тока нулевой последовательности с помощью трех трансформаторов тока 51G: прямое измерение тока нулевой последовательности с помощью одного датчика (трансформатора тока или тора)
51V	максимальная токовая защита в фазах с коррекцией по напряжению, с выдержкой времени	трехфазная защита от межфазных коротких замыканий, с корректируемой по напряжению уставкой
59	максимальное напряжение	защита от чрезмерного повышения напряжения
59N	максимальное напряжение нулевой последовательности	защита от поврежденной изоляции
63	контроль давления	обнаружение внутреннего повреждения трансформатора (газовое реле, давление)
64REF	дифференциальная защита от замыканий на землю	защита от замыканий на землю трехфазных обмоток, соединенных по схеме "звезда", с заземленной нейтралью
64G	полная защита статора генератора от замыканий на землю	обнаружение повреждения изоляции (замыкание на землю статорных обмоток) (сеть с заземленной через резистор нейтралью)
66	ограничение количества пусков	защита, обеспечивающая контроль количества пусков двигателя
67	максимальная направленная токовая защита в фазах	трехфазная защита от коротких замыканий в зависимости от направления тока короткого замыкания
67N/67NC	максимальная направленная токовая защита от замыканий на землю	защита от замыканий на землю в зависимости от направления тока короткого замыкания (NC – компенсированная нейтраль)
78	переход вектора	защита в случае отключения при переходе вектора
78PS	потеря синхронизма (pole slip)	защита синхронных машин от потери синхронизма в сети
79	автоматическое повторное включение (АПВ)	автоматическое повторное включение выключателя после отключения при неустойчивом повреждении в линии
81H	максимальная частота	защита от чрезмерного повышения частоты
81L	минимальная частота	защита от чрезмерного снижения частоты
81R	производная частоты (росof)	защита в случае быстрого разъединения двух частей сети
87B	дифференциальная защита сборных шин	трехфазная защита от внутренних повреждений сборных шин
87G	дифференциальная защита генератора	трехфазная защита от внутренних повреждений генераторов переменного тока
87L	дифференциальная защита линии	трехфазная защита от внутренних повреждений линии
87M	дифференциальная защита двигателя	трехфазная защита от внутренних повреждений двигателя
87T	дифференциальная защита трансформатора	трехфазная защита от внутренних повреждений трансформатора

С целью совершенствования управления электрической системой функции защиты дополнены следующими смежными функциями:

- дополнительные команды;
- контроль нормальной работы;
- эксплуатация;
- сигнализация;
- измерения;
- диагностика;
- связь.

Все эти функции обеспечиваются с помощью одного и того же цифрового устройства защиты.

Управление выключателями

Данная функция обеспечивает управление различными типами катушек включения и отключения выключателей.

Контроль цепи отключения

Данная функция используется для обнаружения неисправности в цепи отключения выключателя.

Логика управления

Данная функция обеспечивает применение принципа логической селективности путем передачи и/или приема команд "логического ожидания" для различных защит.

Логические функции

С помощью этих функций осуществляется обработка логических уравнений для выдачи информации или дополнительных команд в соответствии с типом применения.

Функции помощи в эксплуатации

Благодаря этим функциям обеспечивается большее удобство в работе Пользователя:

- регулирование под нагрузкой трансформаторами;
- вариметрическое регулирование;
- устройство обнаружения повреждения (ANSI 21 FL, Fault Locator);
- управление ступенями конденсаторов;
- продолжительность работы до отключения при тепловой перегрузке.

Функции измерения

Данные функции позволяют информировать, необходимую для анализа работы электрической сети и надлежащей ее эксплуатации. Измеряются следующие величины:

- фазный ток;
- ток отключения;
- ток нулевой последовательности;
- дифференциальный и сквозной токи;
- ток THD (общий коэффициент искажения гармоник);
- фазное и линейное напряжения;
- напряжения прямой, обратной и нулевой последовательности;
- напряжение THD (общий коэффициент искажения гармоник);
- частота;
- активная, реактивная и полная мощности;
- коэффициент мощности (cos φ);
- активная и реактивная энергии;
- максиметры тока, активной и реактивной мощностей;
- температура;
- время пуска двигателя;
- анализ записи осциллограмм аварийных режимов.

Функции диагностики выключателя

- Счетчик коммутаций на отключение и включение выключателем при возникновении повреждения.
- Время наработки.
- Время взвода привода.
- Контроль датчиками (ТН, ТТ); с помощью данной функции обеспечивается контроль измерительной цепи трансформаторов напряжения и тока для управления соответствующими защитами.
- Кумулятивное значение токов отключения выключателя (кА²).

Функции связи

С помощью этих функций обеспечивается обмен имеющимися данными между различными элементами сети (передача результатов измерений, состояний, команд и т.д.).

Защиты представляют собой набор связанных функций, использование которых обусловлено структурой сети и способом заземления нейтрали. Таким образом, функции защиты должны рассматриваться как некая система, основанная на принципе селективности, который заключается в том, чтобы как можно быстрее изолировать поврежденный участок сети (и только этот участок), не отключая, при этом, нормально работающие звенья цепи.

Можно использовать различные способы для обеспечения надлежащей селективности защиты электрической сети:

- временная селективность с выдержкой времени;
- селективность по току;
- селективность путем обмена данными, называемая логической селективностью;
- селективность, используемая с функциями направленной защиты;
- селективность, используемая с функциями дифференциальной защиты;
- комбинированное использование различных вариантов селективности для обеспечения наилучших общих показателей (технических и экономических) или должного уровня резервирования (аварийной защиты).

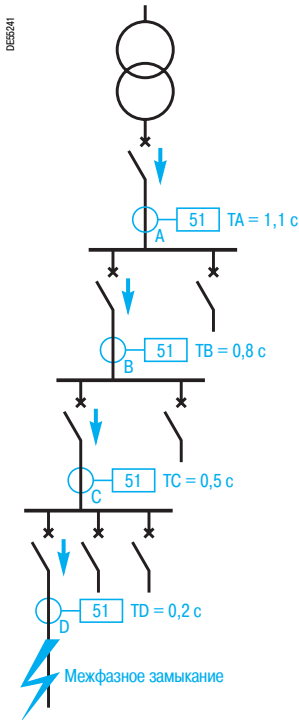


Рис. 1. Принцип временной селективности

Алгоритм работы

Принцип временной селективности заключается в создании разной выдержки времени для защит максимального тока, распределенных по сети. Чем ближе реле к источнику питания, тем больше эта выдержка времени.

Работа

На схеме ниже (рис. 1) показано, что неисправность фиксируется всеми защитами (уровни А, В, С и D). Защита с выдержкой времени D срабатывает быстрее, чем защита, расположенная на уровне С, которая, в свою очередь, быстрее защиты на уровне В и т.д.

После отключения выключателя D и исчезновения тока повреждения не опрашиваемые более защиты А, В, С возвращаются в дежурный режим.

Разность времени срабатывания ΔT двух последовательных защит является интервалом селективности. В интервале селективности учитывается следующее (рис. 2):

- время отключения Tc выключателя со стороны потребителя, включающее время срабатывания выключателя при отключении и время дуги;
- допуски выдержки времени dT;
- время превышения защиты со стороны источника питания: tr;
- запас безопасности m.

Таким образом, ΔT должна удовлетворять отношению:

$$\Delta T \geq T_c + tr + 2dT + m$$

С учетом имеющихся характеристик выключателя и реле для ΔT принимается значение 0,3 с.

Пример: Tc = 95 мс, dT = 25 мс, tr = 55 мс; в этом случае для интервала селективности 300 мс запас безопасности составляет 100 мс.



Рис. 2. Разложение на составляющие интервала селективности

Преимущества

Данная система селективности имеет два преимущества:

- обеспечение собственного резервирования, например, в случае отказа защиты D срабатывает защита С на ΔT позже;
- простота использования системы.

Недостатки

Когда используется большое количество соединенных в каскад реле, то в связи с тем, что защита, расположенная ближе всего к источнику питания, имеет наибольшую выдержку времени, создается "запретительное" время устранения повреждения, не совместимое с устойчивостью оборудования к току короткого замыкания или не соответствующее внешним условиям эксплуатации (например, подключение к электрической сети распределительного пункта).

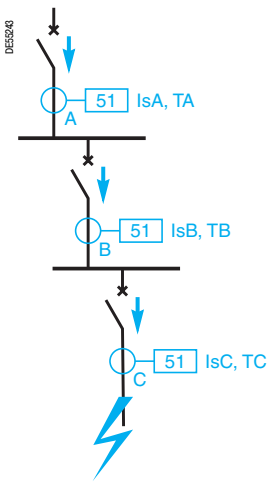


Рис. 1. Радиальная сеть с использованием временной селективности

Применение

Данный принцип селективности используется в радиальных сетях (рис. 1).

Выдержка времени, устанавливаемая для обеспечения временной селективности, срабатывает, если значение тока превышает порог реле. Поэтому необходимо проводить согласованную регулировку пороговых уставок реле.

Различают два варианта построения схемы временной селективности в зависимости от используемого типа выдержки времени.

Реле с независимой выдержкой времени (рис. 2)

Необходимые условия: $I_{sA} > I_{sB} > I_{sC}$ и $T_A > T_B > T_C$.

Интервал селективности ΔT обычно составляет порядка 0,3 с.

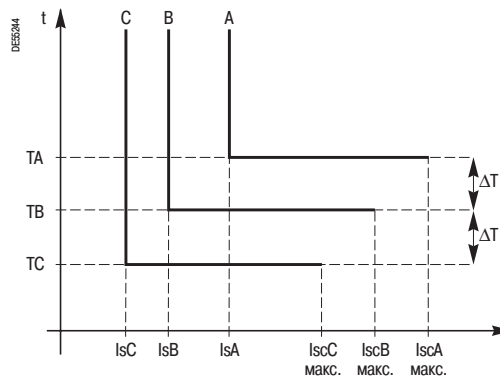


Рис. 2. Временная селективность для реле с независимой выдержкой времени

Реле с зависимой выдержкой времени (рис. 3)

Если регулировка порогов произведена по установленному току I_n , защита при перегрузке срабатывает одновременно с защитой от короткого замыкания и обеспечивается согласованность пороговых уставок.

$I_nA > I_nB > I_nC$

$I_{sA} = I_nA, I_{sB} = I_nB, \text{ et } I_{sC} = I_nC$

Регулировка выдержки времени осуществляется для получения интервала селективности ΔT при максимальном значении тока, фиксируемом защитой со стороны потребителя; для этого используется одно и то же семейство кривых во избежание их пересечения в какой-либо части области координат.

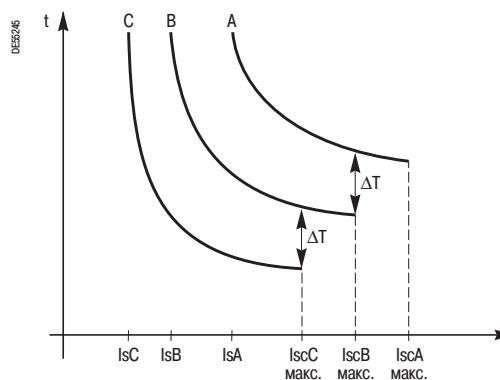


Рис. 3. Временная селективность с использованием реле с зависимой выдержкой времени

Алгоритм работы

Данный принцип основан на том, что чем дальше от источника питания произошло повреждение в сети, тем меньше ток повреждения.

Работа

Токовая защита размещается в начале каждого участка сети: порог срабатывания защиты устанавливается меньше минимального значения тока короткого замыкания, вызванного повреждением на защищаемом участке, и больше максимального значения тока, вызванного повреждением в сети со стороны потребителя (вне защищаемой зоны).

Преимущества

При такой регулировке каждая защита срабатывает только при повреждениях, произошедших непосредственно со стороны потребителя относительно расположения этой защиты, то есть внутри защищаемой зоны, и не чувствительна к повреждениям, возникшим вне защищаемой зоны. Такая система выгодно используется на участках линий, отделенных трансформатором, так как обеспечивается простая, недорогая и быстрая защита сети (немедленное отключение).

На рис. 1 показан пример такой системы:

$$I_{св\max} < I_{сА} < I_{св\min}$$

где: $I_{сА}$ – ток уставки;

$I_{св}$ – ток на первичной обмотке при максимальном токе короткого замыкания на вторичной обмотке.

Выдержка времени T_A и T_B независимая, и T_A может быть короче T_B .

Недостатки

Защита, расположенная со стороны источника питания (А), обеспечивает только аварийный режим в отношении защиты, расположенной со стороны потребителя (В).

Кроме того, на практике, трудно выполнить регулировку двух защит, расположенных каскадом, и обеспечить хорошую селективность, поскольку не наблюдается значительного уменьшения тока при прохождении двух соседних зон; такие явления наблюдаются в сетях среднего напряжения, за исключением участков с трансформатором.

Применение

На следующем примере показана организация токовой защиты трансформатора, установленного между двумя участками кабеля.

Уставка I_s максимальной токовой защиты регулируется в следующем диапазоне:

$$1,25 I_{св\max} < I_{сА} < 0,8 I_{св\min}$$

Таким образом, обеспечивается селективность обеих защит.

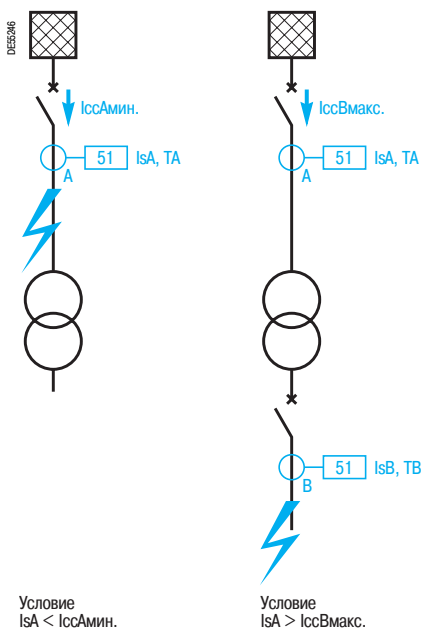
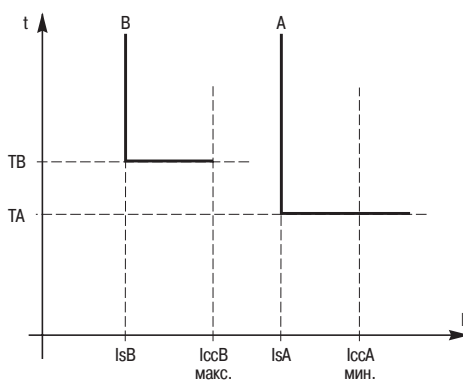


Рис. 1. Принцип работы селективности по току



Кривые селективности

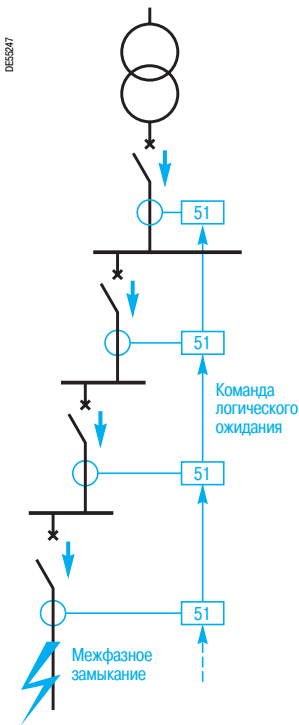


Рис. 1. Принцип логической селективности

Алгоритм работы

Данная система разработана для устранения недостатков работы временной селективности. Данный принцип используется, когда необходимо в короткое время устранить повреждение (рис. 1).

Работа

Обмен логической информацией между последовательными защитами позволяет устранить интервалы селективности и, таким образом, значительно снизить выдержку времени отключения выключателей, расположенных ближе всего к источнику питания.

Так, в радиальной сети защиты, расположенные со стороны источника питания выше места повреждения, срабатывают, а защиты со стороны потребителя ниже места повреждения не включаются. Это позволяет точно определить место повреждения и выбрать отключающий выключатель.

Каждая защита, активизируясь при повреждении, выдает:

- команду логического ожидания на ступень выше (команда на увеличение собственной выдержки времени реле, расположенного со стороны источника питания);
 - команду на отключение соответствующего выключателя, если только на этот выключатель не пришла команда логического ожидания со ступени, расположенной со стороны потребителя.
- Отключение с выдержкой времени предусмотрено как аварийный режим.

Данный принцип работы показан на рисунке 2:

- при появлении повреждения ниже порога В защита по В блокирует защиту по А;
- только защита по В производит отключение после ТВ, если только на эту ступень защиты не подана команда ожидания;
- продолжительность команды ожидания для защиты по А ограничена: $TВ + TЗ$, где: $TЗ \geq$ времени размыкания и разрыва дуги выключателя В (200 мс тип.);
- таким образом, в случае если поврежденный выключатель В не отключен, защита А выдает команду на отключение по $TВ + TЗ$;
- при появлении повреждения на участке между А и В защита А срабатывает после ТА.

Преимущества

Время отключения не зависит от местоположения повреждения относительно порогов селективности и от количества защит в пороге.

Таким образом, появляется возможность обеспечить селективность между защитой со стороны источника питания с незначительной выдержкой времени и защитой со стороны потребителя с большой выдержкой времени. Например, можно установить более низкую выдержку времени защиты со стороны источника питания, чем со стороны потребителей.

Кроме того, данная система имеет вариант аварийного режима работы.

Недостатки

Данная схема предполагает передачу логических сигналов между различными ступенями защиты, а, следовательно, для ее реализации требуются дополнительные цепи. В результате создается большая нагрузка, особенно, если используется удаленная защита, например, в длинных линиях (протяженностью в сотни метров).

При этом можно избежать этой трудности, используя комбинированную защиту: применять логическую селективность на ближних распределительных щитах и временную селективность между удаленными зонами (см. раздел "Сочетание логической и временной селективности").

Применение

Данная функция часто используется для организации защиты сетей среднего напряжения с радиальным распределением и многими порогами селективности.

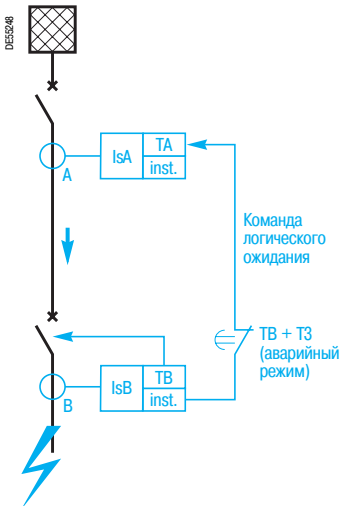
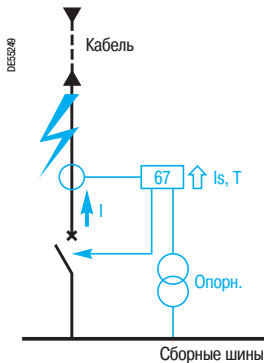
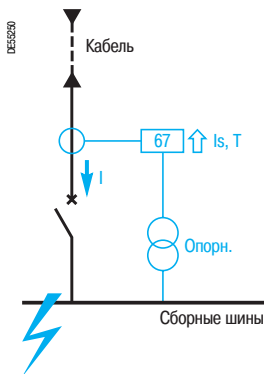


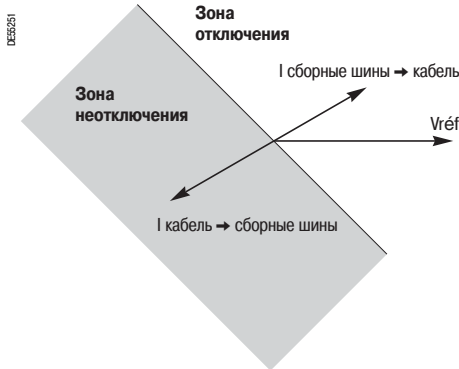
Рис. 2. Принцип работы схемы логической селективности



Принцип направленной защиты
Рис. 1. Защита активна



Принцип направленной защиты
Рис. 2. Защита не активна



Принцип направленной защиты
Рис. 3. Определение направления тока

Алгоритм работы

В замкнутой сети, где ток повреждения идет по двум направлениям, необходимо использовать защиту, чувствительную к направлению тока короткого замыкания, чтобы по методу селективности локализовать и устранить повреждение. Эту функцию выполняет максимальная направленная токовая защита.

Работа

Порядок срабатывания защиты различается в зависимости от направления тока (рис. 1 и 2), то есть в соответствии со смещением по фазе тока относительно опорной точки, заданной вектором напряжения. Таким образом, на реле должны одновременно поступать данные о значении тока и напряжения.

Условия работы, в частности, расположение зон отключения и не отключения должны быть адаптированы к защищаемой сети (рис. 3).

Пример использования направленной защиты (рис. 4):

В случае возникновения короткого замыкания в точке 1 только защита D1 определяет повреждение. Защита D2 не обнаруживает этого повреждения в силу того, что у этой защиты другое направление срабатывания. Выключатель D1 производит отключение. В случае возникновения короткого замыкания в точке 2 обе защиты ничего не обнаруживают и выключатели D1 и D2 не отключаются. Для сборных шин должны быть предусмотрены другие защиты.

Преимущества

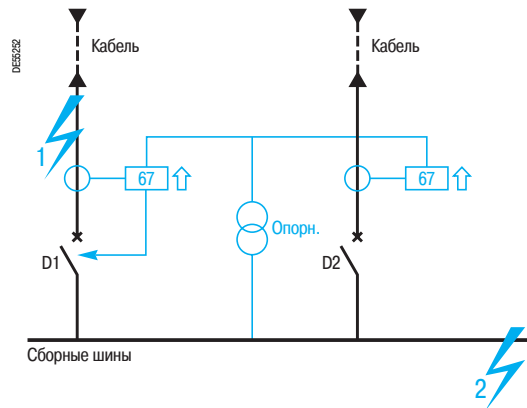
Данное решение простое и используется во многих случаях.

Недостатки

Для организации данной схемы требуются трансформаторы напряжения, чтобы получить опорную фазу для определения направления тока.

Применение

Данная функция используется для защиты параллельных вводов, замкнутых сетей или, в некоторых случаях, для защиты от замыканий на землю.



Направленная защита
Рис. 4. Пример с двумя параллельными вводами

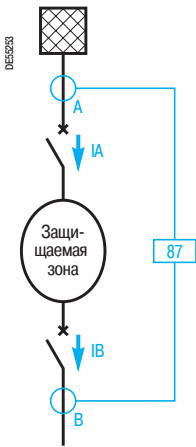


Рис. 1. Принцип дифференциальной защиты

Алгоритм работы

Данная защита основана на сравнении значений токов на двух концах защищаемого участка сети (рис. 1).

Работа

Любое расхождение по амплитуде и фазе между этими значениями токов означает наличие повреждения: защита срабатывает только при внутренних повреждениях в защищаемой зоне и не чувствительна к внешним повреждениям. В организации защиты использован принцип селективности.

Мгновенное отключение производится при $I_A - I_B \neq 0$.

Работа защиты возможна при условии использования трансформаторов тока с особыми характеристиками, когда защита становится неактивной в отношении других явлений и состояний.

Устойчивость дифференциальной защиты обусловлена тем, что в случае отсутствия внутренних повреждений в защищаемой зоне защита остается нечувствительной, даже если имеется дифференциальный ток:

- намагничивающий ток трансформатора;
- емкостный ток линии;
- ток ошибки, вызванный насыщением датчиков тока.

Существуют два основных алгоритма работы защиты в зависимости от способа обеспечения устойчивости:

- дифференциальная защита при большом полном сопротивлении: реле последовательно соединяется со стабилизирующим сопротивлением R_s в дифференциальной схеме (рис. 2 и 3);
- дифференциальная защита с использованием процентной характеристики: реле подстраивается независимо от цепей токов I_A и I_B . Разность значений токов $I_A - I_B$ анализируется защитой, и устойчивость защиты обеспечивается путем подавления гармоник, соответствующего значению сквозного тока (рис. 4 и 5).

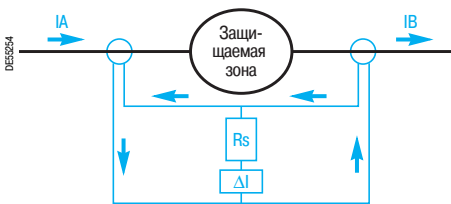


Рис. 2. Схема дифференциальной защиты с использованием большого полного сопротивления

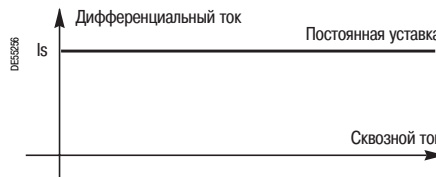


Рис. 3. Устойчивость за счет сопротивления

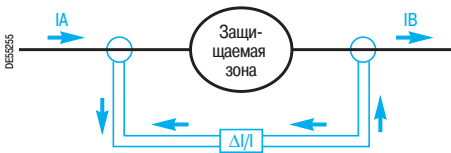


Рис. 4. Схема дифференциальной защиты с использованием процентной характеристики

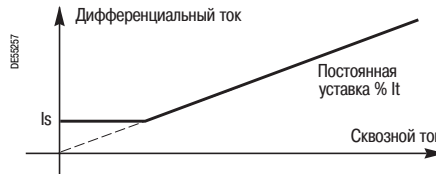


Рис. 5. Устойчивость за счет подавления гармоник

Преимущества

- Срабатывание защиты при значениях тока повреждения меньше номинального тока защищаемого участка сети.
- Мгновенное отключение в защищаемой зоне.

Недостатки

- Значительная стоимость затрат на организацию такой защиты.
- Тонкость и сложность использования.
- Необходимость оборудования аварийной максимальной токовой защиты.

Сравнение двух алгоритмов работы

- Дифференциальная защита при большом полном сопротивлении:
 - для трансформаторов тока со стороны источника питания и со стороны потребителя должны быть установлены одинаковые значения токов (на первичной и вторичной обмотках);
 - необходимо рассчитать стабилизирующее напряжение, чтобы избежать отключения по внешнему повреждению при насыщении ТТ и чтобы ТТ пропускать ток на реле;
 - относительно простое реле, но для него необходимо использовать R_s .
- Дифференциальная защита с процентной характеристикой:
 - защита должна быть адаптирована к типу защищаемого оборудования;
 - несколько более сложное по конструкции реле, но простое в использовании.

Применение

Данная функция используется для защиты всех основных элементов сети, имеющих большую мощность: двигателей, генераторов, трансформаторов, сборных шин, кабелей, линий.

Смешанная селективность достигается комбинацией элементарных функций селективности и создает дополнительные преимущества при использовании простой селективности:

- общая селективность;
- резервирование или аварийный режим.

Имеются несколько вариантов практического использования комбинированной селективности:

- селективность по току + временная селективность;
- логическая селективность + временная селективность;
- временная селективность + селективность направленной защиты;
- логическая селективность + селективность направленной защиты;
- селективность направленной защиты + временная селективность.

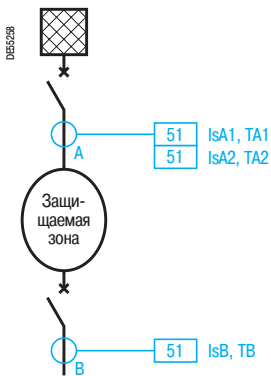


Рис. 1. Селективность по току + временная селективность

Селективность по току + временная селективность

На примере показано, что одновременно осуществляется:

- селективность по току между A1 и B;
- временная селективность между A2 и B.

Таким образом, достигается общая селективность и защита по A обеспечивает аварийное резервирование для защиты по B.

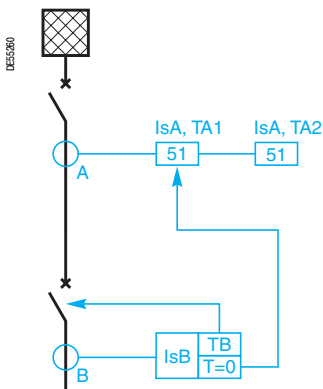
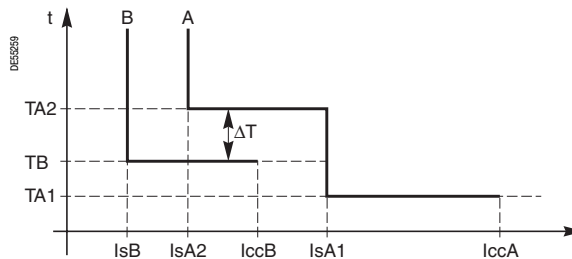


Рис. 2. Логическая селективность + временная аварийная селективность

Логическая селективность + резервная временная селективность

На примере показано, что одновременно осуществляется:

- логическая селективность между A1 и B;
- временная селективность между A2 и B.

Таким образом, защита A2 обеспечивает аварийное резервирование для защиты A1, в случае если последняя выведена из строя вследствие сбоя в приеме сигнала логического ожидания (постоянная выдача команды ожидания).

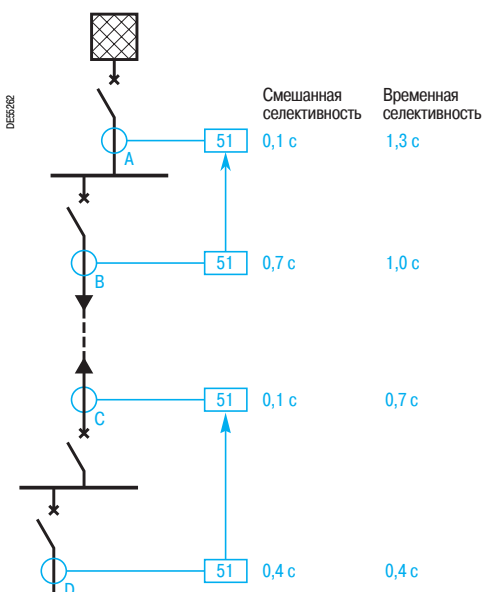
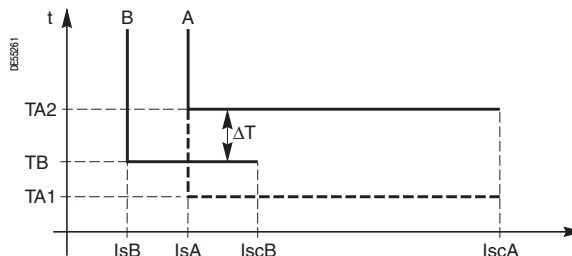


Рис. 3. Сравнение значений времени отключения при смешанной селективности и при временной селективности

Смешанная селективность, логическая селективность + временная селективность

На примере показано, что одновременно осуществляется:

- логическая селективность щита (A и B, с одной стороны, C и D, с другой стороны);
- временная селективность между обоими щитами – B и D при $TB = TD + \Delta T$.

Нет необходимости устанавливать линию передачи логических сигналов между двумя удаленными щитами. Выдержка времени отключения снижается по сравнению с вариантом использования простой временной селективности (рис. 3);

- кроме того, следует предусмотреть аварийную временную селективность защиты по A и C (см. пункт раздела выше).

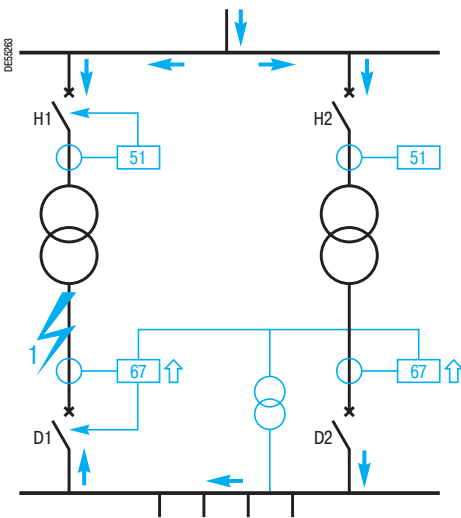


Рис. 1. Временная селективность + селективность направленной защиты

Временная селективность + селективность направленной защиты

Устройства D1 и D2 имеют направленную защиту с низкой выдержкой времени. Устройства H1 и H2 имеют максимальную токовую защиту с выдержкой времени. В случае возникновения короткого замыкания в точке 1 только защиты по D1 (направленная защита), H1 и H2 обнаруживают повреждение. Защита по D2 не реагирует, поскольку имеет другое направление срабатывания. Устройство D1 отключается. Защита по H2 возвращается, H1 размыкается и, таким образом, поврежденный участок H1-D1 изолируется.

$$T_{H1} = T_{H2}$$

$$T_{D1} = T_{D2}$$

$$T_H = T_D + \Delta T$$

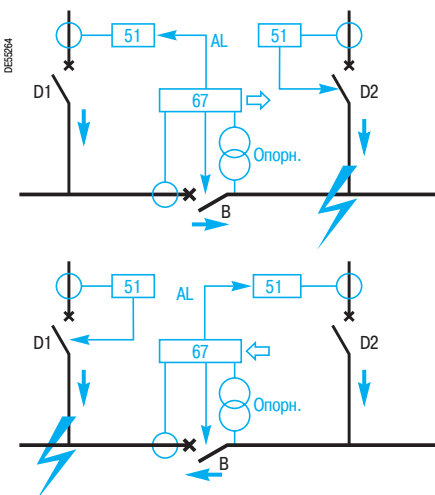


Рис. 2. Логическая селективность + селективность направленной защиты

Логическая селективность + селективность направленной защиты

На примере показано, что направление команд логического ожидания зависит от направления тока. Этот принцип используется при соединении двух систем сборных шин и в замкнутых сетях.

В случае повреждения со стороны D2:

- производится отключение по D2 и B;
- D1 блокируется В (выдается сигнал логического ожидания AL).

В случае повреждения со стороны D1:

- производится отключение по D1 и B;
- D2 блокируется В (выдается сигнал логического ожидания AL).

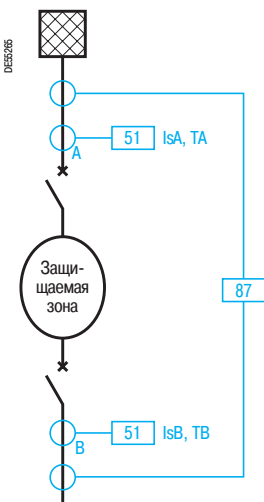


Рис. 3. Селективность направленной защиты + временная селективность

Селективность дифференциальной защиты + временная селективность

На примере показано, что одновременно осуществляются:

- мгновенная дифференциальная защита;
- фазная токовая защита или защита от замыканий на землю по А, используемая как резервная функция для дифференциальной защиты;
- токовая защита по В для защиты зоны со стороны потребителя;
- временная селективность между защитами по А и В при $T_A = T_B + \Delta T$.

Таким образом, обеспечивается резервирование дифференциальной защиты, но для этого иногда требуются трансформаторы тока с двумя релейными сердцами.

Примечание: вместо временной селективности может использоваться логическая селективность.

Защиты сетей должны обеспечивать:

- обнаружение повреждений;
- отключение поврежденных участков сети при сохранении нормального режима работы на неповрежденных участках.

Выбор защит осуществляется в соответствии с конфигурацией сети (параллельная работа генераторов или трансформаторов, замкнутая или радиальная сеть, режим заземления нейтрали и т.д.).

Помимо этого предусматриваются:

- защиты от межфазных замыканий;
- защиты от замыканий на землю, связанные с режимом заземления нейтрали сети.

В данном разделе последовательно представлены варианты защиты сети с одним вводом, сети с двумя вводами и сетей по схеме разомкнутой или замкнутой петли.

Межфазные замыкания (рис. 1)

Ввод и отходящие линии имеют максимальную токовую защиту в фазах (ANSI 51).

Для выбора между защитой ввода А и защитами отходящих линий D используется временная селективность.

Защита на уровне D обнаруживает замыкание 1 на отходящей линии и производит отключение выключателем D с выдержкой времени TD.

Защита на уровне А обнаруживает замыкания 2 на сборных шинах и производит отключение с выдержкой времени TA.

Эта защита срабатывает также как аварийная в случае отказа защиты D.

Выбирают: $I_{sA} \geq I_{sD}$ и $T_A \geq T_D + \Delta T$,

где: ΔT – степень селективности (обычно 0,3 с).

Должна осуществляться селективность между защитой по D и защитами, расположенными со стороны потребителя: если требуемая выдержка времени защиты А слишком большая, необходимо использовать логическую или комбинированную селективность (логическая селективность + временная селективность).

Замыкания фазы на землю

Нейтраль, заземленная через активное сопротивление на уровне трансформатора (рис. 2)

Отходящие линии, ввод, а также заземление нейтрали – каждое из устройств – имеют максимальную токовую защиту от замыканий на землю (ANSI 51G).

Используются временная селективность между различными защитами.

Эти защиты обязательно отличаются от защит против межфазных замыканий, поскольку порядок величин токов повреждения другой.

Защиты отходящих линий селективно регулируются по отношению к защите ввода, а эта защита, в свою очередь, регулируется с помощью селективности по отношению к защите заземления (соблюдение ступеней селективности).

Ток повреждения течет в емкостях неповрежденных отходящих линий и в сопротивлении заземления.

Все датчики неповрежденных отходящих линий определяют емкостный ток.

Во избежание несвоевременного отключения защита каждой отходящей линии имеет уставку больше собственного емкостного тока отходящей линии:

- замыкание в точке 3: выключатель D1 отключается связанной с ним защитой;
- замыкание в точке 4: выключатель А отключается защитой ввода;
- замыкание в точке 5: защита, расположенная на заземлении нейтрали, производит отключение выключателя Н на первичной обмотке трансформатора.

Должна осуществляться селективность между защитой по D и защитами, расположенными со стороны потребителя: если требуемая выдержка времени защиты А слишком большая, необходимо использовать логическую селективность.

Защита заземления нейтрали по Н срабатывает как аварийная в случае отказа защиты ввода по А. Защита ввода по А срабатывает как аварийная в случае отказа защиты отходящей линии по D.

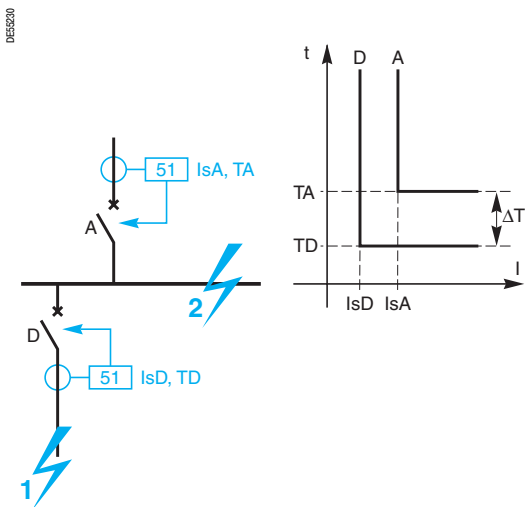


Рис. 1. Защита от межфазного замыкания

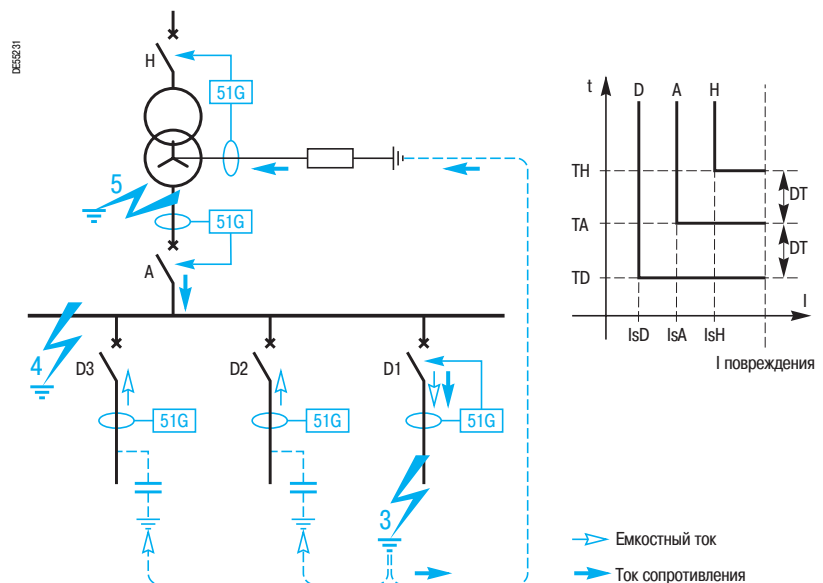


Рис. 2. Защита от замыкания фазы на землю (заземленная через активное сопротивление нейтраль трансформатора)

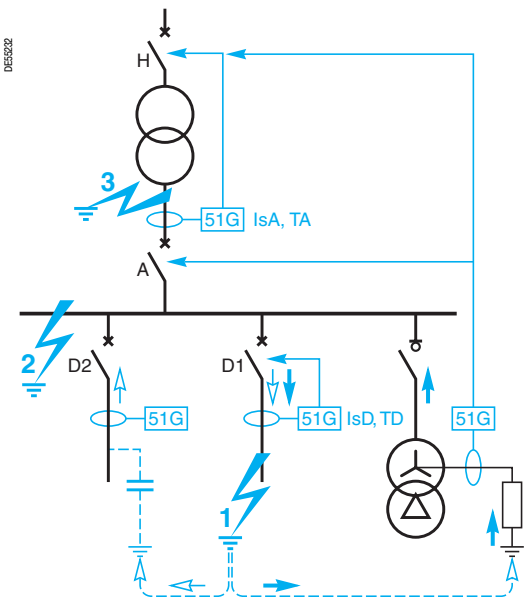


Рис. 1. Защита от замыканий фазы на землю (заземленная через активное сопротивление нейтраль на сборных шинах)

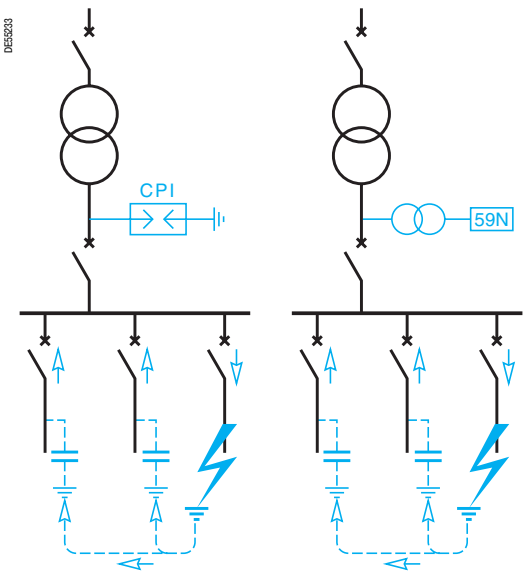


Рис. 2. Защита от замыканий фазы на землю (изолированная нейтраль)

Замыкания фазы на землю (продолжение)

Нейтраль, заземленная через активное сопротивление на уровне сборных шин (рис. 1)

Заземление через активное сопротивление осуществляется с помощью генератора постоянного тока.

Отходящие линии, ввод и генератор постоянного тока – каждое из устройств имеет максимальную токовую защиту от замыканий на землю (ANSI 51G).

Используется временная селективность между различными защитами.

Защиты отходящих линий и защита ввода селективно регулируются по отношению к защите полного сопротивления заземления. Так же, как и в предыдущем случае, регулировка защиты каждой отходящей линии выполнена с уставкой больше значения собственного емкостного тока отходящей линии.

В случае замыкания на отходящей линии **1** отключается только выключатель отходящей линии D1. В случае замыкания на сборных шинах **2** только защита заземления обнаруживает повреждение. Защита производит отключение выключателем А.

Наконец, в случае замыкания во вторичной обмотке трансформатора **3** защита ввода обнаруживает повреждение. Защита производит отключение выключателем Н.

Примечание: при отключенном выключателе А вторичная обмотка трансформатора имеет изолированную нейтраль; может потребоваться защита нейтрали путем ее смещения (ANSI 59N).

Защита на генераторе постоянного тока срабатывает как аварийная в случае отказа защиты А ввода или защиты D отходящей линии.

Если не представляется возможным проверить условие $I_{sd} > 1,3 I_c$ для отходящей линии, с помощью максимальной направленной токовой защиты от замыканий на землю можно различить ток повреждения и емкостный ток.

Нейтраль, заземленная через реактивное сопротивление

Применяются те же методы защиты, как и в случае с заземлением через активное сопротивление на уровне трансформатора или сборных шин.

Изолированная нейтраль (рис. 2)

В результате замыкания, независимо от его локализации, возникает ток, который накапливается в емкостях неповрежденных отходящих линий.

Обычно в промышленных сетях этот ток слабый (несколько ампер); при таком токе можно продолжать эксплуатацию сети и одновременно определять место повреждения.

Используется временная селективность между различными защитами.

Повреждение обнаруживается с помощью прибора для постоянной проверки изоляции или защиты максимального напряжения нулевой последовательности (ANSI 59N).

В случае, когда общий емкостный ток сети большой (порядка десяти ампер), необходимо принимать дополнительные меры для быстрого устранения повреждения.

Для селективного отключения поврежденной отходящей линии можно использовать направленную защиту от замыканий на землю.

Глухозаземленная нейтраль

Этот случай аналогичен варианту с заземлением через активное сопротивление на уровне трансформатора, с той лишь разницей, что емкостный ток может не учитываться относительно тока в месте повреждения, и, таким образом, используется более простая защита.

Компенсированная нейтраль

Заземление делается на уровне трансформатора. Повреждение обнаруживается с помощью специальной максимальной направленной токовой защиты от замыканий на землю (ANSI 67NC), которая контролирует активный ток нулевой последовательности и определяет повреждение во время переходной фазы его возникновения.

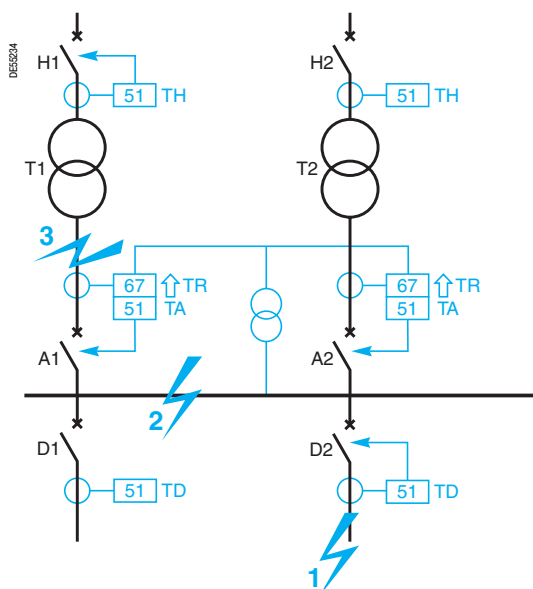


Рис. 1. Защита от межфазных замыканий

Межфазные замыкания (рис. 1)

Сеть с двумя вводами трансформаторов или двумя вводами линий

Отходящие линии имеют максимальную токовую защиту в фазах с регулируемой выдержкой времени TD.

Оба ввода A1 и A2 имеют максимальную токовую защиту в фазах (ANSI 51) с селективной регулировкой по отходящим линиям, например при $TA \geq TD + DT$.

Кроме того, вводы имеют направленную защиту (ANSI 67) с регулировкой выдержки времени на $TR < TA - DT$.

Используется временная селективность между защитами вводов А и защитами отходящих линий D.

Используется временная селективность между защитами источников питания Н и защитами вводов А. Таким образом, замыкание на участке 1 устраняется отключением D2 с выдержкой времени TD.

Замыкание на участке 2 устраняется отключением A1 и A2 с выдержкой времени TA (при этом направленная защита не реагирует на повреждение).

Наконец, замыкание на участке 3 определяется направленной защитой по A1, которая производит отключение в момент TR, обеспечивая дальнейшую эксплуатацию не поврежденного участка сети. При этом к месту повреждения 3 по-прежнему подается ток от T1. В момент времени $TH \geq TA + DT$ H1 отключается максимальной токовой защитой в фазах, которой он оборудован.

Замыкания фазы на землю (рис. 2)

Нейтраль, заземленная через активное сопротивление на уровне трансформаторов вводов

Отходящие линии имеют максимальную токовую защиту от замыканий на землю (ANSI 51G) с регулируемой уставкой больше соответствующего значения емкостного тока и выдержкой времени TD.

Вводы A1 и A2 имеют направленную защиту от замыканий на землю (ANSI 67N) с выдержкой времени TR.

Заземление нейтрали имеет максимальную токовую защиту от замыканий на землю (ANSI 51G) с уставкой больше регулировок защит вводов и отходящих линий и с выдержкой времени $TN \geq TD + DT$.

Используется временная селективность между различными защитами.

Таким образом, замыкание на участке 4 устраняется отключением D1. Замыкание на участке 5 устраняется отключением A1, A2, H1 и H2 с помощью защит, расположенных на заземлении нейтрали обоих трансформаторов.

Замыкание на участке 6 определяется направленной защитой от замыканий на землю по A1, которая производит отключение в момент TR, обеспечивая дальнейшую эксплуатацию неповрежденного участка сети. При этом к месту повреждения 6 по-прежнему подается ток до момента TN, когда защита, расположенная на заземлении соответствующего трансформатора, производит отключение выключателем H1.

Нейтраль, заземленная через активное сопротивление на уровне сборных шин

Заземление через активное сопротивление осуществляется с помощью генератора нулевой последовательности.

Отходящие линии, вводы и генератор постоянного тока – каждое из устройств имеет максимальную токовую защиту от замыканий на землю.

Используется временная селективность между различными защитами.

Работа системы идентична функционированию сети с одним вводом.

Изолированная нейтраль

Работа системы идентична функционированию сети с одним вводом.

Глухозаземленная нейтраль

Этот случай аналогичен варианту с заземлением через активное сопротивление, но ток между фазой и землей увеличивается и достигает значений межфазного тока.

Компенсированная нейтраль

Для согласования с емкостью сети в заданный момент времени работает только одна заземляющая катушка; в остальном, работа системы аналогична функционированию сети с одним вводом.

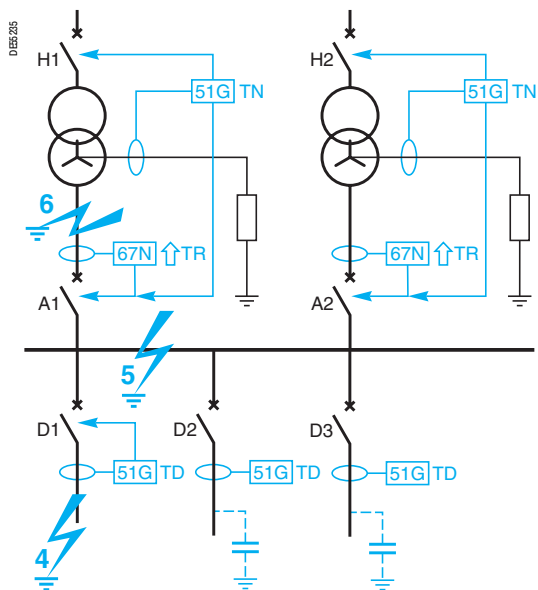


Рис. 2. Защита от замыканий фазы на землю (заземленная через активное сопротивление нейтраль трансформатора)

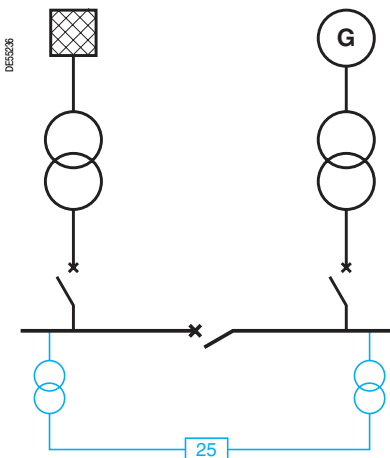


Рис. 1. Защита соединения между двумя сетями

Дополнительные защиты

Схема соединения (рис. 1)

Функция контроля синхронизма (synchro-check) (ANSI 25) позволяет проверить, имеется ли между соединяемыми цепями отклонение напряжения по амплитуде, фазе и частоте, допустимое в пределах, предусмотренных для включения шиносоединительного выключателя.

Схема развязки

Для электрических установок, получающих питание от распределительной сети общего пользования и автономного источника энергии, следует обеспечить защиту от взаимных помех между этими источниками, возникающих вследствие таких явлений, как потеря сети общего пользования или замыкание на землю, поскольку это вызывает изменение напряжения и частоты, влияет на обмен током и мощностью между различными цепями.

Часто в технических руководствах по эксплуатации распределительных устройств даются рекомендации или указываются надлежащие защиты.

Развязка двух источников обеспечивается несколькими способами:

- контроль направления потока активной мощности и защита обратной активной мощности (ANSI 32P);
- контроль напряжения по амплитуде и защита по минимальному или максимальному напряжению (ANSI 27 или 59);
- контроль частоты и защита по минимальной частоте (ANSI 81L) или максимальной частоте (ANSI 81H);
- защита от перехода фазы, вызванного замыканием (ANSI 78);
- контроль ухода частоты и защита путем сравнения производной частоты с номинальной (ANSI 81R, ROCOF - rate of change of frequency); данная защита более быстрая, чем функции защиты по частоте, и более устойчивая по сравнению с защитой от перехода фазы.

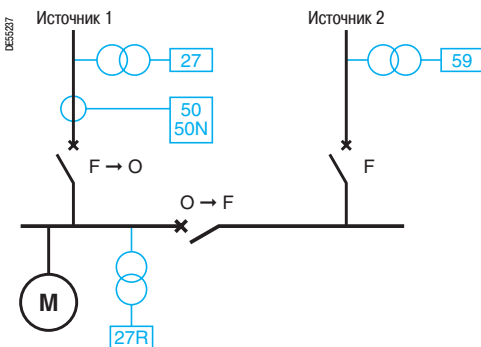


Рис. 2. Автоматическое включение резерва (АВР)

Автоматическое включение резерва (рис. 2)

На рисунке 2 показана установка, образованная двумя системами сборных шин, получающих питание от двух источников, подсоединенных по открытой схеме (конфигурация 2 на 3).

В случае потери источника 1 происходит восстановление конфигурации системы путем отключения источника 1 и включения секционного выключателя; порядок этого автоматического переключения источника следующий:

- пуск АВР при обнаружении снижения напряжения защитой по минимальному напряжению (ANSI 27) источника 1 и его отключения: $U_s = 70\% U_n$;
- блокировка АВР при срабатывании максимальной токовой защиты (ANSI 50 и 50N);
- разрешение АВР после проверки исчезновения напряжения, поддерживаемого вращающимися машинами, однофазной защитой по минимальному напряжению (ANSI 27R): $U_s = 25\% U_n$;
- разрешение переключения после проверки наличия достаточного напряжения (ANSI 59) от источника 2 и включения секционного выключателя: $U_s = 85\% U_n$.

Для распределительной сети, состоящей из подстанций с питанием по схеме разомкнутой петли, обеспечивается защита в начале петли.

Сеть работает по схеме разомкнутой петли, и обеспечивается защита на концах петли, оборудованных выключателями (рис. 1).

В качестве выключателей на подстанциях используются выключатели нагрузки.

Повреждения вызывают сброс мощности.

В начале каждой петли установлен выключатель, обеспечивающий максимальную токовую защиту в фазах и от замыканий на землю (ANSI 51 и 51N).

В случае замыкания в кабеле, соединяющем две подстанции, происходит отключение одного из головных выключателей – в зависимости от места размыкания петли.

Часто в дополнение к защите устанавливается автоматическое устройство, позволяющее:

- устранить повреждение (снимается питание) путем отключения устройств, расположенных на концах соответствующего кабеля, после того как с помощью детектора неисправностей определяется поврежденный кабель;

- повторно включить сработавший головной выключатель;

- включить устройство, обеспечивавшее нормальное размыкание петли, чтобы вновь подать питание на неповрежденную часть цепи ниже поврежденной полупетли.

После восстановления поврежденного соединения можно вернуться к начальному рабочему режиму.

Время отключения питания составляет от нескольких секунд до нескольких минут в зависимости от использования автоматического или ручного режима восстановления конфигурации петли.

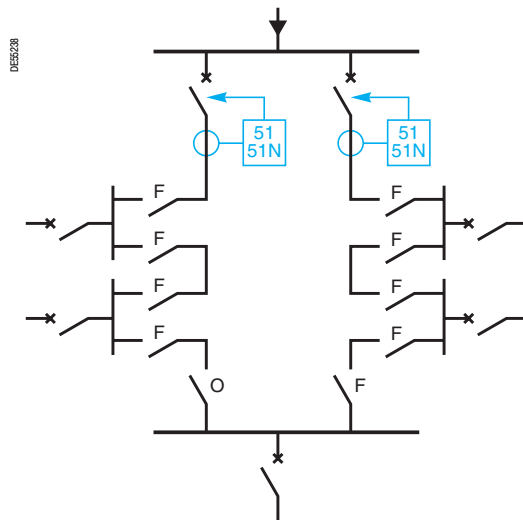


Рис. 1. Принцип защиты по схеме разомкнутой петли

Для распределительной сети, состоящей из подстанций с питанием по схеме замкнутой петли, обеспечивается защита участков цепи.

Сеть работает по схеме замкнутой петли, обеспечивается защита на всех участках цепи, и на концах каждого участка установлены выключатели. В большинстве случаев замыкание не вызывает отключение питания. Могут использоваться многие варианты защиты.

Дифференциальная защита (рис. 1)

Каждый кабель оборудован дифференциальной защитой линии (ANSI 87L), и каждая подстанция имеет дифференциальную защиту системы сборных шин (ANSI 87B). Защита срабатывает очень быстро. В случае заземления нейтрали через активное сопротивление необходимо убедиться в том, что дифференциальная защита чувствительна к замыканиям фазы на землю.

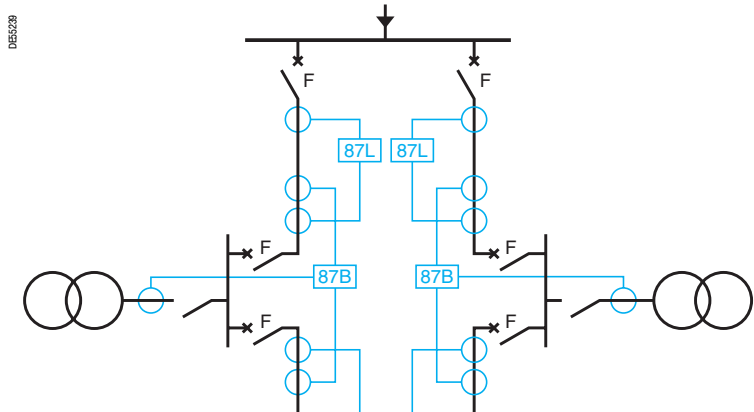


Рис. 1. Дифференциальная защита по схеме замкнутой петли

Максимальная токовая защита и направленная логическая селективность (рис. 2)

Выключатели петли имеют максимальную токовую и направленную защиты; кроме того, в данной схеме используется принцип логической селективности для достижения кратчайшего времени устранения повреждения.

При возникновении повреждения в петле:

- срабатывают все защиты, если петля замкнута;
- срабатывают все защиты выше повреждения, если петля разомкнута.

Каждая защита передает команду логического ожидания на одну из смежных защит петли в соответствии с информацией, выдаваемой направленной защитой.

Защиты, на которые не поступил сигнал логического ожидания, срабатывают с минимальной выдержкой времени независимо от места расположения повреждения в петле:

- в случае работы по схеме замкнутой петли повреждение устраняется с помощью двух выключателей, расположенных с одной и с другой стороны от места повреждения, и все распределительные щиты остаются под напряжением;
- в случае разомкнутой петли повреждение устраняется с помощью выключателя, расположенного со стороны источника питания.

Это решение удовлетворяет всем требованиям применения, так как обеспечивается защита и кабелей, и системы сборных шин.

Данная защита быстрая, селективная и включает функцию резервной защиты.

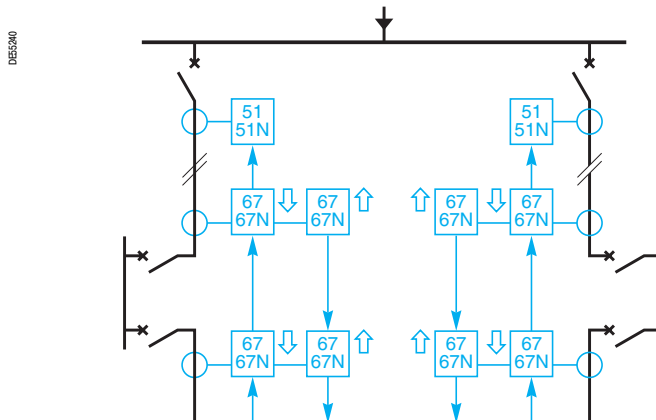


Рис. 2. Максимальная токовая защита петли и направленная логическая селективность

Системы сборных шин являются узлами распределения электрической энергии и обычно имеют более двух выводов. Специальная защита сборных шин обеспечивается многими способами, начиная от базовых устройств.

Межфазные замыкания и замыкания фазы на землю

Максимальная токовая защита

Максимальная токовая защита (ANSI 51) и максимальная токовая защита от замыканий на землю (ANSI 51N), используемые по принципу временной селективности, могут быстро создать слишком продолжительное время устранения повреждения, в зависимости от количества ступеней селективности.

На примере показано (рис. 1), что защита В срабатывает через 0,4 с при замыкании в точке 1 системы сборных шин; при замыкании в точке 2 системы сборных шин защита А срабатывает через 0,7 с, так как установлена ступень селективности 0,3 с.

Также логическая селективность (рис. 2), используемая для максимальной токовой защиты, позволяет найти простое решение организации защиты системы сборных шин.

Замыкание в точке 3 определяется защитой В, которая выдает команду логического ожидания защите А.

Защита В срабатывает через 0,4 с.

Но замыкание в точке 4 определяется только защитой А, которая срабатывает через 0,1 с; поэтому обеспечивается резервное отключение защитой через 0,7 с.

Дифференциальная защита

С помощью дифференциальной защиты (ANSI 87B) определяется векторная сумма фазных токов, входящих и выходящих из системы сборных шин; при отсутствии повреждения в сборных шинах эта сумма является нулевой; при наличии замыкания в системе сборных шин эта сумма не является нулевой и производится отключение выключателями источников питания сборных шин.

Данная защита чувствительная, быстродействующая и селективная.

■ При помощи дифференциальной защиты по низкому полному сопротивлению с процентной характеристикой определяется разница непосредственно в реле; уставка защиты пропорциональна сквозному току; можно использовать трансформаторы тока с различными коэффициентами трансформации, но с увеличением количества вводов устройство усложняется.

■ При помощи дифференциальной защиты по высокому полному сопротивлению (рис. 3) определяется разница на уровне монтажа, когда в дифференциальную схему устанавливается стабилизирующее сопротивление; параметрирование трансформаторов тока осуществляется с учетом насыщения по нормам, разработанным изготовителем для реле защиты; уставка составляет порядка $0,5 I_n$ трансформатора тока; необходимо использовать трансформаторы одинакового номинального тока.

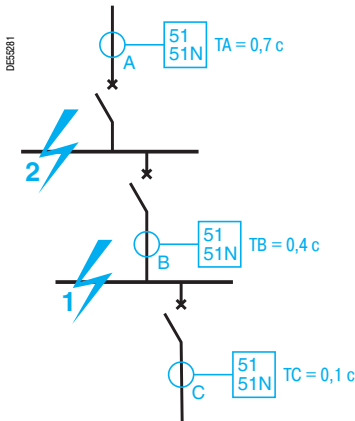


Рис. 1. Временная селективность

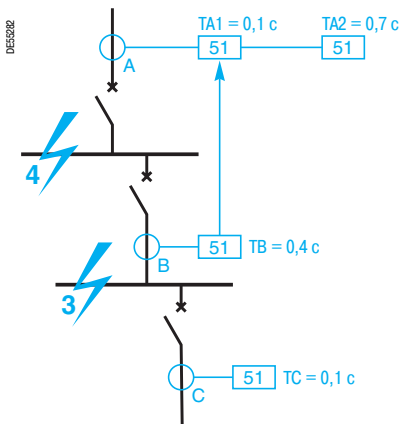


Рис. 2. Логическая селективность

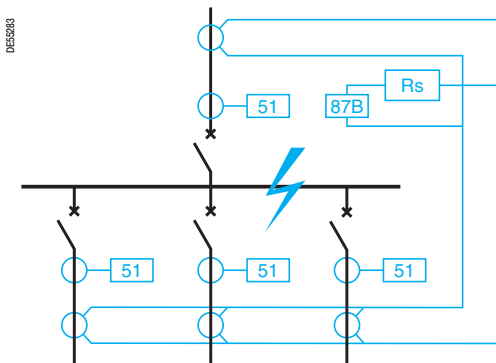


Рис. 3. Дифференциальная защита

Функция разгрузки

Функция разгрузки используется, когда дефицит располагаемой мощности по отношению к мощности, требуемой под нагрузки, вызывает ненормальное снижение напряжения и частоты; в этом случае для восстановления необходимого баланса мощности производится отключение некоторых отходящих фидеров потребителей по заранее установленной схеме, называемой "планом разгрузки"; разгрузка выполняется по различным критериям:

- по минимальному напряжению (ANSI 27);
- по минимальной частоте (ANSI 81L);
- по производной частоты (ANSI 81R).

Отказ выключателя

Защита от отказов выключателя (ANSI 50BF) обеспечивается в случае неотключения неисправного выключателя после выдачи команды на отключение: производится отключение смежных с вводами выключателей.

На примере (рис. 1) показано, что при возникновении повреждения в точке **1** и в случае отказа выключателя, не отключенного по команде на отключение, защита от отказов выключателя срабатывает быстрее, чем функция, активизируемая временной селективностью со стороны источника питания: время срабатывания 0,6 с вместо 0,7 с.

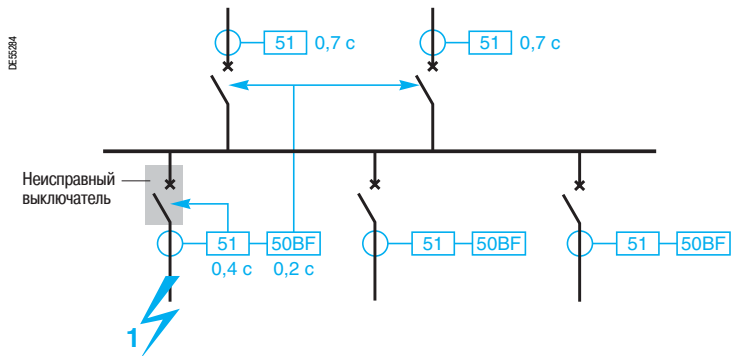


Рис. 1. Защита от отказов выключателя

Термином "соединение" определяются элементы, предназначенные для передачи электрической энергии между географически удаленными пунктами, находящимися на расстоянии от нескольких метров до нескольких километров друг от друга: обычно это воздушные линии неизолированных проводов или кабели с изолированными жилами. Для таких соединений требуется специальная защита.

Тепловая перегрузка

Защита от чрезмерного нагрева проводов в постоянном режиме, вызванного токами перегрузки, обеспечивается функцией тепловой защиты (ANSI 49RMS), выполняющей расчет нагрева на основании измерения потребляемого тока.

Межфазное замыкание

■ Максимальная токовая защита в фазах (ANSI 51) обеспечивает устранение короткого замыкания с выдержкой времени, адаптированной к работе смежных защит.

Удаленное двухфазное замыкание вызывает слабый ток перегрузки и небаланс; в этом случае основная функция защиты (рис. 1) дополняется максимальной токовой защитой обратной последовательности (ANSI 46).

■ Для сокращения времени устранения повреждения используется дифференциальная защита (ANSI 87L) по процентной характеристике, которая срабатывает, когда значение дифференциального тока превышает на определенный процент значение сквозного тока; на каждом вводе линии соединения установлено реле; информационный обмен между реле осуществляется по проводу цепи управления (рис. 2).

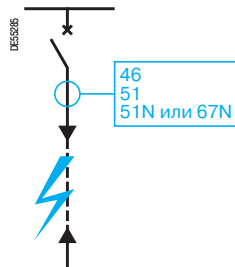


Рис. 1. Защита линии соединения с помощью максимальных реле тока

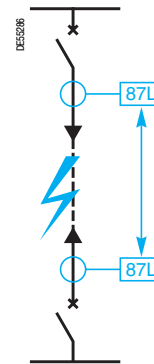


Рис. 2. Защита линии соединения с помощью дифференциальных реле

Замыкание фазы на землю

Максимальная токовая защита от замыканий на землю (ANSI 51N) с выдержкой времени обеспечивает высокоточное устранение повреждения (рис. 1).

Но для отходящего фидера большой протяженности и, следовательно, со значительным емкостным током используется максимальная направленная токовая защита от замыкания на землю (ANSI 67N), которая обеспечивает регулировку уставки тока меньше значения емкостного тока кабеля в случае заземления через резистивную нейтраль.

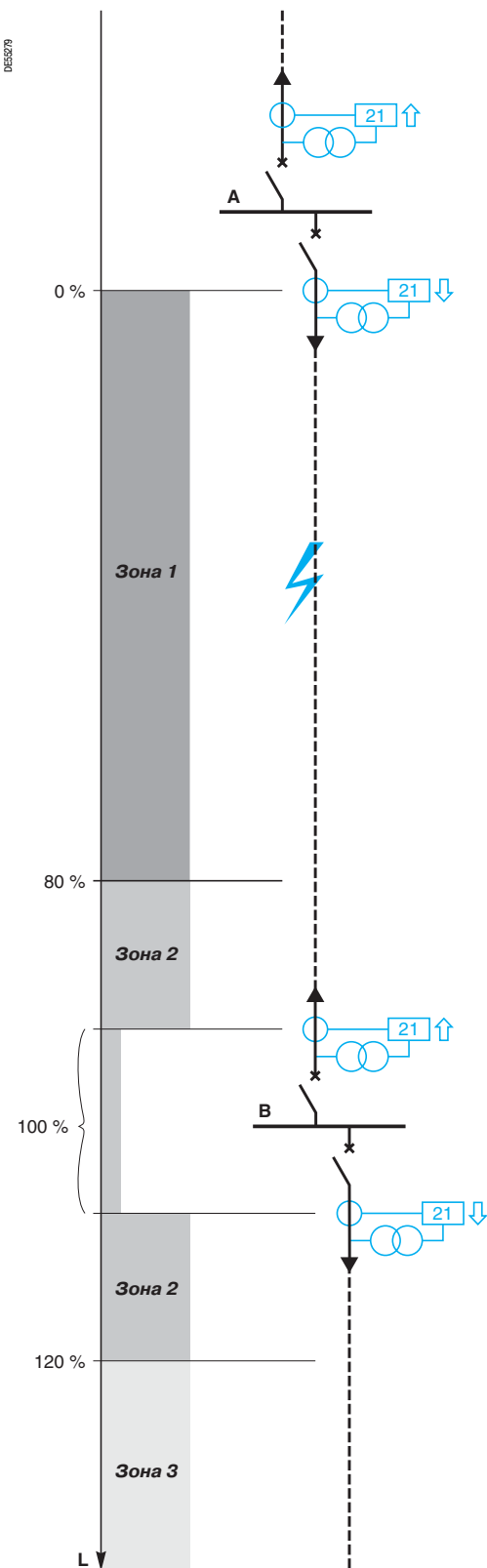


Рис. 1. Алгоритм работы дистанционной защиты

Дистанционная защита

Дистанционная защита (ANSI 21) от повреждений, возникающих на участках линии или кабеля, используется в сложных замкнутых сетях (с параллельными соединениями, многими источниками питания).

Данная защита является селективной; отличается быстродействием, без необходимости использования временной селективности; чувствительность этой защиты зависит от мощности короткого замыкания и нагрузки; применение этой защиты затруднено в случае неоднородности соединения (воздушная линия + кабель).

Алгоритм работы защиты состоит в:

- измерении полного сопротивления, пропорционального расстоянию от точки измерения до места повреждения;
- определении зон полного сопротивления, соответствующих участкам линии различной длины (рис. 1);
- отключении по зонам с выдержкой времени.

Рисунок 2 показывает определение участка АВ для защиты А:

- круг полного сопротивления до 80% длины линии (зона 1), внутри которого действует смежная функция мгновенного отключения;
- корона полного сопротивления между 80% и 120% длины линии (зона 2), в которой защита с выдержкой времени (200 мс);
- круг полного сопротивления до 120% длины линии (зона 3), вне которого действует смежная функция длительного аварийного отключения с выдержкой времени защиты В за пределами участка АВ;
- круг полного сопротивления до 120% со стороны потребителя для обеспечения резервной защиты на стороне потребителя.

При наличии связи между защитами на вводах можно производить мгновенное отключение на участке между 0 и 100%.

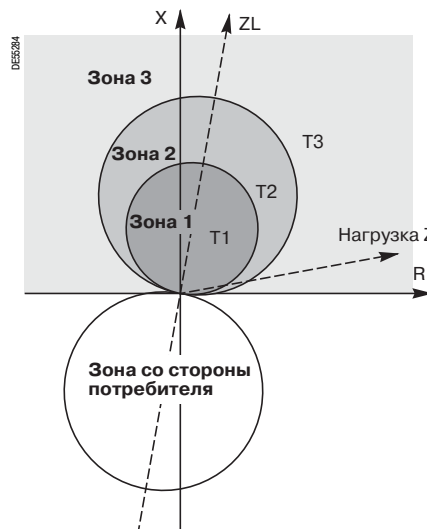


Рис. 2. Круги полного сопротивления

АПВ

Функция автоматического повторного включения (АПВ) (ANSI 79) используется для устранения неустойчивых и полу-устойчивых повреждений в воздушных линиях, ограничивая до минимума продолжительность перерыва в электроснабжении. Функция автоматически выдает команды на повторное включение выключателя для возобновления подачи питания на воздушную линию после устранения повреждения; АПВ производится в несколько этапов:

- при появлении повреждения производится отключение цепи;
- запускается выдержка времени, необходимая для восстановления изоляции в месте повреждения;
- путем повторного включения возобновляется питание цепи.

Активация повторного включения обеспечивается защитами соединений.

Используется однофазное и/или трехфазное устройство АПВ; работа устройства состоит из одного или нескольких циклов автоматического повторного включения.

Трансформатор является особо важным элементом сети. Поэтому необходимо обеспечить эффективную защиту трансформатора от всех возможных повреждений, как внутренних, так и внешних.

Выбор варианта защиты, зачастую, обусловлен технико-экономическими соображениями, связанными с мощностью трансформатора.

Основные возможные повреждения трансформатора следующие:

- перегрузка;
- короткое замыкание;
- замыкание на корпус.

Перегрузка

Перегрузка может возникнуть вследствие увеличения количества одновременно подключенных нагрузок или увеличения мощности, потребляемой одной или несколькими нагрузками. Перегрузка выражается в длительном сверхтоке, вызывающем повышение температуры до уровня нарушения стойкости электроизоляционных материалов и срока службы трансформатора.

Короткое замыкание

Короткое замыкание может произойти внутри или вне трансформатора.

Внутреннее короткое замыкание – это замыкание между проводами различных фаз или между витками одной и той же обмотки. При возникновении дуги замыкания повреждается обмотка трансформатора и может произойти пожар. В масляном трансформаторе под воздействием дуги выделяется газ разложения; при слабом коротком замыкании выделение газа незначительное и накопление газа становится опасным. Сильное короткое замыкание вызывает серьезные повреждения, когда может быть разрушена обмотка, а также бак трансформатора, и воспламенившееся масло выходит наружу.

Внешнее короткое замыкание – это межфазное замыкание в линиях со стороны потребителя. Ток короткого замыкания со стороны потребителя вызывает в трансформаторе электродинамические усилия, которые могут привести к механическому повреждению обмоток трансформатора и спровоцировать в дальнейшем внутреннее короткое замыкание.

Замыкание на корпус

Замыкание на корпус является внутренним повреждением. Оно может произойти между обмоткой и баком трансформатора либо между обмоткой и магнитопроводом.

В масляном трансформаторе подобный вид повреждения вызывает выделение газа. Как и при внутреннем коротком замыкании может произойти разрушение трансформатора и пожар. Амплитуда тока повреждения зависит от режима работы нейтрали сетей, расположенных со стороны источника питания и со стороны потребителя, а также от места повреждения в обмотке:

- в случае соединения по схеме "звезда" (рис. 1) значение тока заземления на корпус изменяется от 0 до максимального значения в зависимости от места локализации повреждения – на выводе нейтрали или фазной обмотки;
- в случае соединения по схеме "треугольник" (рис. 2) значение тока заземления на корпус изменяется от 50% до 100% максимального значения в зависимости от места локализации повреждения – в середине или на конце обмотки.

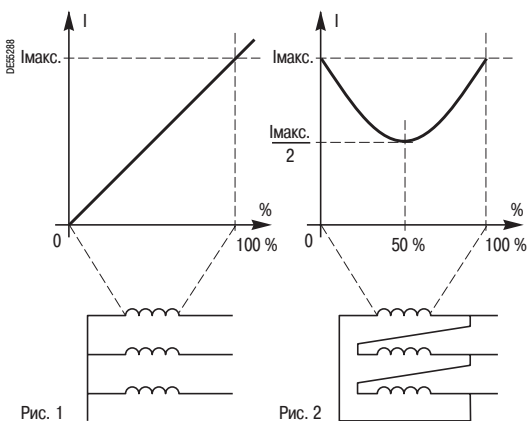


Рис. 1
Рис. 2
Диаграмма зависимости тока повреждения от места повреждения в обмотке

О работе трансформаторов (замечание)

Включение трансформатора (рис. 3)

При включении трансформатора возникает пик переходного тока включения, который может в 20 раз превышать значение номинального тока, с постоянными времени от 0,1 до 0,7 секунд; это происходит вследствие насыщения магнитопровода и вызывает большой намагничивающий ток; пиковое значение тока максимальное при включении, осуществляемом при прохождении через нуль напряжения и при максимальной остаточной индукции в той же фазе; волна тока представляет собой гармонику 2-го порядка.

Это явление следует рассматривать как нормальную оперативную коммутационную операцию в сети, и, таким образом, защиты не должны реагировать на пик включения как на повреждение.

Контроль насыщения

При эксплуатации трансформатора с чрезмерно высоким напряжением или чрезмерно низкой частотой возникает избыточный намагничивающий ток и искажение 5-й гармоники.

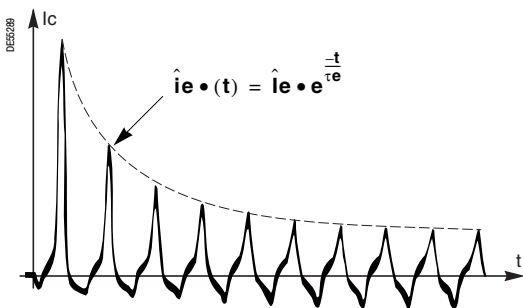


Рис. 3. Включение трансформатора
 I_e – огибающая пиков включения
 τ – постоянная времени

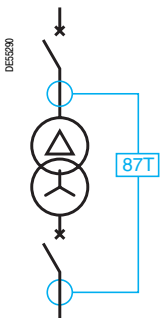


Рис. 1. Дифференциальная защита трансформатора

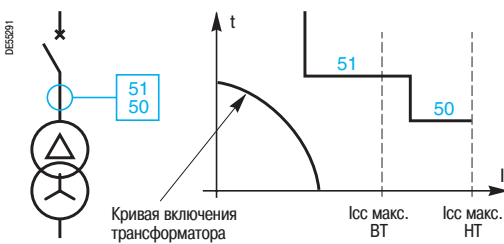


Рис. 2. Максимальная токовая защита трансформатора

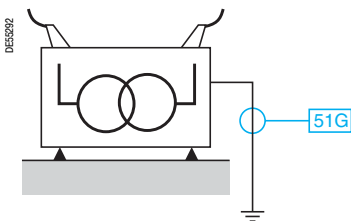


Рис. 3. Защита от замыканий на корпус бака трансформатора

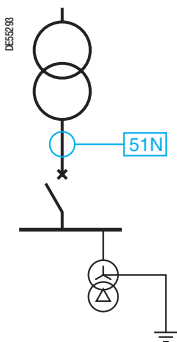


Рис. 4. Защита от замыканий на землю

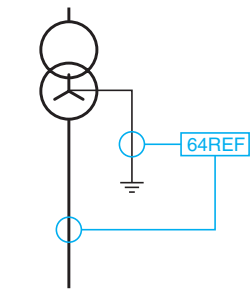


Рис. 5. Дифференциальная защита от замыканий на землю

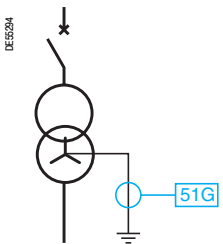


Рис. 6. Защита от замыканий на землю нейтрали

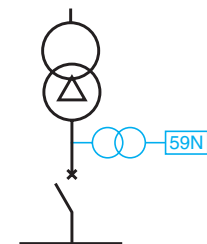


Рис. 7. Защита максимального напряжения нулевой последовательности

Перегрузка

Долговременный ток перегрузки определяется максимальной токовой защитой в фазах с независимой или обратно зависимой выдержкой времени (ANSI 51), которая является селективной по отношению к вторичным функциям защиты. Ведется контроль температуры диэлектрика (ANSI 26) для трансформаторов с жидким диэлектриком или температуры обмоток (ANSI 49T) для сухих трансформаторов. Используется функция тепловой защиты (ANSI 49RMS) для контроля с наилучшей чувствительностью температуры: нагрев определяется путем моделирования зависимости количества выделенного тепла от величины тока и тепловой инерции трансформатора. Для трансформаторов среднего и низкого напряжения (МТ/ВТ) перегрузка обнаруживается на стороне низкого напряжения с помощью расцепителя с большой выдержкой времени главного выключателя низкого напряжения (ВТ).

Короткое замыкание

В этом случае используются несколько защит.

- Для защиты масляных трансформаторов применяются устройства, чувствительные к выделению газа и перемещению масла (ANSI 63) в результате короткого замыкания между витками одной и той же фазной обмотки или вследствие межфазного короткого замыкания:
 - газовое реле – для трансформаторов высокого напряжения (НТ/НТ) типа "поглощение-выделение";
 - детекторы газа и давления для трансформаторов высокого и низкого напряжения (НТ/ВТ) – для трансформаторов погружного типа.
- Дифференциальная защита трансформатора (ANSI 87Т) (рис. 1), обеспечивающая быструю защиту от межфазных коротких замыканий. Эта защита является чувствительной и применяется для эксплуатирующихся трансформаторов большой мощности. Во избежание несвоевременного отключения защитой производится измерение 2-й гармоники дифференциального тока, которая определяет включение выключателя (ограничение H2), а также измерение 5-й гармоники, обеспечивающей контроль насыщения (ограничение H5). Следует отметить, что использование этой функции защиты с цифровой технологией ограничения нейронной сетью дает определенные преимущества: обеспечиваются простота регулировки и устойчивость в работе.
- Максимальная токовая защита в фазах, мгновенная (ANSI 50) (рис. 2), используемая для выключателя, установленного на первичной обмотке трансформатора, обеспечивает защиту от сильных коротких замыканий в первичной обмотке. Уставка тока регулируется на значение больше тока короткого замыкания во вторичной обмотке: таким образом, обеспечивается селективность по току.
- С помощью высоковольтного предохранителя обеспечивается защита трансформаторов малой мощности.

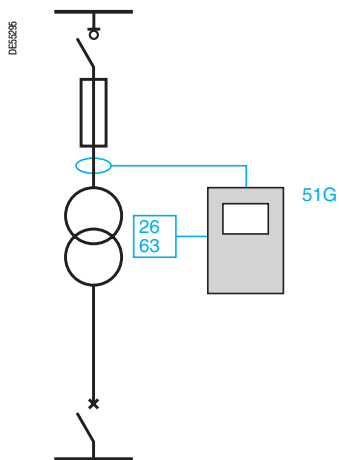
Замыкание на корпус

■ Замыкание на бак трансформатора (рис. 3). В данном случае используется максимальная токовая защита с малой выдержкой времени (ANSI 51G), которая устанавливается на заземлении корпуса трансформатора (если его регулировка совместима с режимом работы нейтрали) и обеспечивает простую и эффективную защиту от внутренних замыканий между обмотками и корпусом; для этой защиты необходимо изолировать трансформатор относительно земли. Данная защита является селективной: она чувствительна только к замыканиям на корпус трансформатора со стороны первичной и вторичной обмоток.

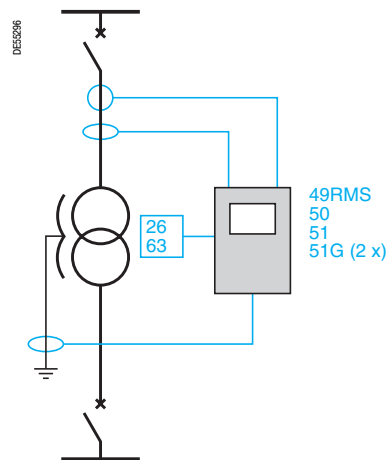
Другое решение состоит в обеспечении защиты от замыканий на землю:

- с помощью защиты от замыканий на землю (ANSI 51N), установленной в сети со стороны источника питания для устранения замыкания на корпус первичной обмотки трансформатора;
- с помощью защиты от замыканий на землю (ANSI 51N), установленной на вводе щита под напряжением, если заземление нейтрали сети со стороны потребителя осуществляется в системе сборных шин (рис. 4). Эти защиты являются селективными: они чувствительны только к замыканиям фазы на землю в трансформаторе или на линиях со стороны источника питания и со стороны потребителя;
- с помощью дифференциальной защиты от замыканий на землю (ANSI 64REF), если заземление нейтрали сети со стороны потребителя осуществляется на уровне трансформатора (рис. 5). Используется функция дифференциальной защиты, основанная на определении разности значений токов нулевой последовательности, измеренных на заземлении нейтрали, с одной стороны, и на трехфазном выводе трансформатора, с другой стороны;
- с помощью защиты от замыканий на землю нейтрали (ANSI 51G), если заземление нейтрали сети со стороны потребителя осуществляется на уровне трансформатора (рис. 6);
- с помощью защиты максимального напряжения нулевой последовательности (ANSI 59N), если нейтраль сети со стороны потребителя изолирована относительно земли (рис. 7).

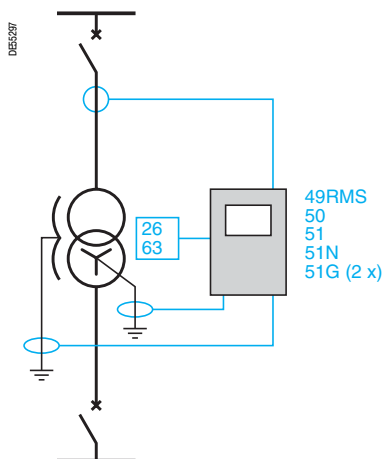
Повреждение	Защита	Код ANSI	Регулировки
Перегрузка			
	Контроль температуры изоляции (масляный трансформатор)	26	Сигнал 95 °C; отключение 100 °C
	Контроль температуры обмоток (сухой трансформатор)	49T	Сигнал 150 °C; отключение 160 °C
	Тепловая защита	49 RMS	Уставка аварийной сигнализации = 100% нагрева Уставка отключения = 120% нагрева Постоянная времени порядка 10 – 30 мин
	Выключатель низкого напряжения		Уставка $\geq I_n$
Короткое замыкание			
	Предохранитель		Выбор ном. тока в соответствии с методикой, используемой Оператором
	Максимальная мгновенная токовая защита в фазах	50	Уставка $> I$ внешн. макс.
	Максимальная токовая защита с независимой выдержкой времени	51	Уставка $< 5 I_n$ Выдержка времени $\geq T$ со стороны потребителя + 0,3 с
	Максимальная токовая защита с зависимой выдержкой времени	51	Уставка с обратной зависимой выдержкой времени селективной с защитой со стороны потребителя, примерно 3 I_n
	Дифференциальная защита с процентной характеристикой	87T	Угол наклона = 15% + диапазон регулировки Минимальная уставка 30%
	Газовое реле или датчики газа и давления	63	Логика управления
Замыкание на землю			
	Максимальная токовая защита от замыканий на корпус бака трансформатора	51G	Уставка $> 20 A$, выдержка времени 0,1 с
	Максимальная токовая защита от замыканий на землю	51N/51G	Уставка $\leq 20\% I$ макс. от замыканий на землю и $> 10\%$ ном. тока ТТ (для 3 ТТ и при подавлении Н2) Выдержка времени 0,1 с при замыкании в трансформаторе Выдержка времени, селективная, с защитами отходящих присоединений
	Дифференциальная защита от замыканий на землю	64REF	Уставка $10\% I_n$, без выдержки времени
	Максимальная токовая защита от замыканий на землю нейтрали	51G	Уставка максимально допустимого тока через токоограничивающий резистор
	Защита максимального напряжения нулевой последовательности	59N	Уставка $\approx 10\%$ максимального напряжения нулевой последовательности V_{rsd}
Насыщение			
	Контроль насыщения	24	Уставка $> 1,05 U_n/I_n$ Выдержка времени: 1 ч



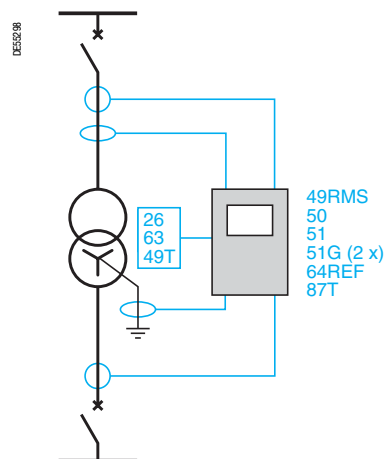
Трансформатор малой мощности НТ/ВТ
(высоковольтный/низковольтный)
Защита предохранителем



Трансформатор большой мощности НТ/ВТ
(высоковольтный/низковольтный)
Защита с помощью выключателя



Трансформатор малой мощности НТ/НТ
(высоковольтный/высоковольтный)



Трансформатор большой мощности НТ/НТ
(высоковольтный/высоковольтный)

Двигатель обеспечивает преобразование электрической энергии в механическую. Двигатель размещается так, чтобы он был неразделимо связан с нагрузкой в виде привода. С другой стороны, двигатель подвержен внутренним механическим нагрузкам, поскольку в его конструкции имеются подвижные детали. Всего лишь один не пригодный к эксплуатации двигатель может быть причиной нарушения всего технологического процесса. Современные двигатели имеют значительно оптимизированные характеристики, что снижает риск работы в ненормальном режиме; так, например, речь идет об относительно хрупких электроприемниках, требующих организации надлежащей защиты.

Используются асинхронные двигатели (главным образом, двигатели с беличьей клеткой или с фазным ротором) либо синхронные двигатели (двигатели возбуждения ротора постоянным током). Вопросы защиты синхронных двигателей аналогичны особенностям организации защиты асинхронных двигателей, куда можно отнести и функции защиты генераторов.

Возможные повреждения двигателей:

- повреждения, связанные с ненормальным режимом работы;
- нарушение питания;
- внутренние повреждения двигателя.

Повреждения, связанные с ненормальным режимом работы

Перегрузка

Если потребляемая мощность больше номинальной, то в двигателе возникает ток перегрузки, и увеличиваются потери, что приводит к повышению температуры.

Затянутый и слишком частый пуск

При пуске двигателя возникает значительный ток перегрузки, который допустим только в течение короткого промежутка времени. Слишком частый или затянутый пуск, возникающий в силу недостаточного промежутка между вращающим моментом и моментом нагрузки, неизбежно приводит к недопустимому нагреву.

Блокировка

Речь идет о резкой остановке вращения, возникшей по какой-либо причине, связанной с механическим приводом. Двигатель потребляет пусковой ток и остается заблокированным при нулевой частоте вращения. Вентиляции не происходит и очень быстро наступает перегрев двигателя.

Сброс нагрузки

Отказ насоса или разрыв соединения приводят к работе двигателя в режиме холостого хода, что не оказывает непосредственного вредного влияния на двигатель. Но при этом сам насос очень быстро приходит в негодность.

Нарушение питания

Прекращение подачи питания

Данный вид повреждения приводит к тому, что двигатель работает в режиме генератора, поскольку инерция нагрузки привода велика.

Снижение напряжения

Снижение напряжения приводит к уменьшению вращающего момента и скорости: замедление двигателя вызывает увеличение тока и потерь.

Таким образом, происходит перегрев двигателя.

Небаланс

Иногда возникает несбалансированность системы трехфазного питания, поскольку:

- источник энергии (трансформатор или генератор переменного тока) не производит симметричное трехфазное напряжение;
- другие потребители не представляют собой симметричную нагрузку и возникает несбалансированное питание сети;
- из-за плавления предохранителя двигатель получает питание по двум фазам;
- опрокидывание фазы вызывает изменение направления вращения ротора двигателя.

В результате несбалансированного питания возникают составляющие обратной последовательности, что приводит к весьма значительным потерям и, следовательно, к быстрому перегреву ротора.

Восстановление подачи напряжения

после отключения питания двигателя; двигатель поддерживает напряжение нулевой последовательности, что может привести к возникновению тока перегрузки при повторном пуске и даже к механическому разрыву привода.

Внутренние повреждения двигателя

Межфазное короткое замыкание

Такое короткое замыкание может быть большей или меньшей силы в зависимости от места повреждения в обмотке и наносит значительный ущерб двигателю.

Замыкание на корпус статора

Амплитуда тока повреждения зависит от режима работы нейтрали сети питания и от места повреждения в обмотке.

В случае межфазного короткого замыкания и замыкания на корпус статора требуется перемотка обмоток двигателя и, кроме того, замыкание на корпус может привести к непоправимым повреждениям магнитопровода.

Замыкание на корпус ротора (для двигателей с фазным ротором)

Нарушение изоляции ротора может быть причиной короткого замыкания между витками обмотки, когда возникает ток, создающий перегрев в месте повреждения.

Перегрев подшипников вследствие их износа или недостатка смазки.

Потеря возбуждения

Этот вид повреждения относится к синхронным двигателям; двигатель работает в асинхронном режиме, но его ротор подвергается значительному нагреву из-за неправильного расчета параметров.

Потеря синхронизма

Этот вид повреждения также относится к синхронным двигателям; потеря синхронизма может произойти:

- по причине механического характера: резкое изменение нагрузки;
- по причине сбоя в работе электрического оборудования: повреждение в сети питания или потеря возбуждения.

Перегрузка

Перегрузка контролируется:

- либо с помощью максимальной токовой защиты с зависимой выдержкой времени (ANSI 51);
- либо с помощью тепловой защиты (ANSI 49RMS); тепловая защита основана на определении нагрева, вызываемого потребляемым током;
- либо с помощью датчиков температуры (ANSI 49T).

Затянутый пуск и блокировка ротора

Одна и та же функция обеспечивает эти две защиты (ANSI 48-51LR).

Для защиты от затянутого пуска мгновенная уставка тока устанавливается меньше значения пускового тока, который определяется по истечении выдержки времени, начинающейся при включении двигателя; данная выдержка времени устанавливается больше нормальной продолжительности пуска.

При блокировке ротора защита срабатывает вне пускового периода, когда значение тока больше уставки с выдержкой времени.

Слишком частые пуски

Соответствующая защита (ANSI 66) основана на подсчете количества пусков в течение определенного промежутка времени и разнесенности по времени этих пусков.

Потеря напора насосов

Данное повреждение обнаруживается с помощью минимальной токовой защиты с независимой выдержкой времени (ANSI 37), которая срабатывает, когда ток становится нулевым при остановке двигателя.

Изменение частоты вращения

Измерение частоты вращения механическим способом непосредственно на валу электрической машины также позволяет обеспечить дополнительную защиту.

Защита по минимальной частоте вращения (ANSI 14) основана на контроле пониженной или нулевой частоты вращения, возникающей в результате механической перегрузки или блокировки ротора.

С помощью защиты по максимальной частоте (ANSI 12) определяется работа "вразнос" электрической машины или нарушение синхронизма синхронных двигателей.

Потеря питания

Потеря питания обнаруживается с помощью функции направленной защиты активной мощности (ANSI 32P).

Снижение напряжения

Контроль напряжения выполняется с помощью защиты минимального напряжения прямой последовательности с выдержкой времени (ANSI 27D).

Уставки напряжения и выдержки времени регулируются с учетом селективности с защитами от коротких замыканий в сети и допусков на нормальное снижение напряжения, например, при пуске двигателя. Эта защита может быть общей для нескольких двигателей, подсоединенных к одному щиту.

Небаланс

Защита основана на измерении тока обратной последовательности с зависимой или независимой выдержкой времени (ANSI 46).

Направление вращения фаз определяется путем измерения максимального напряжения обратной последовательности (ANSI 47).

Восстановление питания

Напряжение, поддерживаемое вращающимися машинами, определяется с помощью защиты минимального напряжения, однофазной (ANSI 27R), разрешающей повторное включение для восстановления питания, если напряжение меньше уставки.

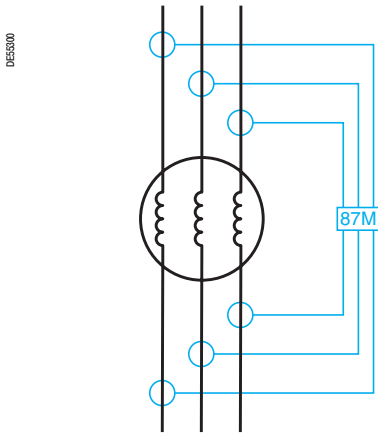


Рис. 1. Межфазное короткое замыкание
Дифференциальная защита (ANSI 87M)

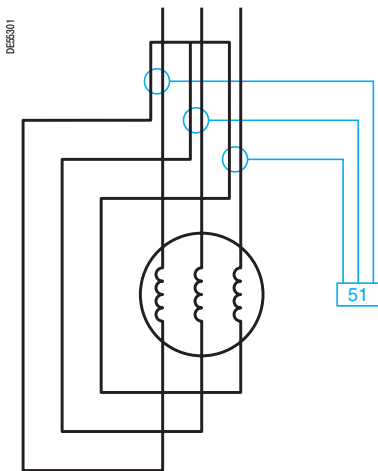


Рис. 2. Межфазное короткое замыкание
Максимальная токовая защита (ANSI 51) по автоматической дифференциальной схеме

Межфазное короткое замыкание

Такое короткое замыкание обнаруживается с помощью максимальной токовой защиты в фазах с выдержкой времени (ANSI 50 и 51). Уставка тока регулируется больше значения пускового тока и устанавливается очень малая выдержка времени, чтобы защита была не чувствительна к первым пикам тока включения.

Если соответствующий выключатель является контактором, он имеет предохранители, обеспечивающие защиту от коротких замыканий.

Для двигателей большой мощности используется дифференциальная защита по высокому полному сопротивлению или процентной характеристике (ANSI 87M) (рис. 1).

Как вариант, при надлежащем согласовании соединений со стороны нейтрали и использовании трех суммирующих трансформаторов тока с помощью простой максимальной токовой защиты (ANSI 51) обеспечивается устойчивое и точное выявление внутренних повреждений (рис. 2).

Замыкание на корпус статора

Выбирается защита в зависимости от режима заземления нейтрали. Требуется высокочувствительная защита для ограничения повреждений магнитопровода.

В случае глухозаземленной нейтрали или заземления нейтрали через активное сопротивление с помощью максимальной защиты по току нулевой последовательности с выдержкой времени (ANSI 51N/51G) обеспечивается защита основных обмоток.

В случае с изолированной нейтралью с помощью защиты максимального напряжения нулевой последовательности (ANSI 59N) обеспечивается определение смещения нейтрали. Если отходящий фидер двигателя емкостной (длинный кабель), используется максимальная направленная токовая защита на землю (ANSI 67N).

Замыкание на корпус ротора

С помощью устройства для постоянного испытания изоляции путем подачи переменного или постоянного тока проверяется возможное нарушение изоляции обмотки ротора.

Перегрев подшипников

Проводится измерение температуры подшипников с помощью термометров (ANSI 38).

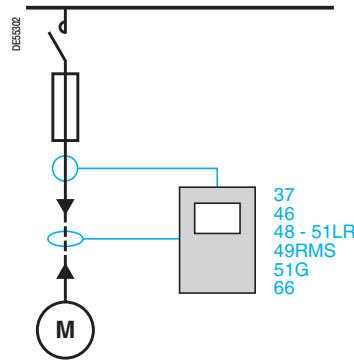
Потеря возбуждения

Для синхронных двигателей: см. раздел "Генераторы".

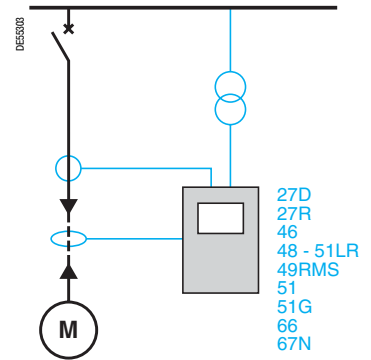
Потеря синхронизма

Для синхронных двигателей: см. раздел "Генераторы".

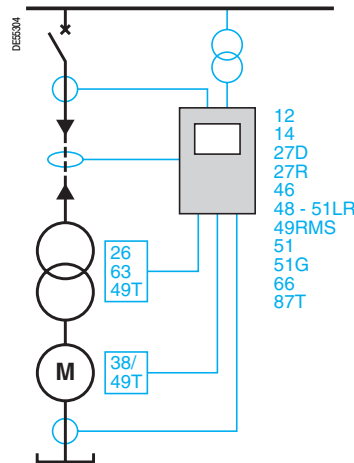
Повреждение	Защита	Код ANSI	Регулировки	
Повреждения, связанные с нагрузкой на привод				
Перегрузка	Максимальная токовая защита с зависимой выдержкой времени	50/51	Уставка, обеспечивающая пуск	
	Тепловая защита	49RMS	В соответствии с рабочими характеристиками двигателя (постоянная времени 10-20 мин)	
	Датчик температуры	49T	В зависимости от класса нагревостойкости двигателя	
Затянутый пуск	Уставка тока с выдержкой времени	48	Уставка: $2,5 I_n$ Выдержка времени: время пуска + несколько секунд	
Блокировка ротора	Уставка тока с выдержкой времени	51LR	Уставка: $2,5 I_n$ Выдержка времени: 0,5-1 с	
Слишком частый пуск	Учет количества пусков	66	В соответствии с требованиями завода-изготовителя	
Сброс нагрузки	Минимальная токовая защита в фазах	37	Уставка: 70% потребляемого тока Выдержка времени: 1 с	
Изменение частоты вращения	Механическое определение разностной и подсинхронной частоты вращения	12, 14	Уставка: $\pm 5\%$ номинальной частоты вращения Выдержка времени: несколько секунд	
Нарушение питания				
Прекращение подачи питания	Направленная защита активной мощности	32P	Уставка: $\pm 5\% S_n$ Выдержка времени: 1 с	
Снижение напряжения	Защита минимального напряжения прямой последовательности	27D	Уставка: $0,75 - 0,80 U_n$ Выдержка времени: 1 с	
Небаланс	Максимальная защита обратной последовательности	46	<ul style="list-style-type: none"> ■ Независимая выдержка времени $I_{s1} = 20\% I_n$, выдержка времени = время пуска + несколько секунд ■ Зависимая выдержка времени $I_s = 10\% I_n$, время отключения при $0,3 I_n >$ времени пуска 	
Направление вращения фаз	Направление вращения фаз	47	Уставка напряжения обратной последовательности на $40\% U_n$	
Восстановление питания	Защита минимального напряжения, однофазная	27R	Уставка $< 20 - 25\% U_n$ Выдержка времени: 0,1 с	
Внутренние повреждения двигателя				
Межфазное короткое замыкание	Плавкие предохранители		Ном. ток, обеспечивающий последовательные пуски	
	Максимальная токовая защита с независимой выдержкой времени	50/51	Уставка $> 1,2$ пускового тока Выдержка времени: 0,1 с (DT)	
	Дифференциальная защита	87M	Крутизна: 50%; уставка: $5 - 15\% I_n$; без выдержки времени	
Замыкание на корпус статора	Для заземленной нейтрали	Максимальная токовая защита от замыканий на землю	51N/51G	Уставка: 10% макс. от замыканий на землю Выдержка времени: 0,1 с (DT)
	Для изолированной нейтрали	Слабеемкостная сеть Защита максимального напряжения нулевой последовательности	59N	Уставка: $30\% V_n$
		Сильнеемкостная сеть Максимальная токовая направленная защита от замыканий на землю	67N	Минимальная уставка в соответствии с выбранным датчиком тока
Замыкание на корпус ротора	Устройство постоянной проверки изоляции			
Перегрев подшипников	Измерение температуры	38	В соответствии с указаниями изготовителя	
Особые возможные повреждения синхронного двигателя				
Потеря возбуждения	Максимальная направленная защита реактивной мощности	32Q	Уставка: $30\% S_n$ Выдержка времени: 1 с	
	Защита минимального полного сопротивления	40	Как для генератора	
Потеря синхронизма	Потеря синхронизма	78PS	Как для генератора	



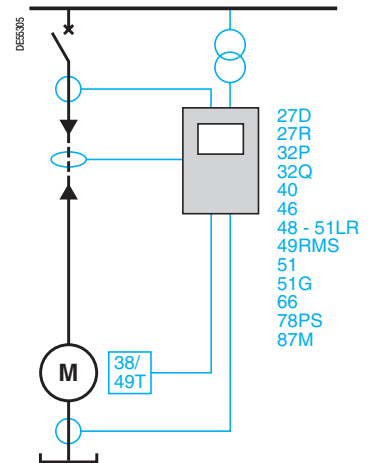
Асинхронный двигатель, управляемый контактором с предохранителем
Пример: насос мощностью 100 кВт



Асинхронный двигатель, управляемый выключателем
Пример: вентилятор мощностью 250 кВт



Блок: асинхронный двигатель / трансформатор
Пример: дробилка мощностью 1 МВт



Основной синхронный двигатель
Пример: компрессор мощностью 2 МВт

Работа генератора может быть нарушена как в силу возможных повреждений в самой электрической машине, так и из-за нарушений в сети, к которой подключен генератор. Таким образом, система защиты генератора должна быть организована по двум направлениям: защита электрической машины и защита сети. В данном руководстве рассматривается случай, когда генераторы являются синхронными машинами (генераторы переменного тока).

Такие возможные повреждения как перегрузка, небаланс, внутренние межфазные замыкания являются односторонними для генераторов и для двигателей. Ниже описываются только возможные повреждения, свойственные генераторам.

Внешнее межфазное короткое замыкание

При коротком замыкании, возникающем в ближней к генератору сети, кривая тока повреждения аналогична графику, представленному на рисунке 1. Максимальное значение тока короткого замыкания вычисляется с учетом сверхпереходного полного сопротивления $X''d$ электрической машины. Значение тока, определяемое с помощью защиты с очень малой выдержкой времени (около 100 мс), вычисляется с учетом переходного полного сопротивления $X'd$ электрической машины. Значение тока короткого замыкания в установившемся режиме вычисляется с учетом полного синхронного сопротивления X . Этот последний ток слабый, как правило, меньше номинального тока генератора. Использование регуляторов напряжения, зачастую, позволяет в течение нескольких секунд поддерживать этот ток на уровне (в 2 или 3 раза) больше номинального.

Внутреннее замыкание между фазой и корпусом

Это повреждение того же типа, что и для двигателей, и его последствия зависят от используемого режима работы нейтрали. Но в данном случае есть одна особенность, поскольку в отличие от двигателя генератор работает при его отключении от сети во время пуска и остановки, а также в режиме испытаний или в резервном режиме. Режим работы нейтрали различается в зависимости от того, подключен или отключен генератор, и устройства защиты подбираются для двух вариантов функционирования электрической машины.

Потеря возбуждения

Потеря возбуждения генератором, предварительно подключенным к сети, вызывает его рассинхронизацию с сетью. Таким образом, генератор работает в асинхронном режиме при незначительном увеличении частоты вращения и потребляет реактивную мощность. В результате возникает перегрев статора из-за большого реактивного тока и перегрев ротора, поскольку он не рассчитан на наведенный ток.

Потеря синхронизма

Выпадение из синхронизма генератора происходит в результате серьезного повреждения, нарушающего баланс установившегося режима: например, это может быть короткое замыкание в сети, которое вызывает снижение электрической мощности, выдаваемой генератором, и разгон генератора, который продолжает работать от привода.

Работа в качестве двигателя

Когда генератор работает как двигатель от электрической сети, к которой он подключен, генератор передает на вал механическую энергию, что может привести к износу и повреждению привода.

Изменения напряжения и частоты

Изменения напряжения и частоты в установившемся режиме возникают из-за плохой работы соответствующих регуляторов и могут привести к следующим возможным повреждениям:

- вследствие чрезмерно высокой частоты происходит перегрев двигателей;
- вследствие чрезмерно низкой частоты двигатели теряют мощность;
- изменение частоты вызывает изменение частоты вращения двигателей, что может быть причиной механических повреждений, а также сбоев в работе электронных устройств;
- чрезмерно высокое напряжение влияет на все элементы сети и может вызвать перегрев магнитопроводов и повреждение чувствительных нагрузок;
- слишком низкое напряжение вызывает потерю вращающего момента и увеличение тока и температуры нагрева двигателей;
- колебания напряжения приводят к изменению вращающего момента двигателей; эти колебания порождают явление фликера (мерцание источников света).

Нарушение управления генератором

Нормальное управление генератором может быть нарушено:

- ошибочное включение в сеть при несоблюдении нормальной последовательности пуска: двигатель, при остановке подключенный к сети, работает как двигатель и может повредить привод;
- управление энергосистемой: при параллельном соединении нескольких источников возникает необходимость адаптации количества источников мощности с нагрузками сети; существует также вариант создания изолированной системы со своим собственным энергоблоком.

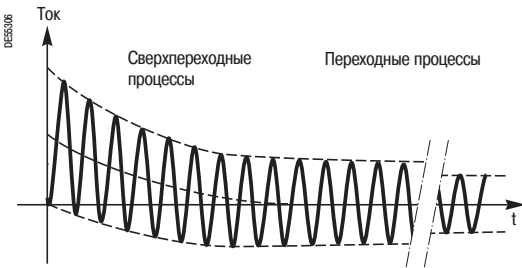


Рис. 1. Ток короткого замыкания на выводах генератора

Перегрузка

В случае перегрузки генераторов используются те же устройства защиты, что и для двигателей:

- максимальная токовая защита с зависимой выдержкой времени (ANSI 51);
- тепловая защита (ANSI 49RMS);
- датчики температуры (ANSI 49T).

Небаланс

Как и для двигателей, защита обеспечивается путем определения тока обратной последовательности с зависимой или независимой выдержкой времени (ANSI 46).

Внешнее межфазное короткое замыкание (в сети)

■ Поскольку значение тока короткого замыкания уменьшается со временем и становится близким номинальному значению (или даже меньше), то использование защиты на основании простого измерения тока может быть недостаточным.

Этот вид повреждений эффективно устраняется с помощью максимальной токовой защиты с коррекцией по напряжению (ANSI 51V), когда уставка защиты увеличивается вместе с повышением напряжения (рис. 1).

Защита имеет выдержку времени.

■ Если электрическая машина оборудована системой поддержания тока короткого замыкания на уровне около $3 I_n$, рекомендуется использовать максимальную токовую защиту в фазах (ANSI 51).

■ Другое решение предполагает использование защиты по минимальному полному сопротивлению с выдержкой времени (ANSI 21G); эта функция может также использоваться как резервная (ANSI 21B, back up) для максимальной токовой защиты.

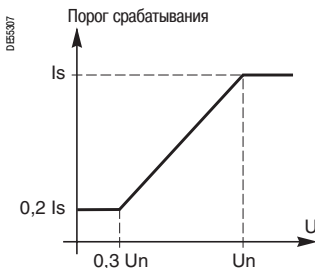


Рис. 1. Уставка максимальной токовой защиты с коррекцией по напряжению

Внутреннее межфазное короткое замыкание (в статоре)

■ Функция дифференциальной защиты (ANSI 87G) по высокому полному сопротивлению или с процентной характеристикой обеспечивает быструю и чувствительную защиту.

■ Если генератор работает параллельно с каким-либо другим источником энергии, то для обнаружения внутренних повреждений можно использовать максимальную направленную токовую защиту в фазах (ANSI 67).

■ В некоторых случаях и, в частности, для генератора малой мощности относительно сети, к которой он подключен, защита от внутреннего межфазного короткого замыкания обеспечивается следующим образом (рис. 2):

- мгновенная максимальная токовая защита (A) используется, когда выключатель генератора отключен, датчики тока расположены со стороны нейтрали и уставка защиты меньше номинального значения тока;
- мгновенная максимальная токовая защита (B) используется, когда датчики тока расположены со стороны выключателя и уставка защиты больше значения тока короткого замыкания генератора.

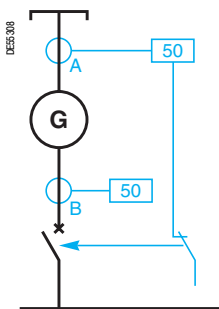


Рис. 2. Генератор переменного тока, соединенный с другими источниками

Замыкание на корпус статора

■ В случае заземления нейтрали в нейтральной точке генератора используется максимальная токовая защита на землю (ANSI 51G) или дифференциальная защита от замыканий на землю (ANSI 64REF).

■ В случае заземления нейтрали в сети, а не нулевых выводов генератора замыкание на корпус обнаруживается:

- с помощью максимальной токовой защиты на землю на уровне выключателя генератора, когда генератор подсоединен к сети;
- с помощью устройства контроля изоляции в случае с изолированной нейтралью, когда генератор отсоединен от сети.

■ В случае заземления нейтрали через индуктивное сопротивление в нейтральной точке генератора используется полная защита статора от замыканий на землю (ANSI 64G), объединяющая две функции:

- максимального напряжения нулевой последовательности, обеспечивающая защиту 80% статорной обмотки (ANSI 59N);
- минимального напряжения нулевой последовательности 3-й гармоники (H3), обеспечивающая защиту 20% статорной обмотки со стороны нейтрали (ANSI 27TN).

■ В случае с изолированной нейтралью защита от замыканий на корпус обеспечивается с помощью устройства контроля изоляции; работа этого устройства основана либо на измерении напряжения нулевой последовательности (ANSI 59N), либо на подаче постоянного тока между нейтралью и землей. Если это устройство установлено в сети, то проверка изоляции генератора обеспечивается, когда генератор подключен к сети, но необходимо такое устройство непосредственно для генератора, чтобы осуществлять проверку изоляции при отключенном выключателе, когда генератор отсоединен от сети.

Замыкание на корпус ротора

Когда есть доступ к цепи возбуждения, защита от замыкания на корпус обеспечивается с помощью устройства для постоянной проверки изоляции.

Потеря возбуждения

Потеря возбуждения определяется либо с помощью максимальной защиты реактивной мощности с выдержкой времени (ANSI 32Q) для сетей большой мощности, либо защитой минимального полного сопротивления (ANSI 40) для изолированных сетей с собственными генераторами, либо путем непосредственного контроля тока в цепи возбуждения, если эта цепь доступна (ANSI 40DC).

Потеря синхронизма

Обнаружение и устранение данного вида повреждения обеспечивается специальной функцией защиты от потери синхронизма (ANSI 78PS); принцип измерения скольжения основан либо на оценке неустойчивости электрической машины, определяемой по закону площадей, либо на определении колебаний активной мощности (рис. 1); в качестве резервной может использоваться защита максимальной частоты вращения (ANSI 12).

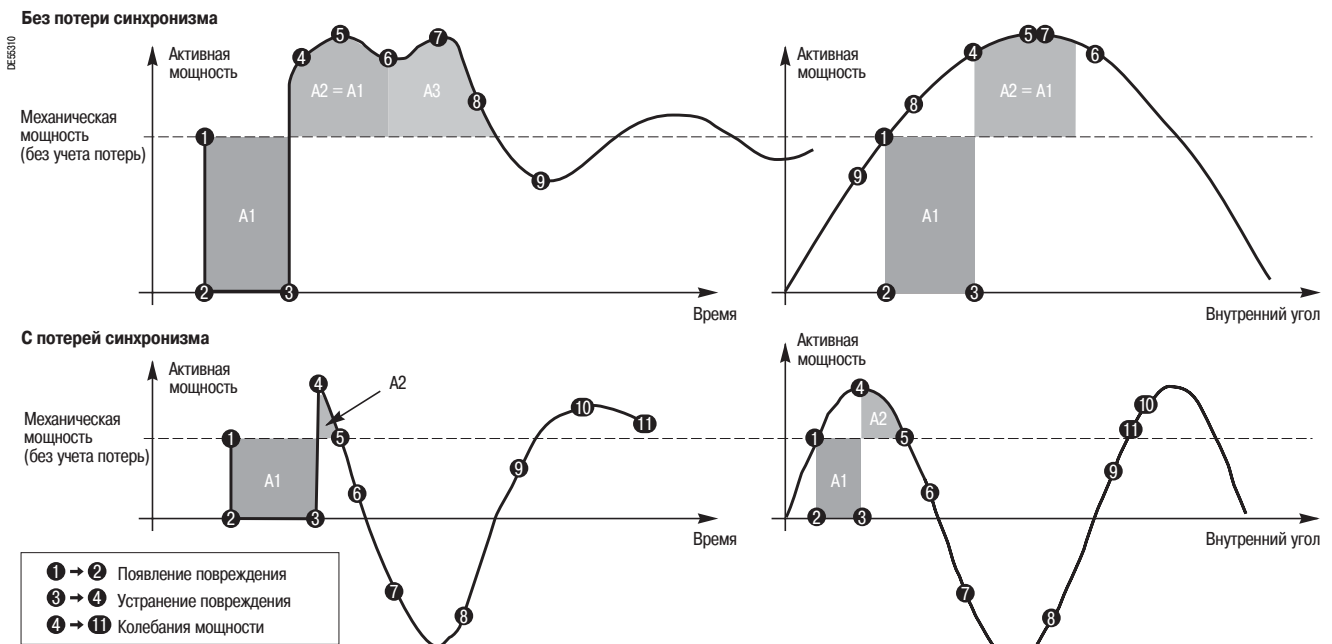


Рис. 1. Переток активной мощности в генераторе в результате короткого замыкания

Работа в качестве двигателя

Данное повреждение обнаруживается с помощью реле возврата активной мощности (ANSI 32P), потребляемой генератором.

Изменение напряжения и частоты

Контроль изменения напряжения и частоты осуществляется с помощью защит максимального и минимального напряжения (ANSI 59 и 27), с одной стороны, и с помощью защит максимальной и минимальной частоты (ANSI 81H и 81L), с другой стороны.

Эти защиты имеют выдержку времени, поскольку при подобных явлениях не требуется мгновенного реагирования защиты, а, напротив, необходимо время для срабатывания защит сети и регуляторов напряжения и частоты вращения.

Предусмотрена функция контроля насыщения (ANSI 24) для определения насыщения.

Ошибочное включение в сеть

Контроль нормальной последовательности пуска генератора обеспечивается с помощью защиты от ошибочного включения в сеть (ANSI 50/27); данная функция основана на одновременном использовании:

- мгновенной максимальной токовой защиты и защиты по минимальному напряжению;
- защита по минимальному напряжению имеет выдержку времени, чтобы избежать несвоевременного отключения в случае возникновения трехфазного замыкания; с помощью другой выдержки времени разрешается пуск генератора без наличия тока до подключения.

Управление подачей энергии

Надлежащее распределение потока активной мощности обеспечивается с помощью направленной защиты минимальной активной мощности (ANSI 37P); функция должным образом отслеживает отключение выключателей источников мощности и нагрузок (см. пример на рис. 2).

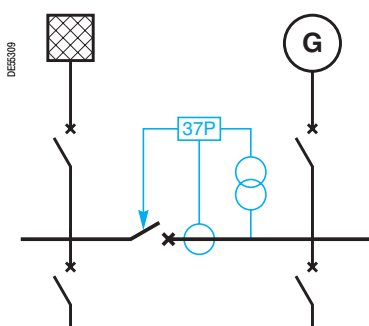
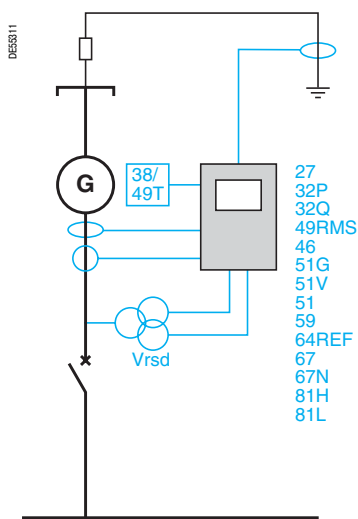
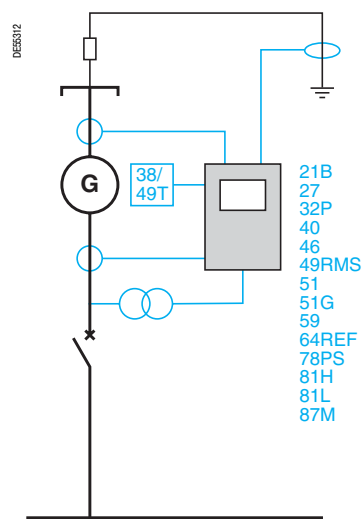


Рис. 2. Создание изолированной системы со своим собственным энергоблоком

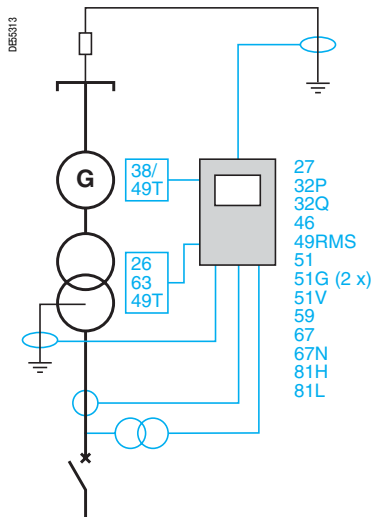
Повреждение	Защита	Код ANSI	Регулировки	
Повреждения, связанные с нагрузкой на привод				
Перегрузка	Максимальная токовая защита	51	Уставка I_n , кривая с зависимой выдержкой времени	
	Тепловая защита	49RMS	В соответствии с рабочими характеристиками генератора: максимальный нагрев 115 – 120 %	
	Датчик температуры	49T	В зависимости от класса нагревостойкости генератора	
Работа в качестве двигателя	Направленная защита активной мощности	32P	Уставка: 5% (турбина) – 20% (дизель) S_n Выдержка времени: несколько секунд	
Изменение частоты вращения	Механическое определение разностной и подсинхронной частоты вращения	12, 14	Уставка: $\pm 5\%$ номинальной частоты вращения Выдержка времени: несколько секунд	
Повреждения в сети питания				
Внешнее короткое замыкание	С удержанием тока на 3 I_n	Максимальная токовая защита	51	Уставка 2 I_n Выдержка времени, селективная с защитами со стороны потребителя
	Без удержания тока на 3 I_n	Максимальная токовая защита с коррекцией по напряжению	51V	Уставка 1,2 I_n Выдержка времени, селективная с защитами со стороны потребителя
		Защита минимального полного сопротивления (резервная)	21B	Примерно 0,3 Z_n Выдержка времени, селективная с защитами со стороны потребителя
Ошибочное включение в сеть	Ошибочное включение в сеть	50/27	Уставка тока = 10% I_n генератора Уставка напряжения = 80% U_n Время запрета при провале напряжения = 5 с Минимальное время появления тока после восстановления напряжения = 250 мс	
Внутренние повреждения генератора и его привода				
Межфазное короткое замыкание	Направленная защита по большому полному сопротивлению	87G	Уставка: 5 – 15 % I_n Без выдержки времени	
	Направленная защита с процентной характеристикой	87G	Круглизна: 50%; уставка: 5 – 15 % I_n Без выдержки времени	
	Максимальная направленная токовая защита в фазах	67	Уставка I_n Выдержка времени: с учетом селективности по отношению к другим источникам энергии	
Небаланс	Защита максимальная обратной последовательности	46	Уставка: 15 % I_n Выдержка времени: несколько секунд	
Замыкание на корпус статора	Для нейтрали, заземленной на уровне статора генератора	Максимальная токовая защита от замыканий на землю	51G	Уставка: 10% макс. от замыканий на землю Выдержка времени, селективная с защитами со стороны потребителя
		Дифференциальная защита от замыканий на землю	64REF	Уставка: 10 % I_n Без выдержки времени
	Для нейтрали, заземленной через индуктивное сопротивление на уровне статора генератора	Полная защита статора от замыканий на землю	64G/59N	Уставка: $V_{rsd} = 30\% V_n$ Выдержка времени: 5 с
			64G/27TN	Корректируемая уставка = 15% V_{rsd} 3-й гармоники
	Для нейтрали, заземленной в сети	Максимальная токовая защита от замыканий на землю со стороны выключателя генератора	51N/51G	Уставка: 10 – 20 % макс. от замыканий на землю Выдержка времени: 0,1 с
	Максимальная защита напряжения нулевой последовательности для генератора, отсоединенного от сети	59N	Уставка: $V_{rsd} = 30\% V_n$ Выдержка времени: несколько секунд	
	Для изолированной нейтрали	Защита максимального напряжения нулевой последовательности	59N	Уставка: $V_{rsd} = 30\% V_n$ Выдержка времени: несколько секунд
Замыкание на корпус ротора	Устройство постоянной проверки изоляции			
Потеря возбуждения	Максимальная направленная защита реактивной мощности	32Q	Уставка: 30% S_n Выдержка времени: несколько секунд	
	Измерение полного сопротивления	40	$X_a = 0,15 Z_n$, $X_b = 1,15 Z_n$, $X_c = 2,35 Z_n$ Выдержка времени для круга Z_n : 0,1 с Выдержка времени для круга X_d : селективная с защитами со стороны потребителя	
Потеря синхронизма	Защита от потери синхронизма	78PS	Закон площадей: выдержка времени: 0,3 секунды Перемена направления потока мощности: 2 цикла, продолжительность между двумя циклами перемены потока мощности: 10 с	
Регулировка напряжения	Защита максимального напряжения	59	Уставка: 110% U_n Выдержка времени: несколько секунд	
	Защита минимального напряжения	27	Уставка: 80% U_n Выдержка времени: несколько секунд	
Регулировка частоты	Защита максимальной частоты	81H	Уставка: + 2 Гц номинальной частоты	
	Защита минимальной частоты	81L	Уставка: - 2 Гц номинальной частоты	
Перегрев подшипников	Датчики температуры	38	В соответствии с заводскими регулировками	
Управление энергией	Минимальная направленная защита активной мощности	37P	В соответствии с типом применения	



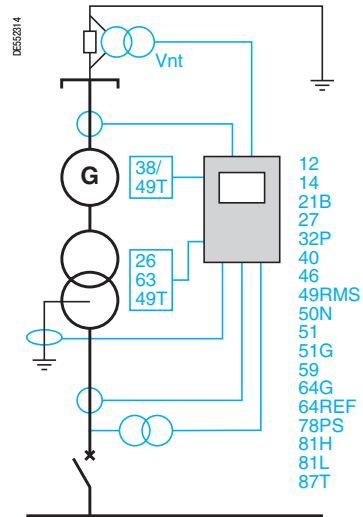
Генератор малой мощности



Генератор средней мощности



Блок "генератор-трансформатор" малой мощности



Блок "генератор-трансформатор" средней мощности

Конденсаторная батарея используется для компенсации реактивной энергии, потребляемой нагрузками сети и, в некоторых случаях, для создания фильтров, обеспечивающих понижение синусоидальных напряжений. Таким образом, конденсаторы способствуют улучшению качества работы электрической сети.

В соответствии с уровнем напряжения и установленной мощностью конденсаторы в батареях соединяются по схеме "звезда", "треугольник" или "двойная звезда". Конструктивно конденсатор представляет собой кожух с выходящими из него изолирующими зажимами. Конденсаторная батарея состоит из отдельных конденсаторов (рис. 1) с ограниченным допустимым максимальным напряжением (например, 2250 В), соединенных в группы:

- последовательным соединением для обеспечения необходимой стойкости к напряжению;
- параллельным соединением для обеспечения требуемой мощности.

Конденсаторные батареи бывают двух типов:

- без внутренней защиты;
- с внутренней защитой: каждый отдельный конденсатор имеет предохранитель.

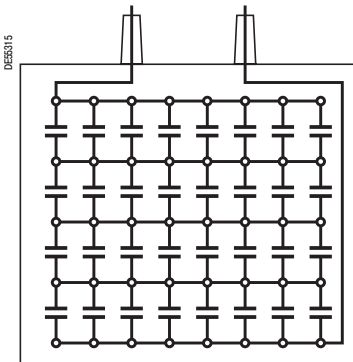


Рис. 1. Конденсаторная батарея

Основные возможные повреждения конденсаторной батареи следующие:

- перегрузка;
- короткое замыкание;
- замыкание на корпус;
- короткое замыкание отдельного конденсатора.

Перегрузка

Перегрузка обусловлена установившимся или временным сверхтоком:

- установившийся ток перегрузки возникает:
 - в результате повышения напряжения питания;
 - вследствие циркуляции синусоидального тока под воздействием нелинейных нагрузок, создаваемых, например, статическими преобразователями (выпрямителями, вариаторами частоты вращения), дугowymi электропечами и т.д.;
 - временный ток перегрузки, вызванный включением в сеть ступеней конденсаторной батареи.
- Перегрузка вызывает нагрев, угрожающий стойкости диэлектрика, и может привести к преждевременному старению конденсатора.

Короткое замыкание

Короткое замыкание – это внутреннее или внешнее повреждение между токопроводящими проводами, возникающее либо между фазами (конденсаторы, соединенные по схеме "треугольник"), либо между фазой и нейтралью (конденсаторы, соединенные по схеме "звезда"). В результате образования газа в герметичном корпусе конденсатора создается избыточное давление, которое может вызвать разгерметизацию кожуха и утечку диэлектрика.

Замыкание на корпус

Замыкание на корпус – это внутренне повреждение между активным элементом конденсатора и его заземленным металлическим кожухом (заземление, обеспечивающее защиту людей от поражения электрическим током).

Амплитуда тока зависит от режима работы нейтрали и типа соединения ("звезда" или "треугольник"). Как и в случае внутреннего короткого замыкания образование газа в герметичном корпусе конденсатора создает избыточное давление, которое может вызвать разгерметизацию кожуха и утечку диэлектрика.

Короткое замыкание отдельного конденсатора

В результате пробоя диэлектрика отдельного конденсатора происходит короткое замыкание.

Без внутренней защиты соединенные параллельно отдельные конденсаторы шунтируются, таким образом, через поврежденный элемент:

- полное сопротивление конденсатора изменяется;
- подведенное напряжение распределяется только на группу отдельных конденсаторов, соединенных последовательно;
- при этом каждая группа испытывает большую нагрузку, что может привести к другим пробоям в каскаде, вплоть до общего короткого замыкания.

На рисунке 2 показан случай, когда группа 2 шунтируется вследствие пробоя отдельного конденсатора.

При внутренней защите перегорание внутреннего плавкого предохранителя, соединенного последовательно с отдельным конденсатором, устраняет короткое замыкание последнего:

- конденсатор остается неповрежденным;
- его полное сопротивление изменяется соответственно.

На рисунке 3 показан случай, когда пробой в отдельном конденсаторе группы 2 устраняется с помощью его внутреннего предохранителя; группа 2 остается пригодной к работе.

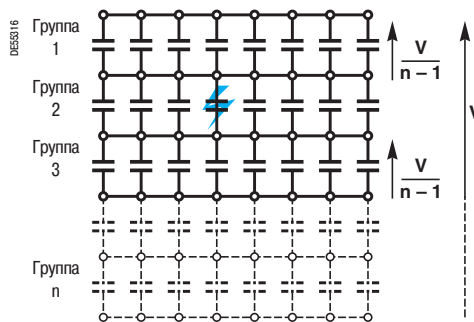


Рис. 2. Конденсаторная батарея без внутренних предохранителей

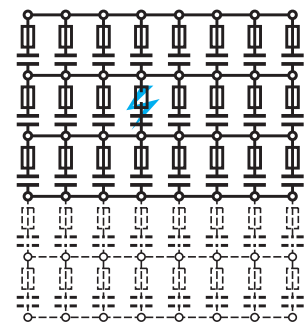


Рис. 3. Конденсаторная батарея с внутренними предохранителями

Конденсаторы включаются в сеть, только когда они разгружены. Поэтому во избежание переходного перенапряжения повторное включение конденсаторов должно производиться с выдержкой времени. При выдержке времени в течение 10 минут обеспечивается достаточная естественная разгрузка конденсаторов.

Использование дросселей быстрой разгрузки позволяет сократить это время.

Перегрузка

■ Защита от продолжительного тока перегрузки, возникающего вследствие повышения напряжения питания, осуществляется с помощью функции защиты по максимальному напряжению (ANSI 59), которая обеспечивает контроль напряжения сети.

Эта защита устанавливается либо непосредственно для конденсатора, либо для участка сети.

С учетом того, что конденсатор, как правило, выдерживает напряжение в 110% от его номинального напряжения в течение 12 часов в день, эта защита не всегда необходима.

■ Продолжительный ток перегрузки, возникающий вследствие циркуляции синусоидальных токов, определяется с помощью защиты от перегрузки:

□ либо тепловой защитой (ANSI 49RMS);

□ либо максимальной токовой защитой с выдержкой времени (ANSI 51), если только эта функция учитывает частоту соответствующих гармоник.

■ Кратковременный ток перегрузки, возникающий вследствие включения в сеть ступени конденсаторов, ограничивается по амплитуде путем установки для каждой ступени последовательно соединенных дросселей.

Короткое замыкание

Короткое замыкание определяется максимальной токовой защитой с выдержкой времени (ANSI 51). С помощью уставок тока и выдержки времени обеспечивается работа при максимальном токе допустимой нагрузки и выполнение отключений и переключение ступеней конденсаторов.

Замыкание на корпус

Защита выбирается в соответствии с режимом работы нейтрали.

В случае с заземленной нейтралью используется максимальная токовая защита от замыканий на землю с выдержкой времени (ANSI 51G).

Короткое замыкание отдельного конденсатора

Защита от данного вида повреждения основана на определении изменения полного сопротивления, происходящего:

■ из-за короткого замыкания в отдельном конденсаторе, не имеющего внутренней защиты;

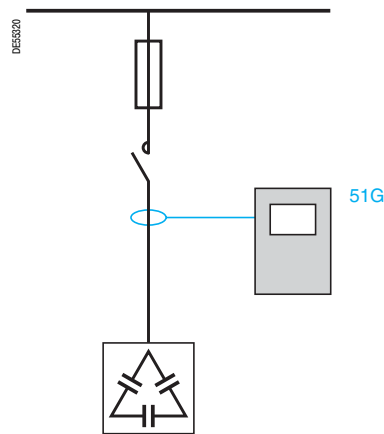
■ вследствие изъятия поврежденного отдельного конденсатора и замены его на конденсатор с внутренними предохранителями.

Если конденсаторы в батарее соединены по схеме "двойная звезда", несимметрия, возникающая вследствие изменения полного сопротивления в одной из звезд, вызывает циркуляцию тока в соединении между нейтралью. Этот небаланс определяется с помощью чувствительной максимальной токовой защиты с выдержкой времени (ANSI 51).

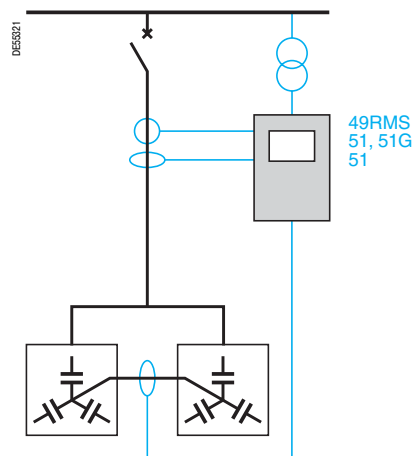
Рекомендации по настройке

Повреждение	Защита	Код ANSI	Регулировки
Перегрузка	Защита по максимальному напряжению	59	Уставка $\leq 110\% U_n$
	Тепловая защита	49 RMS	Уставка $\leq 1,3 I_n$ Постоянная времени: 10 мин
	Максимальная токовая защита с выдержкой времени	51	Уставка $\leq 1,3 I_n$, кривая IDMT
Короткое замыкание	Максимальная токовая защита с выдержкой времени	51	Уставка порядка $10 I_n$ Выдержка времени: 0,1 с (DT)
Замыкание на корпус	Максимальная токовая защита от замыканий на землю с выдержкой времени	51N/51G	Уставка $\leq 20\% I$ макс. замыкания на землю Уставка $\geq 10\%$ ном. тока ТТс питанием от 3 ТТ и подавлением Н2 Выдержка времени: 0,1 с (DT)
Короткое замыкание отдельного конденсатора	Максимальная токовая защита с выдержкой времени	51	Уставка: 1 А, в соответствии с применением Выдержка времени: 1 с (DT)

Примеры применения



Компенсация по схеме "треугольник"



Компенсация по схеме "двойная звезда"

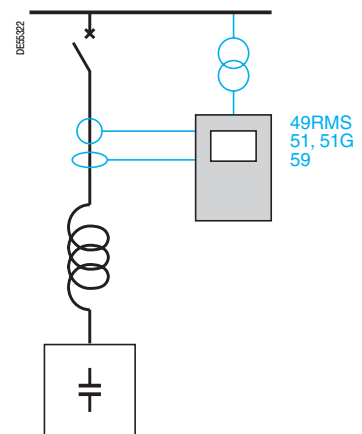


Схема с фильтром

Термин	Описание
Ввод	Устройство подачи энергии от источника на сборные шины подстанции
Логическое ожидание	Команда блокировки, которую выдает защита при обнаружении повреждения в направлении защиты, расположенной со стороны источника питания
Компенсирующая катушка (катушка Петерсена)	Реактор заземления нейтрали, настроенный на емкости "фаза-земля"
Датчик тока	Устройство измерения тока
Датчик напряжения	Устройство измерения напряжения
МЭК 60909	Международный стандарт расчета токов короткого замыкания в трехфазных сетях
Нелинейная нагрузка	Нагрузка, потребляющая ток с формой волны, отличной от волны напряжения. Изменения тока не пропорциональны изменениям напряжения
Составляющая аperiodическая	Среднее значение (уменьшающееся к нулю) нижней и верхней огибающих тока в момент включения в сеть или появления короткого замыкания
Составляющая симметричная	Три независимых однофазных системы (прямая, обратная, нулевая), накладываемых друг на друга для описания какой-либо действительной системы
Устройство постоянной проверки изоляции (CPI)	Для работы в режиме с изолированной нейтралью устройство, обеспечивающее контроль отсутствия повреждения
Косинус φ	Косинус угла между основными составляющими тока и напряжения
Соединение	Операция подсоединения источника или участка сети к работающей сети при нормальном эксплуатационном режиме
Ток включения	Установившийся ток при подсоединении нагрузки к сети. При подсоединении индуктивной нагрузки ток представляет аperiodическую составляющую
Ток нулевой последовательности	Сумма мгновенных значений линейных токов в многофазной системе
Короткое замыкание	Случайное соединение между проводниками или между проводником и землей
Отключение	Операция отсоединения от сети источника или участка сети
Разгрузка	Отключение от сети нагрузок, не являющихся приоритетными, если режим нормальной работы сети больше не выполняется
Отходящий фидер	Кабели, отходящие от системы сборных шин и подающие питание на нагрузку или на подстанцию
Производная частоты (rocof)	Защита, используемая при возникновении повреждения, для быстрого отсоединения источника, питающего энергосистему
Коэффициент мощности	Отношение активной мощности к полной мощности. Для синусоидальных сигналов коэффициент мощности равен косинусу φ .
Генератор постоянного тока	Трехфазный трансформатор, предназначенный для восстановления работы нейтрали в силовой системе в соответствии с режимом заземления нейтрали
Гармоника	Последовательность синусоидальных сигналов, частота которых является кратной основной частоте
Заземление	Режим заземления нейтрали сети
Нейтраль компенсированная	Сеть с заземлением через реактивное сопротивление, согласованное с емкостями "фаза-земля"
Нейтраль глухозаземленная	Сеть с нейтралью, заземленной через нулевое полное сопротивление
Нейтраль, заземленная через резистор	Сеть с заземлением через активное сопротивление или низкое реактивное сопротивление
Нейтраль изолированная	Сеть с незаземленной нейтралью, за исключением соединений с большим полным сопротивлением, используемых в устройствах защиты или измерения
Схема организации защиты	Адекватный выбор всех элементов защиты сети в соответствии со структурой сети и режимом работы нейтрали
Способность отключающая	Максимальный ток, обеспечивающий отключение коммутационного аппарата в определенных условиях
Способность включающая	Максимальный ток, обеспечивающий включение коммутационного аппарата в определенных условиях. Этот ток, по меньшей мере, равен току отключения
Защита	Совокупность устройств и регулировок, обеспечивающих безопасность сетей и их элементов при основных повреждениях
Мощность активная в МВт	Часть полной мощности, восстановленная в виде механической мощности и в виде потерь
Мощность полная в МВА	Мощность в МВА, потребляемая нагрузками сети
Мощность короткого замыкания	Расчетная мощность в МВА, которую может выдавать сеть. Мощность рассчитывается по номинальному напряжению сети и по значению тока короткого замыкания
Мощность реактивная в МВар	Часть полной мощности, используемая для питания магнитопроводов электрических машин или вырабатываемая конденсаторами или паразитными емкостями соединений

Термин	Описание
Восстановление конфигурации сети	Проводимая после аварии операция, обеспечивающая восстановление питания нагрузок сети путем переключения выключателей и коммутационных аппаратов
Устройство автоматического повторного включения (АПВ)	Автоматика, обеспечивающая повторное включение выключателя после отключения при возникновении повреждения
Настройка защит	Определение уставок функций защиты, выбранных в соответствии со схемой организации защиты
Повторное включение при частотной разгрузке	Восстановление питания предварительно отключенных нагрузок, если вновь установлен режим нормального функционирования
Электрическая сеть	Комплекс центров производства и потребления электроэнергии, соединенных между собой с помощью проводников
Селективность	Способность комплекса защит различать условия, когда какая-либо функция защиты срабатывает и защита остается не чувствительной к каким-либо событиям
Селективность по току	Селективность, основанная на том, что чем ближе повреждение к источнику питания, тем больше ток короткого замыкания
Селективность временная	Селективность, обеспечивающая срабатывание защит с временным сдвигом. Защита, расположенная ближе всего к источнику питания, имеет наибольшую выдержку времени
Селективность логическая	Селективность, используемая для того, чтобы защита, срабатывающая при возникновении повреждения, выдавала команду неотключения (логического ожидания), направленную защите со стороны источника питания. Последняя производит отключение соответствующим выключателем, только если нет команды логического ожидания, выданной защитой со стороны потребителя
Уставка отключения	Значение контролируемой величины, по которому происходит срабатывание защиты
Динамическая устойчивость	Динамическая устойчивость сети – это способность сети восстановить нормальный режим работы после серьезного повреждения
Процесс сверхпереходный	Период после появления повреждения, длящийся от 0 до 100 мс
Перегрузка	Продолжительный ток перегрузки в одном из элементов сети
Коэффициент искажения гармоник	Отношение между действующим значением гармоник и действующим значением основной частоты
Выдержка времени	Намеренное запаздывание срабатывания защиты
Выдержка времени зависимая	Запаздывание отключения защитой на период времени, который тем короче, чем больше измеряемый ток
Выдержка времени независимая	Выдержка времени при отключении, не зависящая от величины измеряемого тока
Напряжение поляризации	Для направленной защиты в фазах – линейное напряжение со сдвигом по току на $\cos \varphi = 1$ Для направленной защиты на землю – напряжение нулевой последовательности
Напряжение нулевой последовательности	Сумма мгновенных напряжений между фазой и землей в многофазной системе
Защита от замыканий на землю	Защита трехфазной обмотки с заземленной нейтралью от замыканий фазы на землю
Тор нулевой последовательности	Датчик тока, обеспечивающий измерение тока нулевой последовательности по сумме значений напряженности магнитных полей
Переключение источников	Операция отключения сети от одного источника питания и подключения к другому. Данная операция производится при параллельном соединении источников или без такого соединения
Процесс переходный	Период после появления повреждения, длящийся от 100 мс до 1 с

Тип	Название
Нормативные документы	<ul style="list-style-type: none"> ■ МЭК 60050. Международный электротехнический словарь ■ МЭК 60044. Трансформаторы тока ■ МЭК 60186. Трансформаторы напряжения ■ МЭК 60255. Электрические реле ■ МЭК 60909. Расчет токов короткого замыкания в трехфазных сетях переменного тока ■ IEEE C37.2. Номенклатура стандартных устройств электроэнергетических систем с указанием серийных номеров и обозначения контактов
Документы Schneider Electric	<ul style="list-style-type: none"> ■ Руководство по проектированию МТ (среднее напряжение) ■ Защита электрических сетей (издательство "Гермес") ■ Партнер МТ ■ Технические условия □ № 2. Защита сетей с помощью системы логической селективности □ № 18. Анализ работы трехфазных сетей в аварийном режиме с помощью симметричных составляющих □ № 62. Заземление нейтрали в промышленной сети высокого напряжения □ № 113. Защита электрических машин и промышленных сетей высокого напряжения □ № 158. Расчет токов короткого замыкания □ № 169. Проектирование промышленных сетей □ № 174. Защита промышленных сетей НТА и третичных сетей □ № 181. Направленная защита □ № 189. Переключение и защита конденсаторных батарей среднего напряжения □ № 192. Защита трансформаторов подстанций среднего/низкого напряжения □ № 194. Трансформаторы тока. Методы расчета характеристик □ № 195. Трансформаторы тока. Ошибки в расчете характеристик и методы их исправления ■ Интернет-сайт Schneider Electric: http://www.schneider-electric.com ■ Интернет-сайт реле защиты Sepam: http://www.sepamrelay.com ■ Каталоги Sepam
Общетемаические работы	<ul style="list-style-type: none"> ■ Инженерные технологии ■ Руководство по электроэнергетическому проектированию (издательство "Лавуазье")

Обозначение	Описание	Обозначение	Описание
BPN	катушка заземления нейтрали	Ph 1	фаза 1
C	емкость фазы относительно земли	Ph2	фаза 2
CPI	устройство постоянной проверки изоляции	Ph3	фаза 3
D	выключатель отходящего фидера	R	сопротивление
Δt	разность во времени срабатывания двух защит	RN	сопротивление заземления нейтрали
dT	допуск выдержки времени	Rs	стабилизирующее сопротивление дифференциальной схемы
E	фазное напряжение однофазной эквивалентной схемы	RTC	сопротивление обмотки трансформатора тока
f	частота сети	Sc	мощность короткого замыкания
FLP	предельный коэффициент точности	T	выдержка времени отключения
I0	составляющая нулевой последовательности тока	TC	трансформатор тока
I1	ток фазы 1	Td	время отключения
I2	ток фазы 2	THD	коэффициент искажения гармоник
I3	ток фазы 3	Tmin	время отключения выключателя (минимальная выдержка времени отключения 1-го полюса)
Ib	симметричный ток короткого замыкания, отключаемый при размыкании первого полюса	tr	время возврата защит
Ic	емкостный ток	U	линейное напряжение
Icc	ток короткого замыкания	Un	номинальное (линейное) напряжение
Iccmax	максимальный ток короткого замыкания	Us	пороговое (линейное) напряжение
Id	составляющая прямой последовательности тока	V	фазное напряжение
IDC	убывающая аperiodическая составляющая тока короткого замыкания	V0	составляющая нулевой последовательности напряжения
Ii	составляющая обратной последовательности тока	V1	фазное напряжение фазы 1
Ik	установившийся ток короткого замыкания	V2	фазное напряжение фазы 2
I^{”k}	начальный симметричный ток короткого замыкания	V3	фазное напряжение фазы 3
Ik1	установившийся ток короткого замыкания на землю	Vd	составляющая прямой последовательности напряжения
Ik2	ток двухфазного короткого замыкания	Vi	составляющая обратной последовательности напряжения
Ik3	ток трехфазного короткого замыкания	Vk	напряжение точки перегиба
ILN	ток, циркулирующий в реактивном сопротивлении заземления нейтрали	Vn	номинальное (фазное) напряжение
Im	намагничивающий ток	Vrsd	напряжение нулевой последовательности
In	пиковое значение тока короткого замыкания	Vs	пороговое (фазное) напряжение
IN	первичный ток трансформатора тока	X	реактивное сопротивление
InTC	установленный ток электрического элемента	Xd	синхронное реактивное сопротивление
Ip	ток, циркулирующий в цепи прямого заземления нейтрали	X^{”d}	переходное реактивное сопротивление
IpTC	установленный ток трансформатора	X^{”d}	сверхпереходное реактивное сопротивление
IRN	ток, циркулирующий в сопротивлении заземления нейтрали	Z0	полное сопротивление нулевой последовательности
Irsd	ток нулевой последовательности	Za	эквивалентное полное сопротивление
Is	пороговое значение уставки тока	Zcc	полное сопротивление короткого замыкания
Isat	ток насыщения трансформатора тока	Zd	полное сопротивление прямой последовательности
IsTC	вторичный ток трансформатора тока	Zi	полное сопротивление обратной последовательности
Ith	максимальный допустимый ток за 1 с	Zn	номинальное полное сопротивление (трансформатор, конденсатор, двигатель, генератор)
LN	реактивное сопротивление заземления нейтрали	ZN	полное сопротивление заземления нейтрали
LPCT	маломощный трансформатор тока		
m	запас прочности		
MALT	заземление		

А

апериодическая составляющая 18

В

включение трансформатора 46

время

- отключения 24, 25, 31, 34, 53
- превышения 24, 28
- срабатывания 24, 28
- удержания 25
- возврата 24, 25

выдержка времени

- зависимая 25
- независимая 25

выключатель 17, 18, 27, 36-43, 45

выключатель (прерыватель) 2, 18, 40

Г

гармоника 46, 47, 56, 58, 60

генератор 14-17, 33, 55-59

генератор постоянного тока 8, 37, 38

Д

датчик типа LPCT 19, 21

датчики тока 19-22, 33

двигатель

- асинхронный 14, 50, 54, 55
- синхронный 14, 50, 53, 54

З

заземление 6-11

защита

- полная статора генератора 26
- конденсатора 60-62
- контроль насыщения 26, 48, 57
- контроль синхронизма 26, 39
- дистанционная 26, 45
- от отказов выключателя 26
- затянутый пуск, блокировка ротора 26, 51
- производная частоты (госof) 26, 39, 43
- дифференциальная 20, 26, 33, 35, 41, 42, 44, 47, 52, 53, 56 генератора 55-59
- тепловая 29, 44, 47, 51, 53, 56, 58, 61, 62
- системы сборных шин 42, 43
- соединений 44, 45
- ограничение количества пусков 26
- максимальная составляющей обратной последовательности 26, 44, 53, 58
- максимальная токовая
 - фазная 20, 36, 38, 40, 44, 56
 - фазная с коррекцией по напряжению, мгновенная (без выдержки времени) 26
 - фазная с коррекцией по напряжению, с выдержкой времени 26, 56
 - фазная, направленная 26, 56, 58
 - фазная, мгновенная (без выдержки времени) 26, 47, 48
 - фазная, с выдержкой времени 26, 47, 52, 62
 - от замыканий на землю 36, 37, 38, 40, 42, 48, 53, 56, 58
 - от замыканий на землю, направленная 7, 26, 37, 44, 52, 53
 - от замыканий на землю, мгновенная (без выдержки времени) 26
 - от замыканий на землю, с выдержкой времени 11, 26, 44, 61, 62

максимальной частоты 26, 58

максимальная активной мощности, направленная 26

максимальная реактивной мощности, направленная 26, 53, 58

максимального напряжения 26, 37, 47, 58, 62

максимального напряжения обратной последовательности 26

максимального напряжения нулевой последовательности 26, 48, 53, 58

минимального полного сопротивления 26, 53, 56, 57, 58

минимальная токовая в фазах 26, 53

минимальной частоты 26, 58

минимальная активной мощности, направленная 26, 58

минимальная реактивной мощности, направленная 26

минимального напряжения 26, 57, 58

минимального напряжения прямой последовательности 26, 51, 53

минимального напряжения однофазная 26, 51, 53

минимального напряжения нулевой последовательности (3-й гармоники) 26, 56, 58

от ошибочного включения в сеть, генератора 26

двигателя 50-54

потеря возбуждения 26, 50, 52, 53, 55, 57, 58

потеря синхронизма 26, 50-58

давление 26, 47, 48

АПВ (автоматическое повторное включение) 26, 45

сети 36-41

переход вектора 26

датчик температуры 26, 51, 53, 56, 58

подсинхронная частота вращения 26, 53, 58

контроль температуры 26

разносная частота вращения 26, 53, 58

термостат 26

трансформатор 46-49

защита дифференциальная

с большим полным сопротивлением 33, 58

с процентной характеристикой 48, 58

от замыканий на землю 26, 47, 48, 56, 58

генератора 26

системы сборных шин 26

линии 26

двигателя 26

трансформатора 26

защита от замыкания на землю 26, 47, 48, 56, 58

К

кабель 18, 33, 41, 44, 45

катушка

дугогасительная 10

Петерсена 10

заземления нейтрали 9

конденсатор 18, 27, 60, 61, 62

контактор 2, 18, 52, 54

короткое замыкание

двухфазное 15, 17

двухфазное изолированное 12

двухфазное на землю 7, 12, 15, 17

межфазное 44, 47, 52, 56

однофазное 12, 14, 17

трехфазное 12, 14, 17

коррекция

по току 33

по напряжению 26, 56, 58

(подавление) Н2 (2-й гармоники) 22, 25, 47, 48, 62

(подавление) Н5 (5-й гармоники) 47

коэффициент искажения гармоники 27

коэффициент мощности 27
коэффициент трансформации 23

Л

линия 18, 33, 44, 45
логическое ожидание 27, 31, 34, 35, 41, 42

М

мощность
активная 27, 39, 51, 53, 57, 58
полная 19, 23
короткого замыкания 11, 12, 45
номинальная 19
реактивная 53, 55, 57, 58

МЭК 60909 17

Н

напряжение нулевой последовательности 7, 23, 37, 47, 52, 56
настройка защит 14
насыщение
ТТ (трансформатора тока) 8, 19, 20, 22, 33, 42
трансформатора 46
нейтраль
компенсированная 6, 26, 37, 38
глухозаземленная 11, 37, 38
заземленная через резистор 26, 56, 58
изолированная 6, 7, 23
нейтраль (нейтральная точка) 6-11, 37, 47, 48, 52, 56

О

отказ выключателя 43
отключение 19, 26, 39

П

перегрузка 44, 47, 51, 56, 61
переключение источников питания 39
перенапряжение 6-12, 61
переток 47
переходный (процесс) 6, 7, 10, 16, 46, 55
повреждение, описание 12, 18
предохранитель 18, 47, 50, 52, 60
производная частоты 26, 39, 43

Р

разгрузка 43
режим работы нейтрали 6-11
реле защиты 22, 24, 42

С

сверхпереходный (процесс) 16, 17, 55
селективность
амперметрическая 30, 34, 47
временная 28, 29, 31, 34, 35, 38
дифференциальная 35
направленная 35
логическая 34, 35, 36
смешанная 34, 36

сеть

архитектура 3, 4, 5
радиальная 4, 5, 29, 31, 36
замкнутая 4, 5, 32, 35, 40, 41
симметричная составляющая 13, 14, 15, 17
согласование защит 2
соединение 35, 39, 46, 57
способность отключающая 18
способность включающая 18
ступени конденсаторов 27
схема организации защиты 2, 3, 8, 9

Т

температура 27, 47, 51, 52
ток
короткого замыкания 12-19, 28, 30
нулевой последовательности 10, 22
тор 7, 8, 22, 26
трансформатор
тока 19, 21, 27, 33, 35, 52
напряжения 19, 23, 27, 32

У

уставка отключения 7, 25, 48
устройство АПВ 26, 45

Х

характеристический угол 25

Schneider Electric в странах СНГ

Беларусь

Минск

220004, пр-т Победителей, 5, офис 502
Тел.: (37517) 203 75 50
Факс: (37517) 203 97 61

Казахстан

Алматы

480091, ул. Казыбек би, 139,
угол ул. Шагабутдинова
Тел.: (3272) 50 93 88, 50 27 09,
50 21 29, 50 20 46
Факс: (3272) 50 63 70

Россия

Воронеж

394000, ул. Степана Разина, 38
Тел.: (4732) 39 06 00
Тел./факс: (4732) 39 06 01

Екатеринбург

620219, ул. Первомайская, 104
Офисы 311, 313
Тел.: (343) 217 63 37, 217 63 38
Факс: (343) 349 40 27

Иркутск

664047, ул. Советская, 3 Б, офис 312
Тел./факс: (3952) 29 00 07

Казань

420007, ул. Чернышевского, 43/2, офис 207
Тел.: (843) 292 24 45, 292 22 69
Факс: (843) 292 90 40

Калининград

236040, Гвардейский пр., 15
Тел.: (4012) 53 59 53
Факс: (4012) 57 60 79

Краснодар

350000, ул. Северная, 324 Г, офис 34
Тел./факс: (861) 210 06 38

Москва

129281, ул. Енисейская, 37
Тел.: (495) 797 40 00
Факс: (495) 797 40 02

Нижний Новгород

603000, пер. Холодный, 10 А, офис 1.5
Тел.: (8312) 78 97 25
Тел./факс: (8312) 78 97 26

Новосибирск

630005, Красный пр-т, 86, офис 501
Тел.: (383) 358 54 21, 227 62 54
Тел./факс: (383) 227 62 53

Самара

443096, ул. Коммунистическая, 27
Тел./факс: (846) 266 50 08, 266 41 41, 266 41 11

Санкт-Петербург

198103, ул. Циолковского, 9, корпус 2 А
Тел.: (812) 320 64 64
Факс: (812) 320 64 63

Уфа

450064, ул. Мира, 14, офисы 518, 520
Тел.: (3472) 79 98 29
Факс: (3472) 79 98 30

Хабаровск

680011, ул. Металлистов, 10, офис 4
Тел.: (4212) 78 33 37
Факс: (4212) 78 33 38

Туркменистан

Ашгабат

744030, ул. Нейтральный Туркменистан, 28
Офисы 326, 327
Тел.: (99312) 39 00 38
Факс: (99312) 39 34 65

Украина

Днепропетровск

49000, ул. Глиники, 17, 4 этаж
Тел.: (380567) 90 08 88
Факс: (380567) 90 09 99

Донецк

83023, ул. Лабутенко, 8
Тел./факс: (38062) 345 10 85, 345 10 86,
345 10 92

Киев

04070, ул. Набережно-Крещатицкая, 10 А
Корпус Б
Тел.: (38044) 490 62 10
Факс: (38044) 490 62 11

Львов

79000, ул. Грабовского, 11, к. 1, офис 304
Тел./факс: (380322) 97 46 14

Николаев

54030, ул. Никольская, 25
Бизнес-центр «Александровский», офис 5
Тел.: (380512) 46 85 98
Факс: (380512) 46 85 72

Одесса

65079, ул. Куликово поле, 1, офис 213
Тел.: (38048) 724 24 10
Факс: (38048) 222 10 88

Симферополь

95013, ул. Севастопольская, 43/2, офис 11
Тел./факс: (380652) 44 38 26

Харьков

61070, ул. Ак. Проскуры, 1, офис 317
Тел./факс: (380577) 19 07 49



ЦЕНТР ПОДДЕРЖКИ КЛИЕНТОВ

Тел.: 8 (800) 200 64 46 (многоканальный)
(495) 797 32 32
Факс: (495) 797 40 02
ru.csc@ru.schneider-electric.com
www.schneider-electric.ru

www.schneider-electric.ru