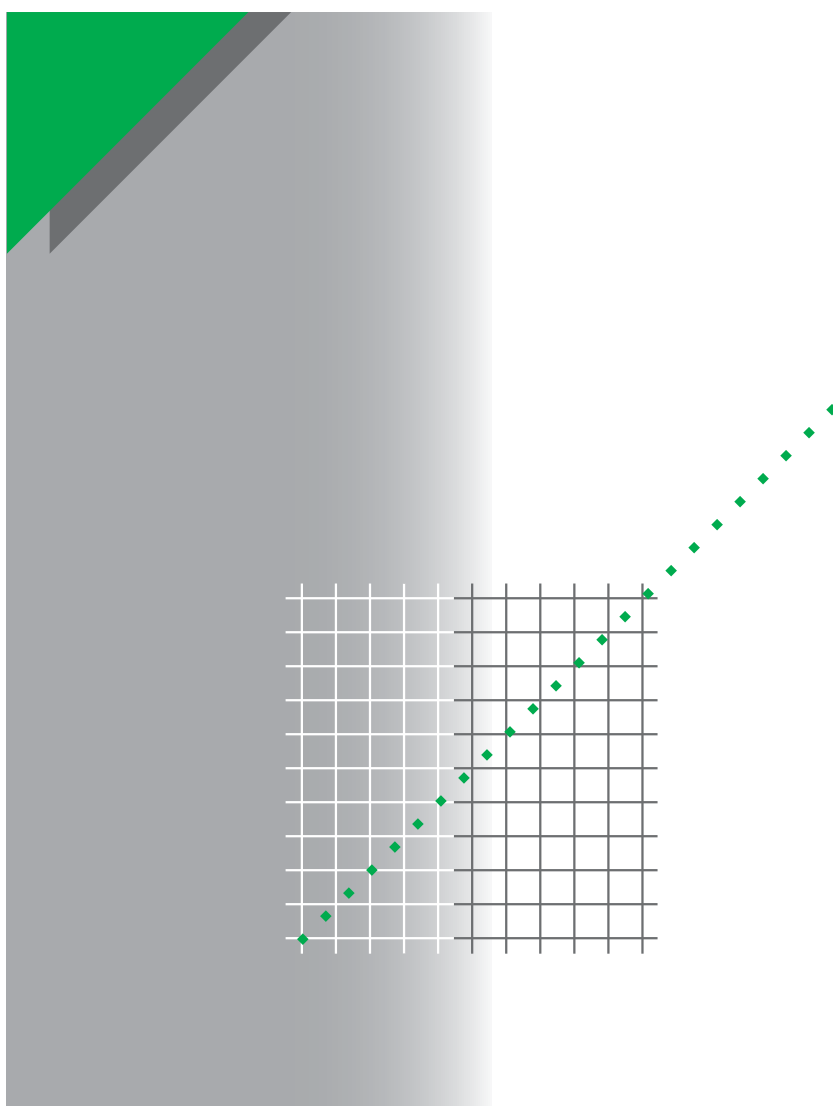


Выпуск № 18

Типовые схемы АВР с применением интеллектуально-программируемого реле Zelio Logic



Компания Schneider Electric приступила к выпуску «Технической коллекции Schneider Electric» на русском языке.

***Техническая коллекция** представляет собой серию отдельных выпусков для специалистов, которые хотели бы получить более подробную техническую информацию о продукции Schneider Electric и ее применении, в дополнение к тому, что содержится в каталогах.*

*В **Технической коллекции** будут публиковаться материалы, которые позволят лучше понять технические и экономические проблемы и явления, возникающие при использовании электрооборудования и средств автоматизации Schneider Electric.*

***Техническая коллекция** предназначена для инженеров и специалистов, работающих в электротехнической промышленности и в проектных организациях, занимающихся разработкой, монтажом и эксплуатацией электроустановок, распределительных электрических сетей, средств и систем автоматизации.*

***Техническая коллекция** будет также полезна студентам и преподавателям ВУЗов. В ней они найдут сведения о новых технологиях и современных тенденциях в мире Электричества и Автоматики.*

*В каждом выпуске **Технической коллекции** будет углубленно рассматриваться конкретная тема из области электрических сетей, релейной защиты и управления, промышленного контроля и автоматизации технологических процессов.*

***Валерий Саженов,**
Технический директор
ЗАО «Шнейдер Электрик»,
Кандидат технических наук*

Выпуск № 18

**Типовые схемы АВР с применением
интеллектуально-программируемого
реле Zelio Logic**

Терминология

АВР

Автоматический ввод резерва. Переключение источников питания происходит автоматически по заданному алгоритму.

БУАВР

Блок управления автоматическим вводом резерва. Данный блок обрабатывает информацию о состоянии источников питания, положении выключателей и аварийных режимах, выдаёт команду на включение / выключение вводных и секционного автоматических выключателей.

Два ввода на общую систему шин

В данной схеме присутствуют два ввода - основной и резервный. Оба ввода подключены к одной секции, к которой подключена и нагрузка. В нормальном режиме подразумевается работа только основного ввода, а в случае неисправности основного ввода блок управления АВР отключает основной ввод и далее питание осуществляется от резервного ввода.

Два рабочих ввода с секционированием

Данная схема предполагает питание от двух вводов, каждый из которых подключен к отдельной секции. Соединение двух секций осуществляется с помощью секционного выключателя. В случае пропажи питания на одном из вводов БУАВР подаёт сигнал на его включение и, тем самым, осуществляется подключение секции «потерявшей» питание к секции рабочего ввода.

Два рабочих ввода с секционированием + ввод от ДЭС

В этой схеме питание осуществляется так же, как и в схеме «два рабочих ввода с секционированием». Главным отличием схемы является присутствие третьего ввода от ДЭС.

В случае пропажи питания на обоих вводах включается в работу ДЭС и БУАВР даёт команду на включение выключателя соответствующего ввода.

Содержание

Введение	4
Раздел № 1 «Основные характеристики АВР»	5
Концепция построения схем АВР	
Таблица выбора выключателей	
Спецификация блока управления АВР	
Раздел № 2 «Алгоритмы работы АВР»	8
Описание работы блока управления АВР	
Алгоритмы работы блока управления в схемах:	
«Два ввода на общую систему шин»	
«Два рабочих ввода с секционированием»	
«Два ввода с секционированием + ввод от ДЭС»	
Настройка временных уставок	
Интеграция в систему диспетчеризации	
Раздел № 3 «Принципиальные электрические схемы АВР»	19
Схема «Два ввода на общую систему шин» на базе автоматических выключателей CompactNS и Masterpact	
Схема «Два рабочих ввода с секционированием» на базе автоматических выключателей CompactNS и Masterpact	
Схема «Два рабочих ввода с секционированием + ввод от ДЭС» на базе автоматических выключателей CompactNS и Masterpact	
Раздел № 4 «Программная логика для реле интеллектуально-программируемого реле Zelio Logic»	73
Раздел № 5 «Описание и технические характеристики оборудования применяемого в схемах АВР»	81
Автоматические выключатели CompactNS	
Автоматические выключатели Masterpact	
Интеллектуальное программируемое реле Zelio Logic	
Реле контроля фаз Zelio Control	
Блок питания Phaseo	
Приложение «Панели автоматического ввода резерва»	93
Техническое описание щитов PrismaPlus»	
Внешний вид и габаритные размеры панелей ввода в конструктиве Prisma Plus	
Список партнеров «Prisma Golden Club»	97

Введение

Типовые схемы автоматического ввода резерва

Важным требованием в системе электроснабжения является обеспечение бесперебойности питания электроприемников. Для этих целей в числе других мер служат устройства автоматического ввода резерва (АВР).

Настоящая работа предлагает схемы АВР выполненные на оборудовании Schneider Electric с использованием интеллектуального реле Zelio Logic. Она основана на наборе отработанных, унифицированных проектных решений необходимых для оптимальной (упрощенной) разработки НКУ. Набор методических материалов и инструментарий с лицензированной пополняемой библиотекой типовых решений позволяет создать единую базу схем АВР, которая может быть использована для проектирования электроустановок в России.

Основными задачами настоящей работы являются:

- создание типовых решений панелей ввода резерва, удовлетворяющих всем потребностям при распределении электроэнергии в разных отраслях промышленности и гражданском строительстве;
- сокращение времени на разработку принципиальных схем АВР, а также на реализацию соответствующих решений;
- обеспечение высокого уровня надёжности автоматического ввода резерва.

Надёжность работы

Все схемы блока управления проверены на специализированном стенде, а готовые решения панелей ввода в щитах Prisma Plus прошли типовые испытания в соответствии со стандартом ГОСТ Р 51321.1 – 2000 (МЭК 60439-1). Согласованная работа изделий повышает эффективность в целом: обеспечивает селективность защит, электродинамическую стойкость аппаратов, щитов, блоков распределения, а также их тепловые режимы.

Эффективное проектирование и реализация

Основная особенность работы заключается в том, что представленные решения АВР можно применить:

- в функциональных щитах с модульной конструкцией «Prisma Plus», позволяющей создать индивидуальную электроустановку по однолинейной схеме, со встроенными типовыми панелями ввода резерва, внешний вид и габаритные размеры которых уже представлены в данной работе;
- в щитах с блочной конструкцией. При этом габаритные размеры панелей представлены заводом изготовителем;
- в распределительных щитах для собственных нужд электростанции и КТП промышленного назначения. Универсальность решения АВР позволяет легко их адаптировать к ранее широко используемым электроустановкам.

Благодаря предлагаемым решениям АВР появляется возможность создать надёжные, многофункциональные, соответствующие всем стандартам, а также оптимальные по затратам панели автоматического ввода резерва. Система выбора и применения типовых решений позволяет обеспечить удобные взаимоотношения между заказчиками, проектными институтами и заводами-изготовителями в части прохождения заказа на НКУ.

Предлагаемые материалы

Работа включает в себя:

- комплект типовых схем блока управления АВР с подробной спецификацией и алгоритмом работы;
- готовые решения панелей ввода резерва при использовании конструктива Prisma Plus;
- техническое руководство для настройки режима работы блока управления;
- материалы, облегчающие выбор электрооборудования Schneider Electric для защиты и распределения электроэнергии.

Заказчикам и проектным организациям предложены различные варианты использования данного материала: от применения готовых типовых решений до разработки индивидуальных схем АВР при технической поддержке специалистов компании Schneider Electric.

Раздел 1

«Основные характеристики АВР»

Концепция построения схем АВР

В данной работе представлены принципиальные электрические схемы АВР для трёх вариантов организации ввода резерва:

- Два ввода на общую систему шин (основной и резервный);
 - Два рабочих ввода на две секции шин с секционированием;
 - Два рабочих ввода на две секции шин с секционированием плюс один вод от ДЭС.
- Разработанные схемы являются базовыми, при этом заказчику (проектному институту) предоставляется возможность вносить изменения и (или) дополнения.

Автоматический ввод резерва разработан на базе автоматических выключателей производства Schneider Electric на токи:

- 100-630 А на аппаратах серии Compact NS;
- 630-1600 А на аппаратах серии Masterpact NT;
- 1600-3200 А на аппаратах серии Masterpact NW;

Согласно разработанным схемам выключатели комплектуются:

Compact NS	Masterpact NT, NW
Расцепитель (TM*, STR)	Расцепитель (TM*, STR)
Контакты положения выключателя OF	Контакты положения выключателя OF
Контакт сигнализации «Авария» SDE	Контакт сигнализации «Авария» SDE
Моторный привод MT	Моторный привод MCH
	Электромагнит отключения MX
	Электромагнит включения XF
	Контакт готовности к включению PF

Блок управления схемой АВР (БУАВР) выполнен на интеллектуально-программируемом реле типа Zelio Logic.

С его помощью обеспечиваются:

- Функции управления автоматическими выключателями в части его включения и отклонения;
- Контроль положения автоматических выключателей;
- Установка и изменение временной выдержки на включение и отключение выключателей;
- Выполнение функции самодиагностики;
- Возможность интеграции в систему диспетчеризации;
- Изменение алгоритма работы АВР;
- Передача информации о положении выключателей и срабатывании АВР по средствам: GSM, Bluetooth, Internet, Modbus.

Программное обеспечение разработано с учётом требований к устройству автоматического ввода резерва разных отраслей промышленности и энергетики.

Каждому алгоритму соответствует определённая программа, которая устанавливается при сборке блока управления.

БУАВР имеет

?

Контроль фаз и напряжения обеспечивается с помощью реле RM4TR32. В таблице 1.2 обозначены контролируемые параметры соответствующего реле.

Подробные технические характеристики на автоматические выключатели (Compact NS; Masterpact NT; Masterpact NW) интеллектуально-программируемого реле Zelio Logic, а также на реле контроля фаз и напряжения смотрите в Разделе 4.

Применение данной работы в проекте возможно следующим образом:

1. По таблице 1.1 согласно номинальному току выбираются автоматические выключатели с необходимым расцепителем и указываются на однолинейной принципиальной электрической схеме (см. рис. 1.1).
2. Выбирается блок управления с подробной спецификацией в зависимости от алгоритма работы АВР. Каждый блок управления имеет соответствующее условное обозначение (см. стр.5), которое также указывается на однолинейной принципиальной электрической схеме и в общей спецификации рабочего проекта.

Раздел 1

«Основные характеристики АВР»

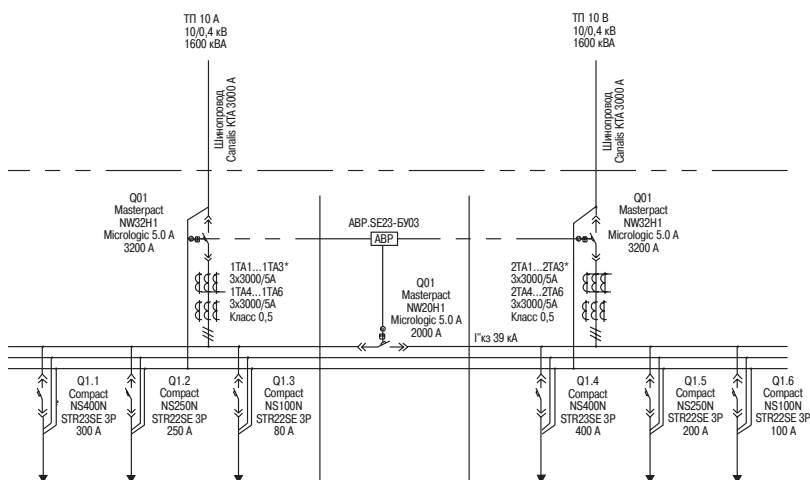


Рис 1.1. Пример оформления однолинейной принципиальной электрической схемы

Таблица 1.1

Выбор автоматических выключателей

Выбор автоматического выключателя					Выбор расцепителя					
Ном. ток, In, A	Тип аппарата	Название аппарата	Отключающая способность Icu, kA (440 В)	Модификация аппарата	Ir, A Ir=Inx...	I _{sd} , A I _{sd} =I _r x...	Ii, A I _n =I _i x...	Временные уставки	Защита от замыкания на землю	Тип расцепителя (бл. управления)
1	2	3	4	5	6	7	8	9	10	11
100	NS100	CompactNS	36	N	08 - 1	-	-	-		TM-D
160	NS160		70	H	0,4 - 1	2 - 10	До11	-		STR22SE
250	NS250		150	L						
400	NS400		50	N	0,4 - 1	2 - 10	До11	-		STR23SE
630	NS630		70	H	0,4 - 1	1,5 - 10	До11	+	+	STR53UE
			150	L						
630	NT06	Masterpact NT, NW	42	H1	0,4 - 1	1,5 - 10				
800	NT08		50	H2	0,4 - 1	1,5 - 10		+		Micrologic 2.0 *
1000	NT10		130	L1	0,4 - 1	1,5 - 10	До 15	+		Micrologic 5.0 *
1250	NT12				0,4 - 1	1,5 - 10	До15	+	+	Micrologic 6.0 *
1600	NT16									
2000	NW20		42	N1						
2500	NW25	65	H1							
3200	NW32	100	H2							
		150	L1							

Указывается в спецификации на АВР

Указывается на принципиальной схеме

* Micrologic *.0_

Дополнительные функции измерения

- «А» - Амперметр
- «Р» - Амперметр + контроль мощности + параметрируемые защиты
- «Н» - функции «Р» + контроль гармоник

Таблица 1.2

Выбор реле контроля фаз

Контролируемые параметры		Выдержка времени	№ по каталогу
Чередование и обрыв фазы, асимметрия. Повышенное напряжение Пониженное напряжение	Перекас от 5 до 15 %	0,1 - 10 с	RM35TF30
	От 2 до 20 %		
	От -20 до -2 %		
Повышенное или пониженное напряжение	15...150; 30...300; 60...600 В	0,3 - 30 с	RM35UA13MW

Раздел 1

«Основные характеристики АВР»

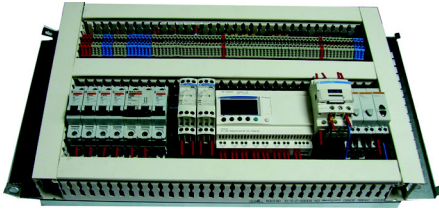


Рис 1.2. Блок управления автоматическим вводом резерва

Структура условного обозначения блока управления

ABP.SE XX – БУ XX

Панель автоматического ввода резерва, на оборудование производства «Schneider Electric»

Номер схемы силовой цепи (см. табл. 1.3)

Блок управления схемой АВР

Номер схемы вторичной цепи (см. табл. 1.4)

Таблица 1.3
Исполнения по схеме главной цепи

Исполнения по схеме главной цепи	Вариант питания щита
11	Два ввода на общую систему шин (основной и резервный) с системой заземления TN-S с трехполюсными выключат.
12	Два ввода на общую систему шин (основной и резервный) с системой заземления TN-S с четырехполюсными выключат.
13	Два ввода на общую систему шин (основной и резервный) с системой заземления TN-C (TN-C-S)
21	Два рабочих ввода с секционированием с системой заземления TN-S с трехполюсными выключателями
22	Два рабочих ввода с секционированием с системой заземления TN-S с четырехполюсными выключателями
23	Два рабочих ввода с секционированием с системой заземления TN-C (TN-C-S)
31	Два рабочих ввода с секционированием и один резервный ввод от ДЭС с системой заземления TN-S с трехполюсными выключателями
32	Два рабочих ввода с секционированием и один резервный ввод от ДЭС с системой заземления TN-S с четырехполюсными выключателями
31	Два рабочих ввода с секционированием и один резервный ввод от ДЭС с системой заземления TN-C (TN-C-S)

Таблица 1.4
Исполнения по схеме вторичной цепи

Исполнения по схеме вторичной цепи	Вариант схемы блока управления
01	Управление схемой АВР на автоматических выключателях Compact NS, без интеграции в систему диспетчеризации
02	Управление схемой АВР на автоматических выключателях Compact NS, с интеграцией в систему диспетчеризации
03	Управление схемой АВР на автоматических выключателях Masterpact, без интеграции в систему диспетчеризации
04	Управление схемой АВР на автоматических выключателях Masterpact, с интеграцией в систему диспетчеризации

Принципиальные электрические схемы вторичных цепей с полной спецификацией представлены в разделе № 3.

Раздел 2

«Алгоритм работы АВР»

Описание работы блока управления автоматическим вводом резерва (БУАВР)

БУАВР содержит:

1. Клеммники XT1, XT2, XT3
2. Автоматические выключатели SF1-SF5
3. Дополнительные контакты для выключателей SF1, SF2
4. Промежуточное реле KL1, KL2, KL3 для АВР.SE2*-БУ01(03) добавляется KL4, для АВР.SE3*-БУ01(03) добавляется KL4, KL5, KL6, KL7 и KL8.
5. Реле контроля фаз KV1, KV2
6. Блок питания А1 220/24V
7. Интеллектуальное реле Zelio Logic
8. Аккумуляторная батарея ВАТ

Включение АВР в работу

Для включения устройства АВР необходимо:

- Включить выключатели SF1-SF5
- Кнопками управления «ВКЛ» поочередно включить вводные выключатели QF1 и QF2
- Перевести переключатель выбора режима SA1 в положение «Авт.»

Питание вторичных цепей схемы

Вторичные цепи управления и сигнализации питаются фазным напряжением 220В от силовых цепей 1 и 2 ввода. Напряжение подается на промежуточное реле, с помощью которого происходит переключение питания оперативных цепей с основного ввода на резервный (с одной секции на другую) при исчезновении напряжения на одной из них. В нормальном режиме питание оперативных цепей осуществляется от ввода N1 через контакты 13-14 промежуточного реле KL1. При исчезновении напряжения на вводе N1 промежуточное реле отпадает, и через его нормально замкнутые контакты 21-22 питание на оперативные цепи подается от ввода N2.

Реле KV1 и KV2 запитаны трехфазным напряжением от силовых цепей вводов N1 и N2 через трехполюсные автоматические выключатели SF1 и SF2. Интеллектуальное программируемое реле питается постоянным напряжением 24В, от источника питания А1. В схеме «Два ввода с секционированием плюс ввод от ДЭС» дополнительно в цепь питания установлена аккумуляторная батарея ВАТ.

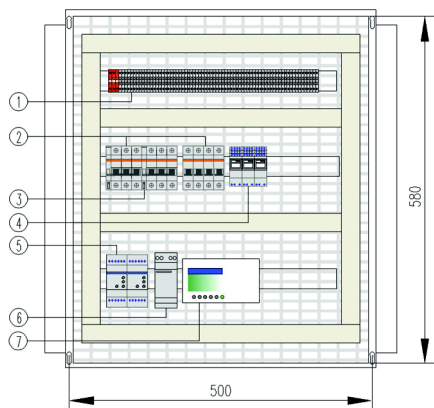


Рис 2.1 Внешний вид блока управления типа «ABP.SE1*-БУ01(03)»

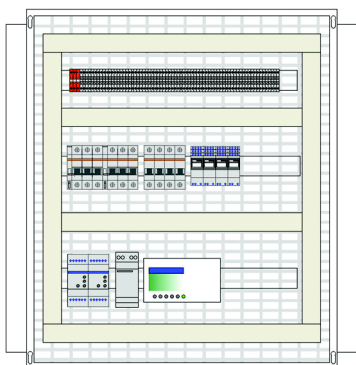


Рис 2.2 Внешний вид блока управления типа «ABP.SE2*-БУ01(03)»

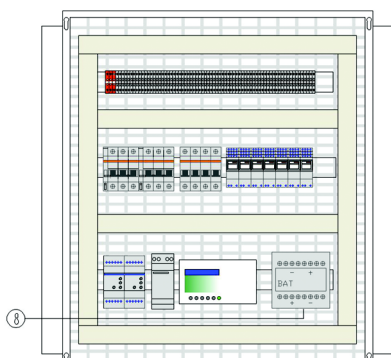


Рис 2.3 Внешний вид блока управления типа «ABP.SE3*-БУ01(03)»

Раздел 2

«Алгоритм работы АВР»



Рис 2.4 Схема «Два ввода на общую систему шин»

Работа блока управления АВР SE1* - БУ01 (03) в схеме «Два ввода на общую систему шин (основной и резервный)» при нарушении электроснабжения

1. Нарушение питания на вводе

В описании алгоритма рассматривается случай, когда QF1 – выключатель основного ввода, а QF2 – выключатель резервного ввода.

При нарушении питания на основном вводе изменится положение контактов реле KV1 или KV2. После выдержки времени $t_{в1}$ выдается команда на отключение автоматического выключателя QF1 основного ввода. Получив сигнал об отключенном состоянии аппарата, БУАВР выдает команду на включение автоматического выключателя QF2 резервного ввода.

Запуск АВР осуществляется при наличии следующих условий:

- отключенное положение автоматического выключателя QF1 основного ввода;
- наличие напряжения на резервном вводе;
- отсутствие сигнала на входе «Блокировка АВР»
- переключатель выбора режима SA1 в положении «Авт.».

При срабатывании АВР на дверце щита появляется световая сигнализация: QF1 - «ОТКЛ»; QF2 - «ВКЛ».

Если уровень напряжения на основном вводе восстановится за время меньше $t_{в1}$, то сигнал на отключение QF1 не выдается.

2. Восстановление питания на вводе

При восстановлении питания на вводе, после выдержки времени t_1 , БУАВР выдает команду на отключение автоматического выключателя QF2 резервного ввода и включение QF1 основного ввода.

При возобновлении нормального режима осуществляется световая сигнализация: QF1 - «ВКЛ»; QF2 - «ОТКЛ».

3. Блокировка работы БУАВР

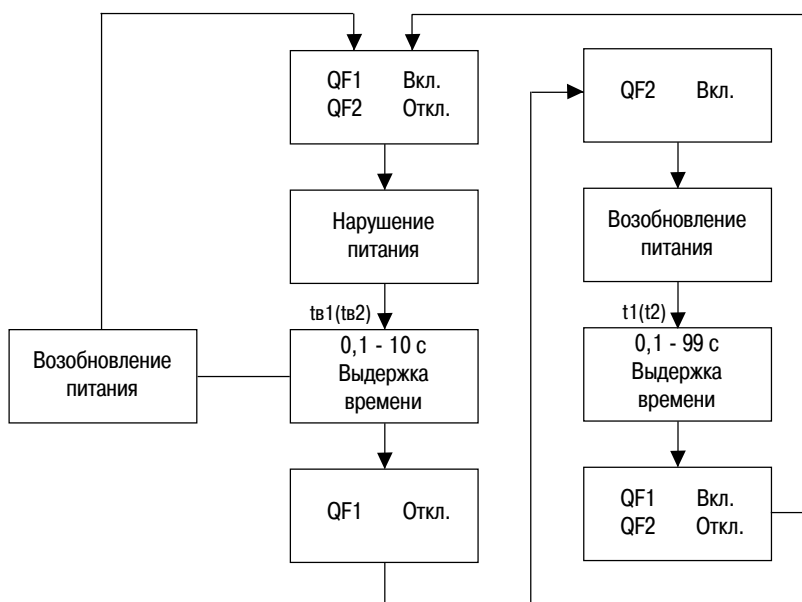
Пуск АВР блокируется при:

- ручном отключении автоматического выключателя основного и резервного ввода;
- при отключении автоматического выключателя QF1, QF2 из-за срабатывания защиты;
- при неисправности блока управления АВР.

В случае неисправности блока АВР существует возможность ручного отключения (включения) автоматического выключателя основного и резервного ввода.

Основной ввод является приоритетным. При нарушении питания на резервном вводе БУАВР не работает.

4. Структурная схема алгоритма работы БУАВР



Временная выдержка	Диапазон, сек.	Место установки
$t_{в1}, t_{в2}$	0,1 - 10	Реле контроля фаз
t_1, t_2	0 - 99	Программная логика реле Zelio Logic

Порядок изменения временных значений смотри на стр. 13.

Раздел 2

«Алгоритм работы АВР»

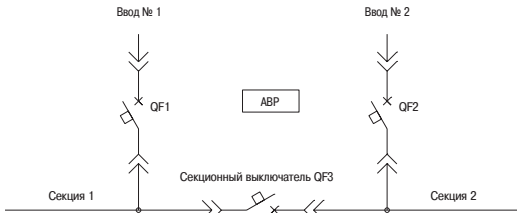


Рис 2.5 Схема «Два рабочих ввода с секционированием»

Работа блока управления АВР.SE2+ - БУ01 (03) в схеме «Два рабочих ввода с секционированием» при нарушении электроснабжения

1. Нарушение питания на вводе

При нарушении питания на вводе № 1 изменится положение контактов реле KV1. После выдержки времени $t_{в1}$, выдается команда на отключение автоматического выключателя QF1, секции «потерявшей» питание. Команда на включение секционного автоматического выключателя QF3 выдается с выдержкой времени равной t_1 , при выполнении следующих условий:

- отключен автоматический выключатель QF1 (QF2) секции, «потерявшей» питание;
- уровень напряжения на секции, «потерявшей» питание, меньше заданной уставки;
- наличие напряжения на вводе соседней секции;
- отсутствие сигнала на входе «Блокировка АВР»;
- переключатель выбора режима SA1 в положении «Авт.».

При срабатывании АВР на дверце щита появляется световая сигнализация: QF1 - «ОТКЛ»; QF2 - «ВКЛ»; QF3 - «ВКЛ».

Если уровень напряжения на секции, «потерявшей» питание, восстановится за время меньшее t_1 , то команда на включение секционного выключателя QF3 не выдается. Включается автоматический выключатель QF1 секции, на которой восстановилось питание.

2. Восстановление питания на вводе

При восстановлении питания на вводе, после выдержки времени t_3 , БУАВР выдает команду на отключение секционного выключателя QF3. Затем выдается команда на включение вводного выключателя QF1 (QF2) секции, на которой восстановилось питание.

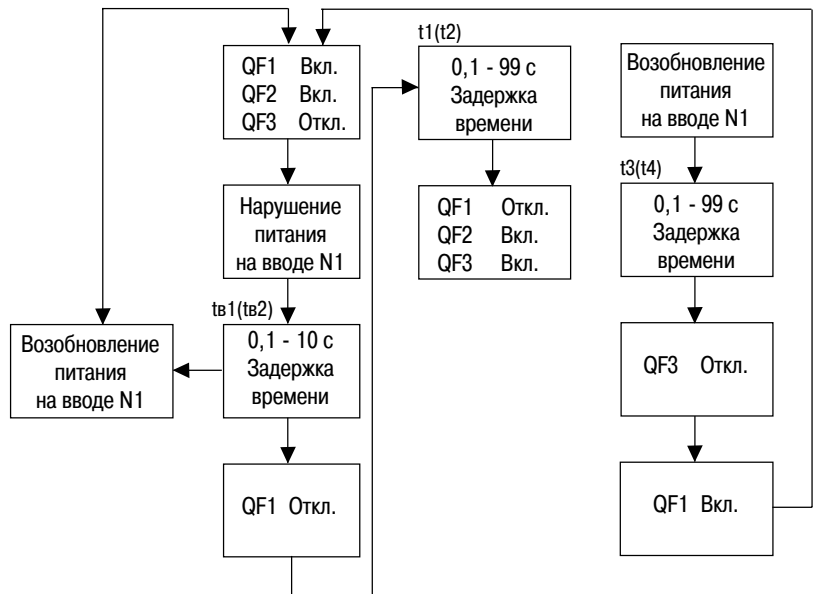
При возобновлении нормального режима, осуществляется световая сигнализация на дверце щита: QF1 - «ВКЛ»; QF2 - «ВКЛ»; QF3 - «ОТКЛ».

3. Блокировка работы БУАВР

Пуск АВР блокируется при:

- ручном отключении автоматического выключателя ввода N1 или N2;
- при отключении автоматического выключателя QF1, QF2, QF3 из-за срабатывания защиты;
- при неисправности блока управления АВР. В случае неисправности блока АВР существует возможность ручного отключения (включения) автоматического выключателя QF1, QF2 и QF3.

4. Структурная схема алгоритма работы БУАВР



Временная выдержка	Диапазон, сек.	Место установки
$t_{в1}, t_{в2}$	0,1 - 10	Реле контроля фаз
t_1, t_2	0 - 99	Программная логика реле Zelio Logic
t_3, t_4	0 - 99	Программная логика реле Zelio Logic

Порядок изменения временных значений смотри на стр.13.

При нарушении питания на вводе N2, алгоритм работы БУАВР аналогичен.

Раздел 2

«Алгоритм работы АВР»

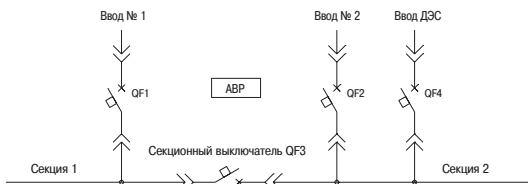


Рис 2.5 Схема «Два рабочих ввода с секционированием + ввод от ДЭС»

Работа блока управления АВР. SE3* - БУ01 (03) в схеме «Два рабочих ввода с секционированием + ввод от ДЭС» при нарушении электроснабжения

1. Нарушение питания на вводе

Алгоритм работы блока управления АВР при исчезновении напряжения на одном из рабочих вводов аналогичен работе БУАВР типа АВР. SE2* - БУ01 (03), описание смотри стр. 10. При нарушении питания на обоих рабочих вводах изменится положение контактов реле KV1 и KV2. После выдержки времени t_5 , выдаются команды на отключение выключателей QF1 и QF2. Затем через 50мсек после контроля отключенного положения выключателей рабочих вводов, БУАВР подает команду на пуск ДЭС и включение секционного выключателя QF3. Сигнал на пуск ДЭС - дискретный, длительностью 1 сек. Включение выключателя QF4 осуществляется при наличии следующих условий:

- отключены автоматические выключатели QF1 и QF2;
- включен секционный выключатель QF3;
- наличие напряжения на выходе от ДЭС;
- отсутствие дискретного сигнала на входе «Блокировка АВР»;
- переключатель выбора режима SA1 в положении «Авт.».

При срабатывании АВР на двери щита появляется световая сигнализация: QF1 и QF2 - «ОТКЛ»; QF3 и QF4 - «ВКЛ». При отсутствии требуемого уровня напряжения на выходе ДЭС на протяжении 100 с, после подачи сигнала на пуск ДЭС, работа схемы АВР прекращается и выдается сигнал «Неисправность ДЭС».

2. Восстановление питания на вводе

При восстановлении питания на любом рабочем вводе до требуемого значения, происходит пуск схемы «восстановления нормального режима» в блоке АВР. После выдержки времени t_6 выдается команда на отключение выключателя QF4 и остановки ДЭС.

При восстановлении питания на обоих рабочих вводах, выдается команда и на отключение секционного автоматического выключателя QF3.

Если питание восстановилось только на одном из рабочих вводов, то команда на отключение секционного выключателя не выдается. БУАВР выдает команду на включение автоматических выключателей QF1, QF2 при условии:

- наличие требуемого значения напряжения на рабочих вводах N1 и N2;
- отключены автоматические выключатели QF3, QF4.

3. Блокировка работы БУАВР

Пуск АВР блокируется при:

- ручном отключении автоматического выключателя ввода N1, N2;
- при отключении автоматического выключателя QF1, QF2, QF3 или QF4 из-за срабатывания защиты;
- при неисправности блока управления АВР. В случае неисправности блока АВР существует возможность ручного отключения (включения) автоматического выключателя QF1, QF2, QF3 и QF4.

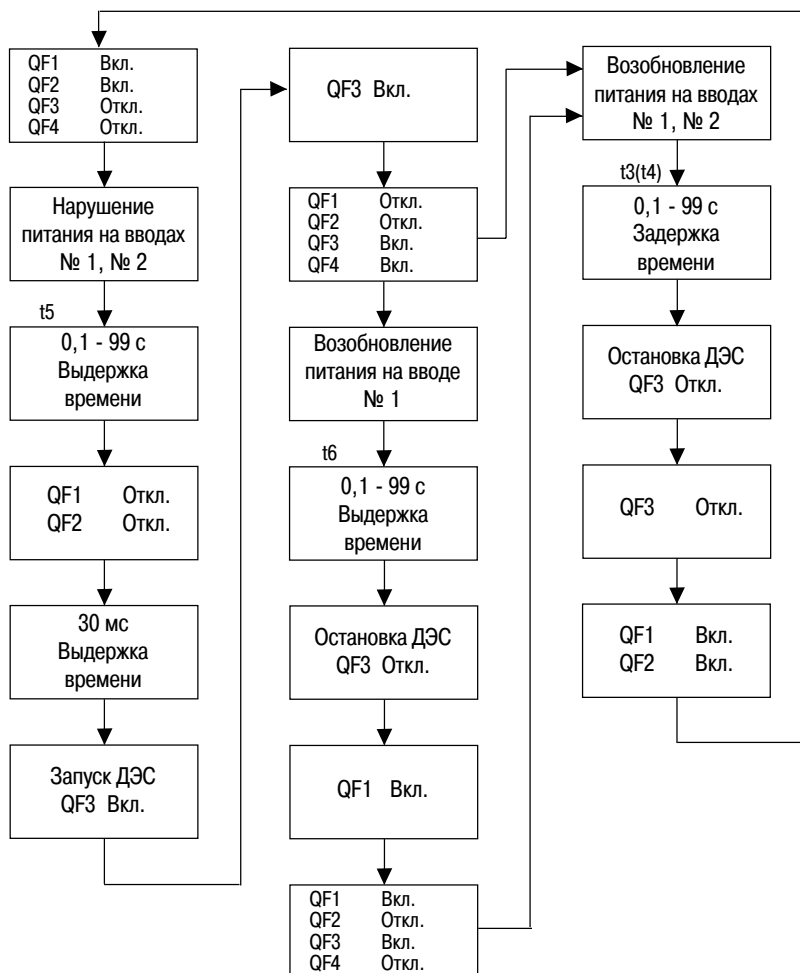
Временная задержка	Диапазон, сек.	Место установки
t_5	0 - 99	Программная логика реле Zelio Logic
t_6	0 - 99	Программная логика реле Zelio Logic

Порядок изменения временных значений смотри на стр.13.

Раздел 2

«Алгоритм работы АВР»

4. Структурная схема алгоритма работы БУАВР



* При восстановлении питания на вводе N2, алгоритм работы БУАВР аналогичен.

Раздел 2

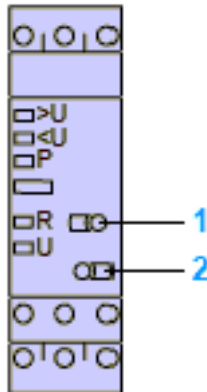
«Алгоритм работы АВР»

Настройка временных уставок


Временная уставка «tv1, tv2»


Выдержка времени «tv1», «tv2» от 0,1 до 10сек. устанавливается на срабатывание реле и запуск АВР при наличии следующих условий:

- при повышении напряжения выше заданного значения
- при понижении напряжения ниже заданного значения




1 - переключатель выдержки времени


 срабатывание с выдержкой времени при выходе из зоны допустимого напряжения

 срабатывание с выдержкой времени при входе в зону допустимого напряжения

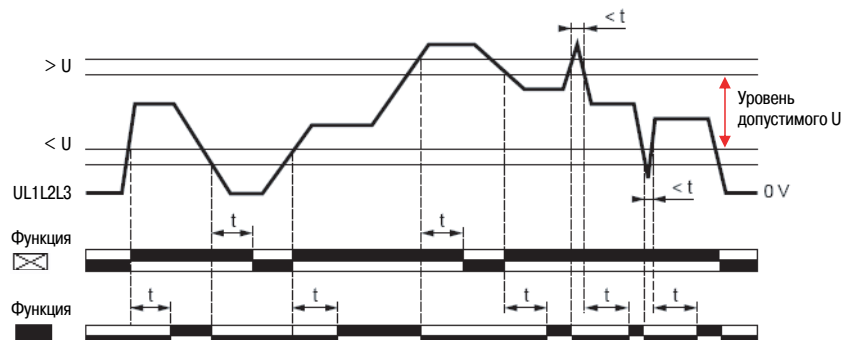
2 - уставка времени в секундах 0,1...10 с

Функция выдержки времени обеспечивается при недонапряжении, уставка может быть задана в пределах (300-430В) и при перенапряжении уставка может быть задана в пределах (420-580В). При исчезновении напряжения реле срабатывает без выдержки времени. Схемы АВР в данной работе построены с использованием режима  - реле срабатывает при снижении напряжения от допустимого значения.

Порядок изменения временной уставки на реле контроля фаз

1. Переключатель 1 поставить в положение 
2. Переключателем 2 выбрать необходимое значение уставки времени

Функциональная диаграмма



RM4TR32

Раздел 2

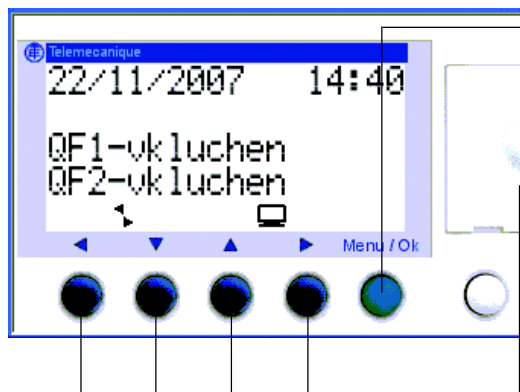
«Алгоритм работы АВР»



Реле Zelio Logic

Временная уставка «t1, t2, t3, t4, t5 и t6»

Выдержка времени «t1» – «t6» от 0,1 до 100 сек. устанавливается с помощью кнопок на передней панели интеллектуально-программируемого реле Zelio Logic.



Клавиша **Menu/OK** используется для подтверждений: меню, подменю, программы, параметров и т.д.

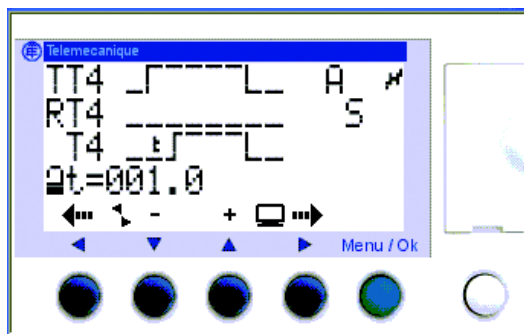
Навигационные клавиши **Z1, Z2, Z3, Z4** используются, чтобы передвигаться вверх вниз, влево и вправо. Выбранная позиция отображается мигающей областью.

Порядок изменения временных уставок в реле Zelio Logic

1. Нажатием кнопки **Menu/OK** (войти в главное меню)
2. Нажатием кнопки **Z2** выбрать **RUN/STOP**
3. Остановить программу, выбрав **YES (STOP PROGRAM)**
4. Возвратиться в главное меню
5. С помощью кнопки **Z2** выбрать **PARAMETER**



6. Нажатием на кнопку **Z3** указать необходимую временную выдержку (TT1, TT2, TT3, TT4...)
7. Кнопкой **Z4** выбрать производную размерности времени (мс, с, мин, ч)
8. Выбрать **t=001.0** кнопкой **Z4**, а с помощью кнопок **Z2** и **Z3** установить необходимую временную выдержку
9. Нажать кнопку **Menu/OK**



10. Повторным нажатием кнопки **Menu/OK** подтвердить выбор (**CONFIRM CHANGES ? - YES**)
11. В выпавшем главном меню кнопкой **Z2** выбрать **RUN/STOP** и запустить программу с изменениями нажатием **Menu/OK (WITH NOVOLAT INT? - YES)**

Раздел 2

«Алгоритм работы АВР»

Интеграция в систему диспетчеризации

Для обеспечения связи с другим высокотехнологичным оборудованием интеллектуальные реле Zelio Logic оснащены интерфейсами связи нескольких типов.

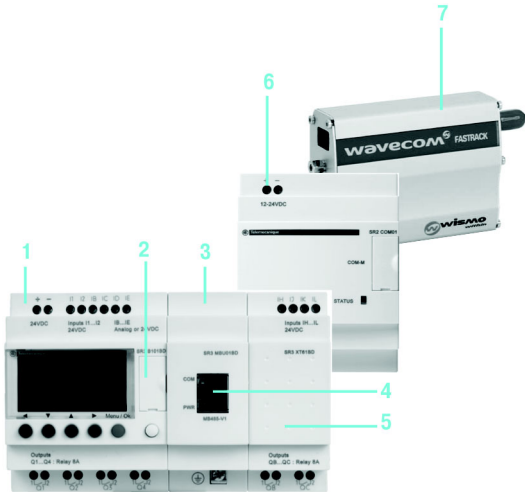
Модульные реле Zelio Logic вместе с одним из коммуникационных модулей расширения имеют:

- 1 последовательный порт RS 485 Modbus на коммуникационном модуле SR3 MBU01BD,
- 1 порт Ethernet 10/100 base T с поддержкой протокола Modbus TCP на коммуникационном модуле SR3 NET01BD.

Наличие трех вышеуказанных портов позволяет компактным и модульным интеллектуальным реле Zelio Logic использовать три протокола связи:

- Программирования,
- Modbus,
- Ethernet.

- 1 Модульные интеллектуальное реле (10 или 26 входов/выходов).
- 2 Последовательный порт RS 232, разъем реле Zelio Logic.
- 3 Коммуникационный модуль Modbus slave или Ethernet server
- 4 Разъем RJ45 для подключения к сети Modbus или Ethernet.
- 5 Модуль расширения входов/выходов: дискретный (6, 10 или 14 входов/выходов) или аналоговый (4 входов/выходов).
- 6 Коммуникационный модемный интерфейс.
- 7 Модем GSM (или городской телефонной линии).



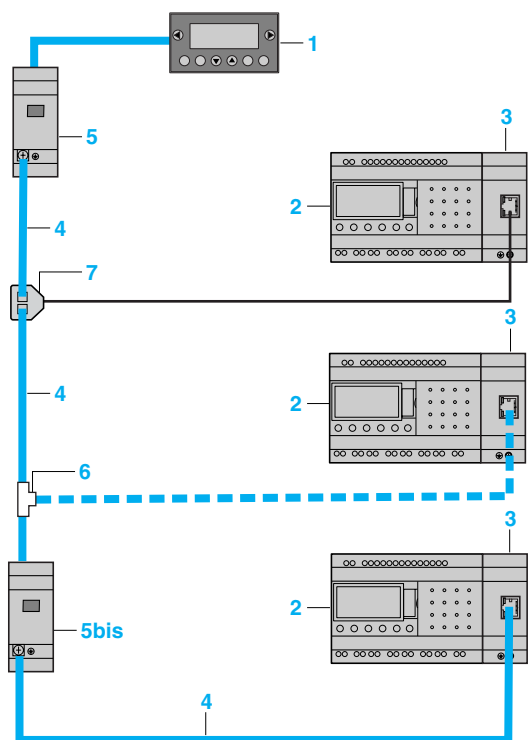
Обязательно подключать в указанном выше порядке при использовании коммуникационного модуля Modbus slave или Ethernet server и дискретного или аналогового модуля расширения входов/выходов. Запрещается подключать модуль расширения входов/выходов перед коммуникационным модулем Modbus slave или Ethernet server.

Раздел 2

«Алгоритм работы АВР»



Коммуникационный модуль Modbus



Протокол связи Modbus slave

Протокол связи сети Modbus представляет собой протокол типа master/slave (ведущий/ведомый)

Модульные интеллектуальные реле Zelio Logic подключаются к сети Modbus посредством коммуникационного модуля Modbus slave. Настоящий модуль представляет собой электрически неизолированное ведомое устройство.

Коммуникационный модуль Modbus slave следует подключать к модульному интеллектуальному реле SR3 В__BD с напряжением питания 24 В.

Конфигурация

Настройка конфигурации коммуникационного модуля Modbus slave может осуществляться:

- при помощи клавиш на лицевой панели интеллектуального реле (1).
- или при помощи компьютера с установленной инструментальной системой программирования "Zelio Soft 2".

При программировании с компьютера можно пользоваться языком лестничных диаграмм LADDER или языком функциональных блок_схем (FBD).

Пример подключения

- 1 Панель XBT N401.
- 2 Модульное интеллектуальное реле SR3 В__BD.
- 3 Коммуникационный модуль Modbus SR3 MBU01BD.
- 4 Сеть Modbus (кабели VW3 A8 306R__).
- 5 Распределительная коробка TWD XCA T3RJ (с включенным адаптером окончания линии и поляризацией).
- 5bis Распределительная коробка TWD XCA T3RJ (с включенным адаптером окончания линии).
- 6 Тройник_разветвитель 170 XTS 04100.
- 7 Тройник_разветвитель VW3 A8 306TF__.

Функциональное описание

- Коммуникационный модуль Modbus slave подсоединен 2_жильным или 4_жильным сетевым кабелем Modbus (2).
- Максимальная протяженность сетевого кабеля _ 1000 м (скорость 9600 бод макс.).
- В сеть Modbus может быть объединено до 32 ведомых устройств или до 247 ведомых устройств при условии применения повторителей.
- Адаптеры окончания линии устанавливаются на обоих концах линии (1 нФ/10 В, 120 ? /0.25 Вт, последовательно).
- Необходима поляризация линии (резисторы 470 кОм /0.25 Вт) (3).
- Соединительный кабель с вилкой RJ45 должны быть экранированы.
- Клемма заземления модуля подключается непосредственно к защитному заземлению в одном месте на шине.

(1) Программирование при помощи клавиатуры на лицевой панели реле возможно только на языке LADDER.

(2) См. инструкции по установке, прилагающиеся к изделию.

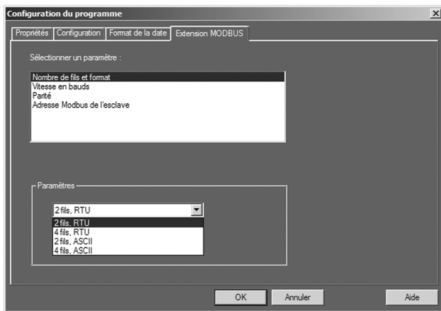
(3) Управление поляризирующими резисторами должно осуществляться главным устройством (master).

Раздел 2

«Алгоритм работы АВР»

Характеристики окружающей среды

Тип		SR3 MBU01BD
Сертификация		UL, CSA, GL, C-TICK
Соответствие нормам по низкому напряжению	В соответствии с 73/23/CEE	EN (МЭК) 61131-2 (открытое оборудование)
Соответствие нормам по ЭМС	В соответствии с 89/336/CEE	EN (МЭК) 61131-2 (зона B) EN (МЭК) 61000-6-2, EN (МЭК) 61000-6-3 (1) и EN (МЭК) 61000-6-4
Класс защиты	В соответствии с МЭК/EN 60529	IP 20 (клеммная колодка) IP 40 (лицевая панель)
Категория перенапряжения	В соответствии с МЭК/EN 60664-1	3
Степень загрязнения	В соответствии с МЭК/EN 61131-2	2
Температура окруж. среды вокруг изделия	При работе	°C - 20... + 55 (+40 в кожухе без вентиляции)
В соответствии с МЭК/EN 60068-2-1 и МЭК/EN 60068-2-2	При хранении	°C - 40... + 70
Макс. относительная влажность	В соответствии с МЭК/EN 60068-2-30	95 % без конденсата и капель воды
Макс. рабочая высота	При работе	м 2000
	При транспортировке	м 3048



Окно ввода параметров

Ввод параметров

Параметры можно вводить либо при помощи инструментальной системы программирования "Zelio Soft 2", либо напрямую с клавиатуры на лицевой панели интеллектуальных реле Zelio Logic

Программирование на языке лестничной логики (LADDER)

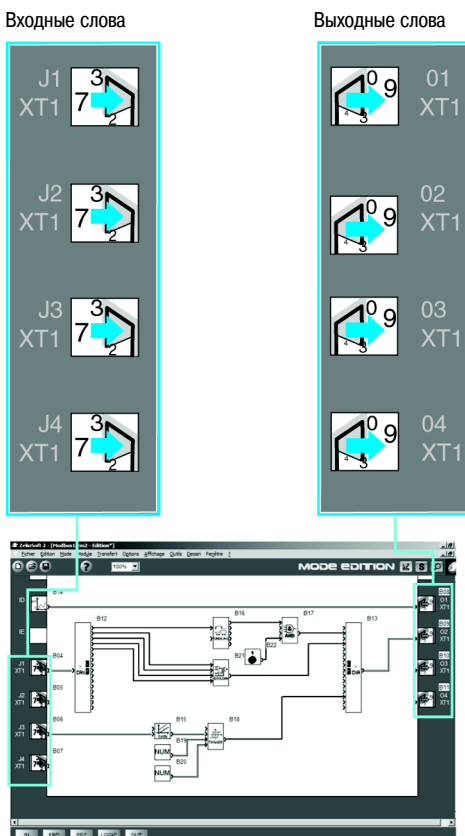
В режиме LADDER приложение не может получить доступ к 4 словам данных (16 бит) посредством которых осуществляется обмен данными. Адресация выполняется мастером в неявном виде, полностью в прозрачном режиме.

Сообщения Modbus	Код	Кол-во слов
Изображение входов/выходов интеллектуального реле	Чтение 03	4
Слова часов	Чтение/Запись 16, 06 или 03	4
Слова состояния	Чтение 03	1

Программирование на языке функциональных блоксхем (FBD)

В режиме FBD приложение может получить доступ к 4 входным словам данных (16 бит) (J1XT1 по J4XT1) и 4 выходным словам данных (O1XT1 по O4XT1). Специализированные функциональные блоки позволяют:

- разбить 'полные' входные слова (16 бит) на 16 отдельных "битовые" выходные слова. Например: разбить введенные слова J1XT1 _ J4XT1 и скопировать эти значения состояния в дискретные выходные слова.
- составить 'полное' выходное слово (16 бит) из 16 отдельных входных "битовых" слов. Например: передать значение состояния дискретных входных слов или состояния функции в выходное слово типа O1XT1 _ O4XT1.



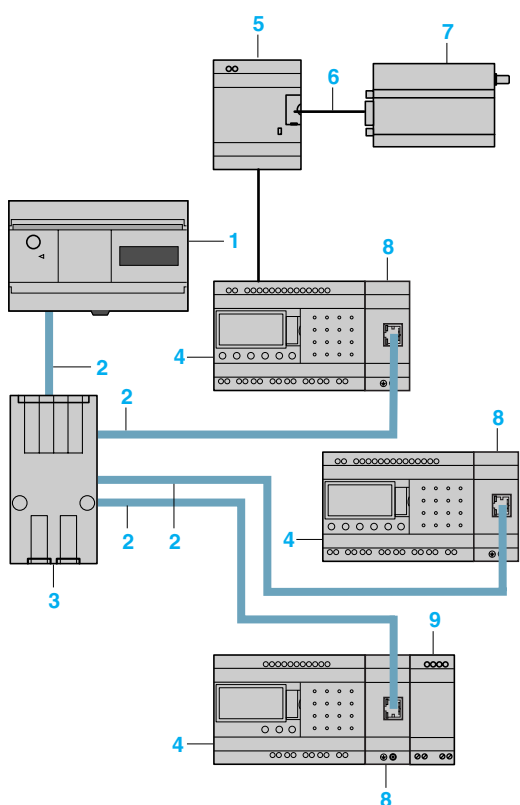
Окно редактирования программы на FBD

Раздел 2

«Алгоритм работы АВР»



Коммуникационный модуль Ethernet server



Протокол связи Ethernet server

Модульные интеллектуальные реле Zelio Logic подключаются к сети Ethernet посредством коммуникационного модуля Ethernet server.

Коммуникационный модуль SR3 NET01BD обеспечивает связь по сети Ethernet по протоколу Modbus TCP.

Коммуникационный модуль Ethernet server следует подключать к модульному интеллектуальному реле SR3 В__BD, с напряжением питания _ 24 В.

Конфигурация

Настройка конфигурации коммуникационного модуля Ethernet server осуществляется при помощи компьютера с установленной инструментальной системой программирования «Zelio Soft».

Программирование с компьютера выполняется на языке функциональных блок_схем (FDB),

Пример подключения

- 1 Клиент Twido, компактный контроллер TWD LCAE 40DRF с 40 входами/выходами.
- 2 Сеть Ethernet (кабели 490 NTW 000__).
- 3 Коммутатор ConneXium 499 NES 251 00 .
- 4 Модульное интеллектуальное реле Zelio Logic SR3 В__BD.
- 5 Коммуникационный интерфейс SR2COM01.
- 6 Соединительный кабель SR2 CBL07 (входит в комплект поставки коммуникационного модемного интерфейса).
- 7 Модем GSM (или городской телефонной линии).
- 8 Коммуникационный модуль Ethernet server SR3 NET01BD.
- 9 Аналоговый модуль расширения входов/выходов SR3 XT43BD.

Функциональное описание

- Коммуникационный модуль Ethernet server подключается к локальной сети типа LAN.
- Максимальная длина кабеля между двумя устройствами _ 100 м.
- Соединительный кабель должен быть как минимум 5_ой категории, вилки RJ45 должны быть экранированы.
- Клемма подключается непосредственно к защитному заземлению.

Характеристики окружающей среды

Тип		SR3 NET01BD
Сертификация		UL, CSA, GL, C-TICK
Соответствие нормам по низкому напряжению	В соответствии с 73/23/CEE	EN (МЭК) 61131-2 (открытое оборудование)
Соответствие нормам по ЭМС	В соответствии с 89/336/CEE	EN (МЭК) 61131-2 (зона B) EN (МЭК) 61000-6-2, EN (МЭК) 61000-6-3 (1) и EN (МЭК) 61000-6-4
Класс защиты	В соответствии с МЭК/EN 60529	IP 20 (клеммная колодка) IP 40 (лицевая панель)
Категория перенапряжения	В соответствии с МЭК/EN 60664-1	3
Степень загрязнения	В соответствии с МЭК/EN 61131-2	2
Температура окруж. среды вокруг изделия	При работе	°C 0... + 55 (+40 в кожухе без вентиляции)
	В соответствии с МЭК/EN 60068-2-1 и МЭК/EN 60068-2-2	При хранении °C - 40... + 70
Макс. относительная влажность	В соответствии с МЭК/EN 60068-2-30	95 % без конденсата и капель воды
Макс. рабочая высота	При работе	м 2000
	При транспортировке	м 3048

Ввод параметров

Ввод параметров выполняется при помощи инструментальной системы программирования «ZelioSoft 2».

Адресация сообщения Ethernet аналогично программированию для протокола Modbus.

Раздел 3

«Принципиальные электрические схемы АВР»

Автоматический ввод резерва на базе автоматических выключателей CompactNS

Схема 1	«Два ввода на общую систему шин (основной и резервный)» (7 листов)	стр 21-27
Схема 2	«Два рабочих ввода с секционированием» (7 листов)	стр 29-35
Схема 3	«Два рабочих ввода с секционированием + ввод от ДЭС» (9 листов)	стр 37-45

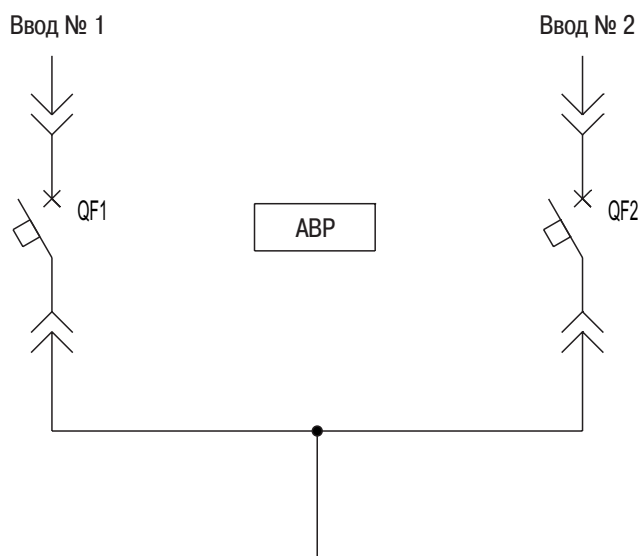
Автоматический ввод резерва на базе автоматических выключателей Masterpact

Схема 4	«Два ввода на общую систему шин (основной и резервный)» (7 листов)	стр 47-53
Схема 5	«Два рабочих ввода с секционированием» (7 листов)	стр 55-61
Схема 6	«Два рабочих ввода с секционированием + ввод от ДЭС» (9 листов)	стр 63-71



ABP.SE1_ -БУ 01
Поясняющая схема

Автоматический ввод резерва



Два ввода (основной и резервный)

Схема 1 "ABP на выключателях Comраct NS на токи 100-630 А"

ABP.SE1_ -БУ 01
Спецификация ABP

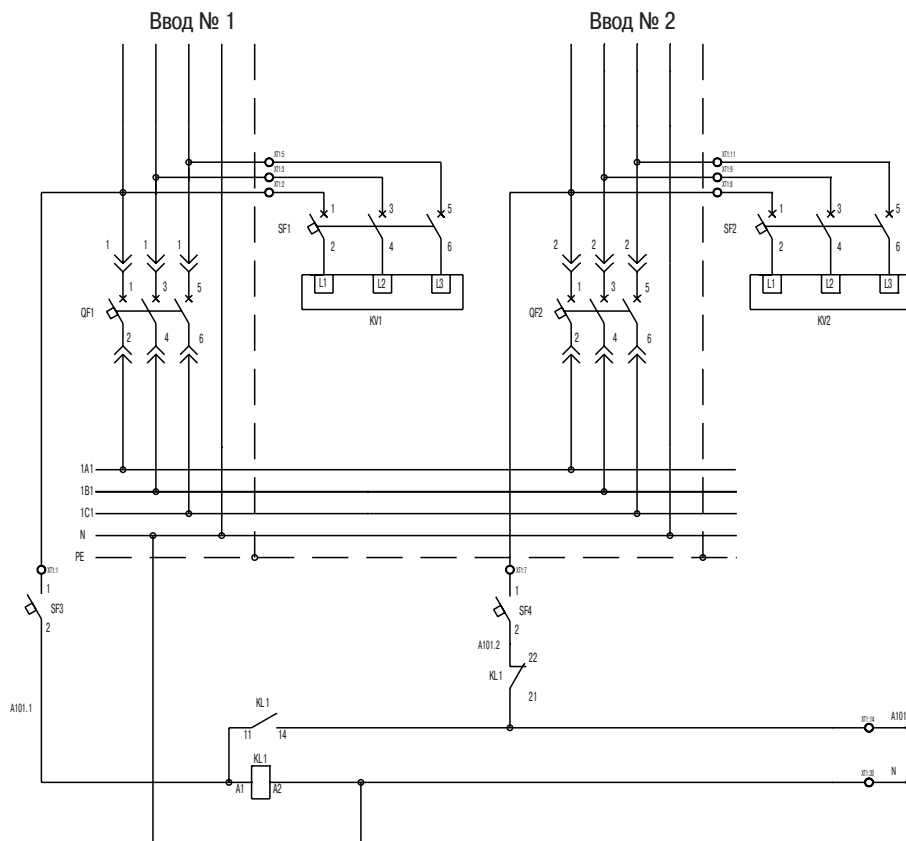
Обозначение	Наименование	Кол-во	Примечание
	<u>РУ-0,4кВ. Шкаф ввода №1</u>		
QF1	Автоматический выключатель типа CompactNS ###	1	NS ###
	(выкатной), кол. полюсов_, Un=690В 50/60Гц, In=***А		
	Расцепитель ###		###
	Доп. блок-контакты OF-2шт, SDE-1шт	3	29450
MT	Мотор-редуктор MT 200-250В, AC MT####	1	MT###
1HL2	Лампа светодиодная красная 220В, AC	1	XB5AVM4
1HL3	Лампа светодиодная зеленая 220В, AC	1	XB5AVM3
1HL1	Лампа светодиодная желтая 220В, AC	1	XB5AVM5
	<u>РУ-0,4кВ. Шкаф ввода №2</u>		
QF2	Автоматический выключатель типа CompactNS ###	1	NS ###
	(выкатной), кол. полюсов_, Un=690В 50/60Гц, In=***А		
	Расцепитель ###		###
	Доп. блок-контакты OF-2шт, SDE-1шт	3	29450
MT	Мотор-редуктор MT 200-250В, AC MT####	1	MT###
2HL2	Лампа светодиодная красная 220В, AC	1	XB5AVM4
2HL3	Лампа светодиодная зеленая 220В, AC	1	XB5AVM3
2HL1	Лампа светодиодная желтая 220В, AC	1	XB5AVM5
	<u>Панель ABP</u>		
SF3,SF4	Выключатель автоматический типа Multi9, 1п 6А, С	2	25396
SF1,SF2	Выключатель автоматический типа Multi9, 3п 2А, С	2	25432
SF5	Выключатель автоматический типа Multi9, 1п 2А, С	1	24396
SA1	Переключатель	1	XB5AD33
KV1,KV2	Реле контроля фаз, 3х фазное, 380/500В	2	RM4TR32
TR1	Реле интеллектуальное, 20 I/O 24 VDC	1	SR3B261BD
	Кабель USB для программирования реле	1	SR2USB01
KL1	Реле промежуточное, 230В, 50/50 Гц	1	RXM2AB2P7
KL2,KL3	Реле промежуточное, 230В, 50/50 Гц	2	RXM4AB2P7
	База для реле	3	RXZE2S114M
A1	Источник питания ABL, 7Вт Uвх–220В AC, Uвых-24В DC	1	ABL8MEM24003
SF1.1,SF2.1	Доп. контакты для SF1, SF2 (опцион.)	2	26924

*** - номинальный ток аппарата

- смотри таблицу 1.1 «Выбор автоматических выключ

ABP.SE1_ -БУ 01

Схема электрическая оперативных цепей АВР

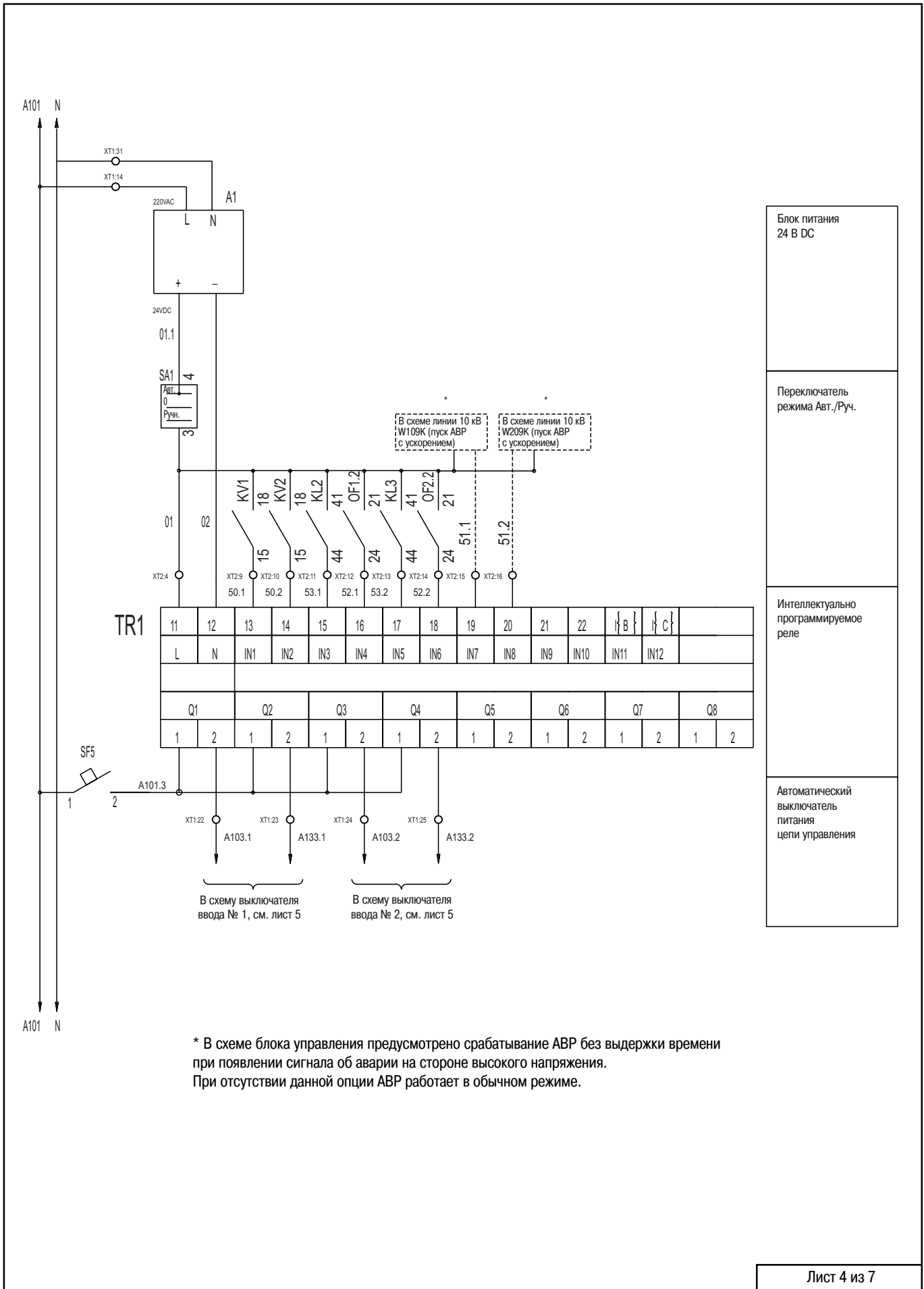


Автоматические выключатели для защиты реле контроля напряжения
Автоматические выключатели вводов № 1, № 2
Автоматические выключатели и реле переключения питания цепей АВР

Возможна установка дополнительного контакта SF1.1, SF2.1 для сигнализации положения автоматических выключателей SF1 и SF2.
 Если расчетный ток короткого замыкания составляет выше 25 кА, то выключатели SF1, SF2, SF3, SF4 необходимо заменить на предохранители серии STI.

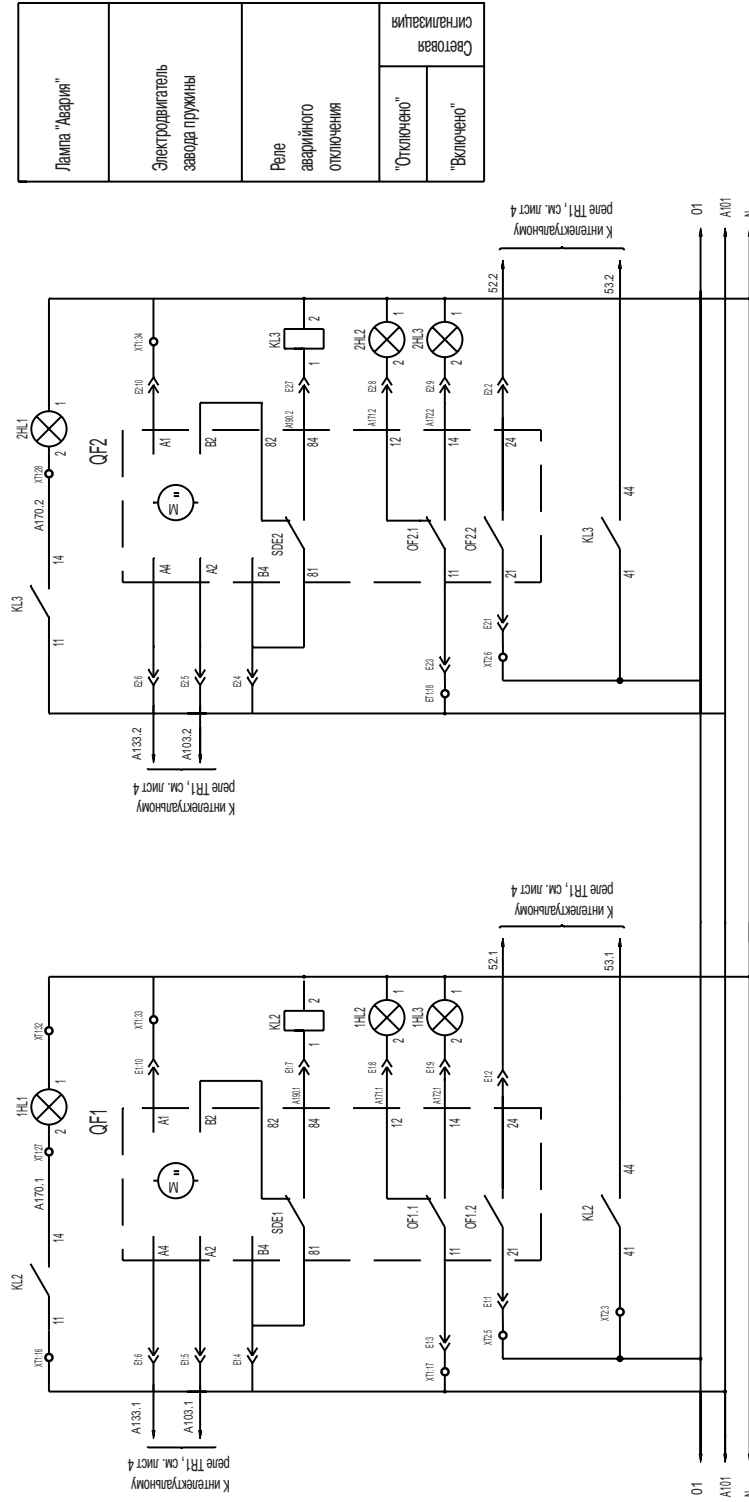
ABP.SE1_ -БУ 01

Схема электрическая подключения контроллера



ABP.SE1_ -БУ 01

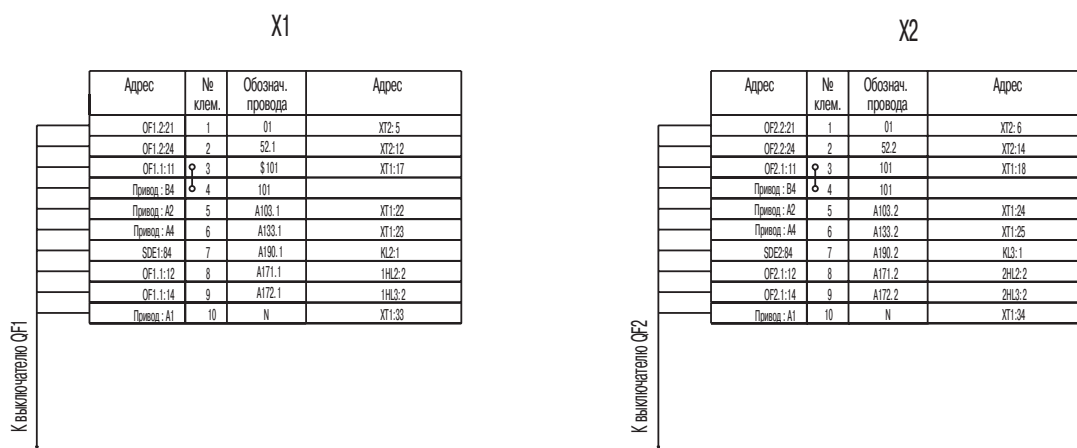
Схема электрическая подключения выключателей QF1, QF2



Реле 1 К2 и 2К2 устанавливаются в блоке управления АВР.
 При необходимости свободные группы контактов реле 1К2 и 2 К2 могут быть выведены на клеммную колодку ХТ3.
 Световая индикация 1НЛ*, 2НЛ* устанавливаются на дверце шкафа

ABP.SE1_ -БУ 01

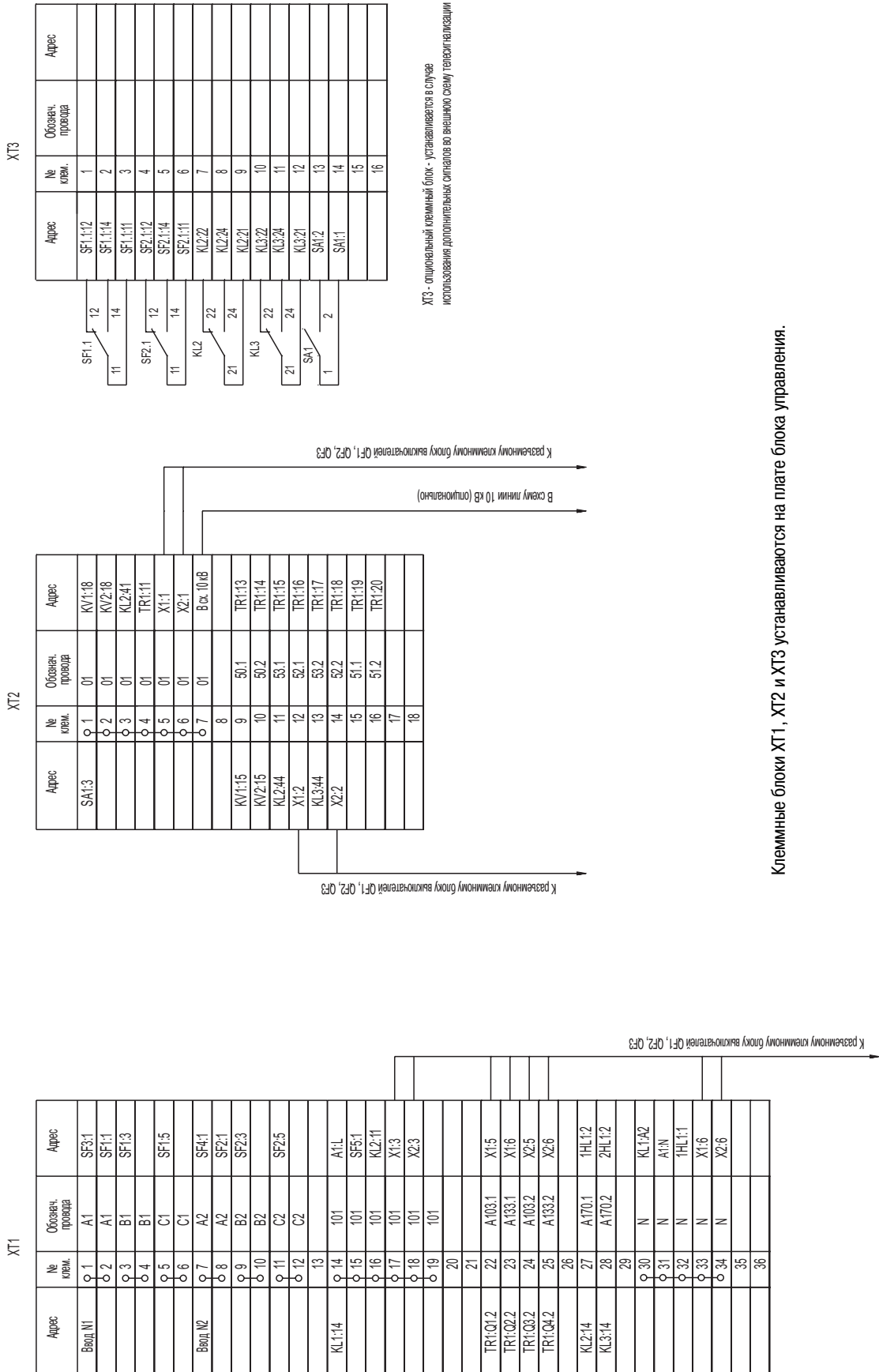
Схема электрическая подключения клеммных блоков



Разъемный клеммный блок X1 устанавливается в ячейке вводного выключателя QF1.
 Разъемный клеммный блок X2 устанавливается в ячейке вводного выключателя QF2.

ABP.SE1_ -БУ 01

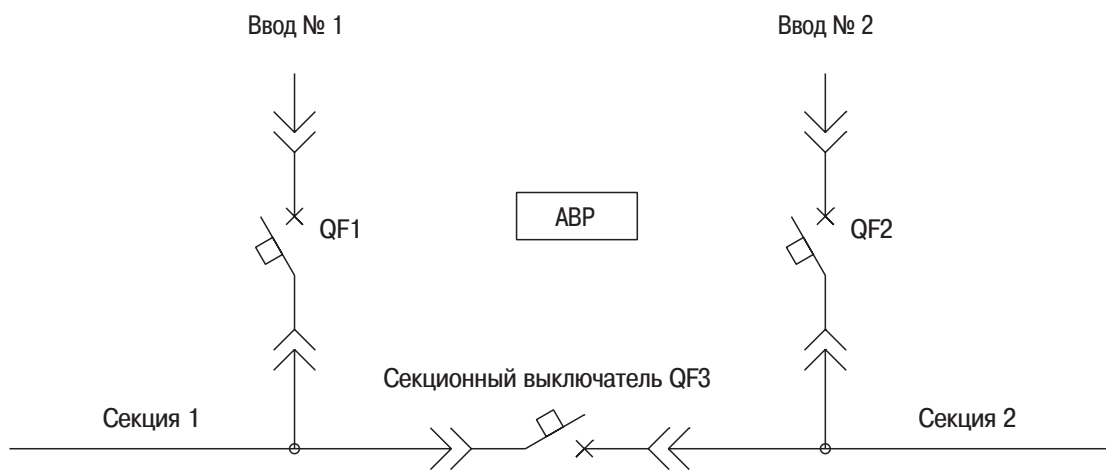
Схема электрическая подключения клеммных блоков



Клеммные блоки XT1, XT2 и XT3 устанавливаются на плате блока управления.

ABP.SE2_ -БУ 01
Поясняющая схема

Автоматический ввод резерва



Два рабочих ввода с секционированием
Схема 2 "ABP на выключателях Compact NS на токи 100-630 А"

ABP.SE2_ -БУ 01
Спецификация АВР
Два ввода с секционированием

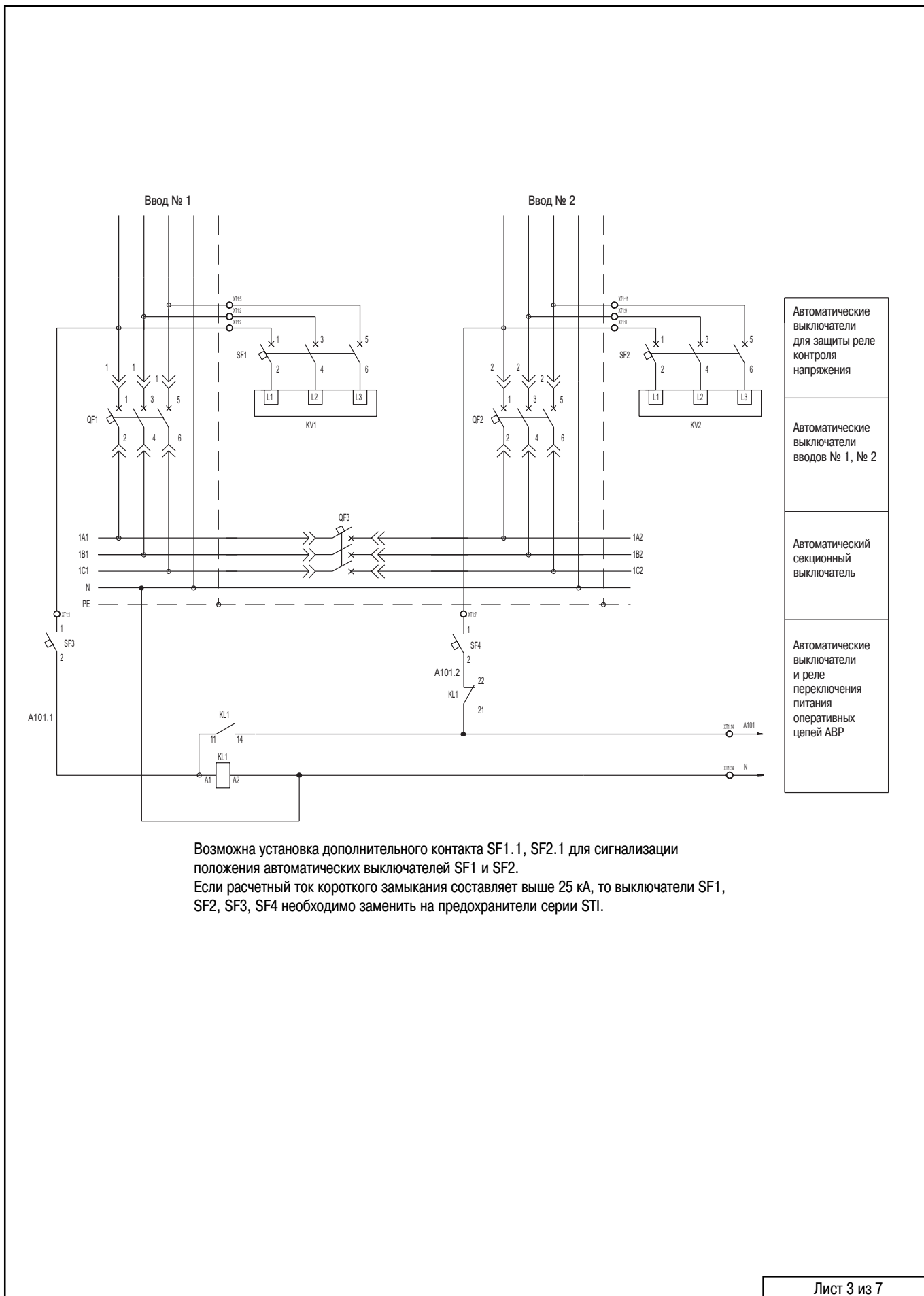
Обозначение	Наименование	Кол-во	Примечание
	<u>РУ-0,4кВ. Шкаф ввода №1</u>		
QF1	Автоматический выключатель типа CompactNS ### (выкатной), кол. полюсов_, Un=690В 50/60Гц, In=***А	1	NS ###
	Расцепитель ###		###
	Доп. блок-контакты OF-2шт, SDE-1шт	3	29450
MT	Мотор-редуктор MT 200-250В, AC MT####	1	MT###
1HL2	Лампа светодиодная красная 220В, AC	1	XB5AVM4
1HL3	Лампа светодиодная зеленая 220В, AC	1	XB5AVM3
1HL1	Лампа светодиодная желтая 220В, AC	1	XB5AVM5
	<u>РУ-0,4кВ. Шкаф ввода №2</u>		
QF2	Автоматический выключатель типа CompactNS ### (выкатной), кол. полюсов_, Un=690В 50/60Гц, In=***А	1	NS ###
	Расцепитель ###		###
	Доп. блок-контакты OF-2шт, SDE-1шт	3	29450
MT	Мотор-редуктор MT 200-250В, AC MT####	1	MT###
2HL2	Лампа светодиодная красная 220В, AC	1	XB5AVM4
2HL3	Лампа светодиодная зеленая 220В, AC	1	XB5AVM3
2HL1	Лампа светодиодная желтая 220В, AC	1	XB5AVM5
	<u>Шкаф секционного выключателя</u>		
QF3	Автоматический выключатель типа CompactNS ### (выкатной), кол. полюсов_, Un=690В 50/60Гц, In=***А	1	NS ###
	Расцепитель ###		###
	Доп. блок-контакты OF-2шт, SDE-1шт	3	29450
MT	Мотор-редуктор MT 200-250В, AC MT####	1	MT###
3HL2	Лампа светодиодная красная 220В, AC	1	XB5AVM4
3HL3	Лампа светодиодная зеленая 220В, AC	1	XB5AVM3
3HL1	Лампа светодиодная желтая 220В, AC	1	XB5AVM5
	<u>Панель АВР</u>		
SF3,SF4	Выключатель автоматический типа Multi9, 1п 6А, С	2	25396
SF1,SF2	Выключатель автоматический типа Multi9, 3п 2А, С	2	25432
SF5	Выключатель автоматический типа Multi9, 1п 2А, С	1	24396
SA1	Переключатель	1	XB5AD33
KV1,KV2	Реле контроля фаз, 3х фазное, 380/500В	2	RM4TR32
TR1	Реле интеллектуальное, 20 I/O 24 VDC	1	SR3B261BD
	Кабель USB для программирования реле	1	SR2USB01
KL1	Реле промежуточное, 230В, 50/50 Гц	1	RXM2AB2P7
KL2,KL3,KL4	Реле промежуточное, 230В, 50/50 Гц	3	RXM4AB2P7
	База для реле	4	RXZE2S114M
A1	Источник питания ABL, 7Вт Uвх=220В AC, Uвых=24В DC	1	ABL8MEM24003
SF1.1,SF2.1	Доп. Контакты для SF1, SF2 (опцион.)	2	26924

*** - номинальный ток аппарата

- смотри таблицу 1.1 «Выбор автоматических выключ

ABP.SE2_-БУ 01

Схема электрическая оперативных цепей АВР



Автоматические выключатели для защиты реле контроля напряжения

Автоматические выключатели вводов № 1, № 2

Автоматический секционный выключатель

Автоматические выключатели и реле переключения питания оперативных цепей АВР

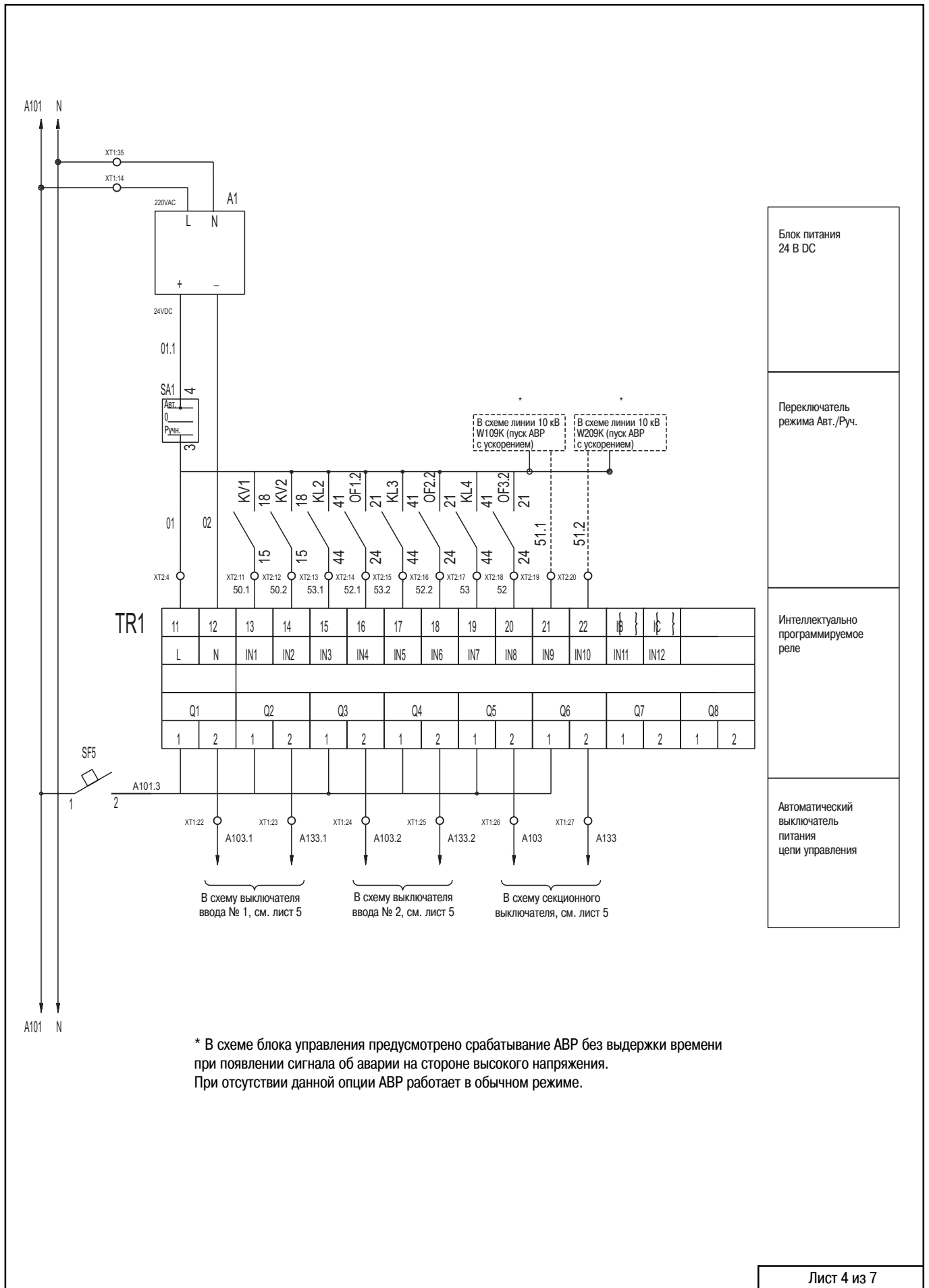
Возможна установка дополнительного контакта SF1.1, SF2.1 для сигнализации положения автоматических выключателей SF1 и SF2.

Если расчетный ток короткого замыкания составляет выше 25 кА, то выключатели SF1, SF2, SF3, SF4 необходимо заменить на предохранители серии STI.

Лист 3 из 7

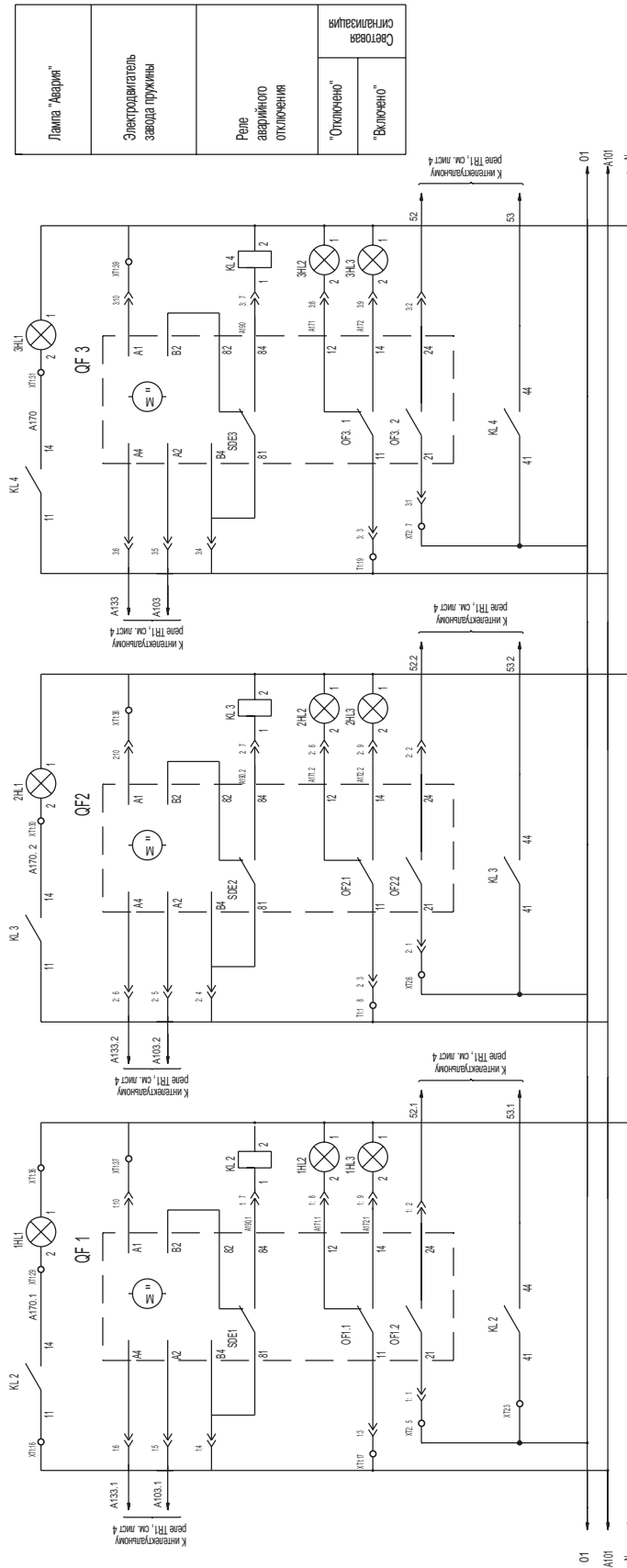
ABP.SE2_ -БУ 01

Схема электрическая подключения контроллера



ABP.SE2_ -БУ 01

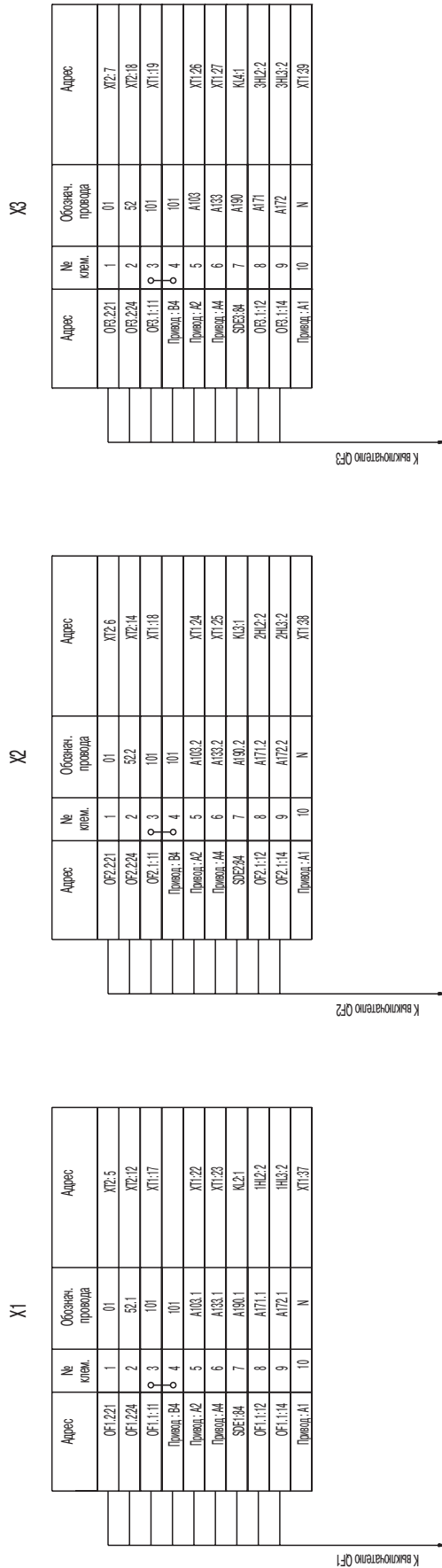
Схема электрическая подключения выключателей QF1, QF2, QF3



Реле KL2, KL3, KL4 устанавливаются в блоке управления АВР.
 При необходимости свободные группы контактов реле KL2, KL3 и KL4 могут быть выведены на клеммную колодку XT3.
 Световая индикация 1HL*, 2HL*, 3HL* устанавливаются на дверце шкафа

ABP.SE2_ -БУ 01

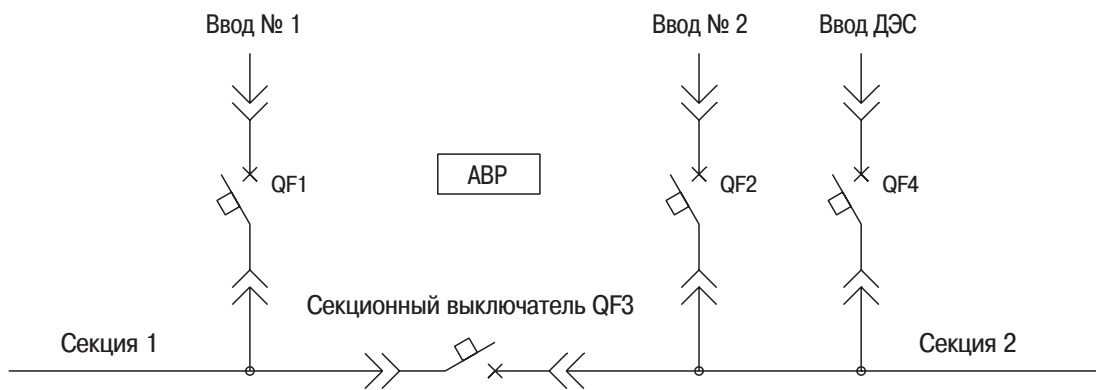
Схема электрическая подключения клеммных блоков



Разъемный клеммный блок X1 устанавливается в ячейке вводного выключателя QF1.
 Разъемный клеммный блок X2 устанавливается в ячейке вводного выключателя QF2.
 Разъемный клеммный блок X3 устанавливается в ячейке секционного выключателя QF3.

ABP.SE3_ -БУ 01
Поясняющая схема

Автоматический ввод резерва



Два рабочих ввода с секционированием + ввод от ДЭС
Схема 3 "ABP на выключателях Comract NS на токи 100-630 А"

ABP.SE3_-БУ 01
Спецификация ABP
Два ввода с секционированием

Обозначение	Наименование	Кол-во	Примечание
	<u>РУ-0,4кВ. Шкаф ввода №1</u>		
QF1	Автоматический выключатель типа CompactNS ### (выкатной), кол. полюсов_, Un=690В 50/60Гц, In=***А	1	NS ###
	Расцепитель ###		###
	Доп. блок-контакты OF-2шт, SDE-1шт	3	29450
MT	Мотор-редуктор MT 200-250В, AC MT####	1	MT###
1HL2	Лампа светодиодная красная 220В, AC	1	XB5AVM4
1HL3	Лампа светодиодная зеленая 220В, AC	1	XB5AVM3
1HL1	Лампа светодиодная желтая 220В, AC	1	XB5AVM5
	<u>РУ-0,4кВ. Шкаф ввода №2</u>		
QF2	Автоматический выключатель типа CompactNS ### (выкатной), кол. полюсов_, Un=690В 50/60Гц, In=***А	1	NS ###
	Расцепитель ###		###
	Доп. блок-контакты OF-2шт, SDE-1шт	3	29450
MT	Мотор-редуктор MT 200-250В, AC MT####	1	MT###
2HL2	Лампа светодиодная красная 220В, AC	1	XB5AVM4
2HL3	Лампа светодиодная зеленая 220В, AC	1	XB5AVM3
2HL1	Лампа светодиодная желтая 220В, AC	1	XB5AVM5
	<u>Шкаф секционного выключателя</u>		
QF3	Автоматический выключатель типа CompactNS ### (выкатной), кол. полюсов_, Un=690В 50/60Гц, In=***А	1	NS ###
	Расцепитель ###		###
	Доп. блок-контакты OF-2шт, SDE-1шт	3	29450
MT	Мотор-редуктор MT 200-250В, AC MT####	1	MT###
3HL2	Лампа светодиодная красная 220В, AC	1	XB5AVM4
3HL3	Лампа светодиодная зеленая 220В, AC	1	XB5AVM3
3HL1	Лампа светодиодная желтая 220В, AC	1	XB5AVM5
	<u>РУ-0,4кВ. Шкаф ввода ДЭС</u>		
QF4	Автоматический выключатель типа CompactNS ### (выкатной), кол. полюсов_, Un=690В 50/60Гц, In=***А	1	NS ###
	Расцепитель ###		###
	Доп. блок-контакты OF-2шт, SDE-1шт	3	29450
MT	Мотор-редуктор MT 200-250В, AC MT####	1	MT###
4HL2	Лампа светодиодная красная 220В, AC	1	XB5AVM4
4HL3	Лампа светодиодная зеленая 220В, AC	1	XB5AVM3
4HL1	Лампа светодиодная желтая 220В, AC	1	XB5AVM5

ABP.SE3_-БУ 01
Спецификация АВР
Два ввода с секционированием + ввод ДЭС

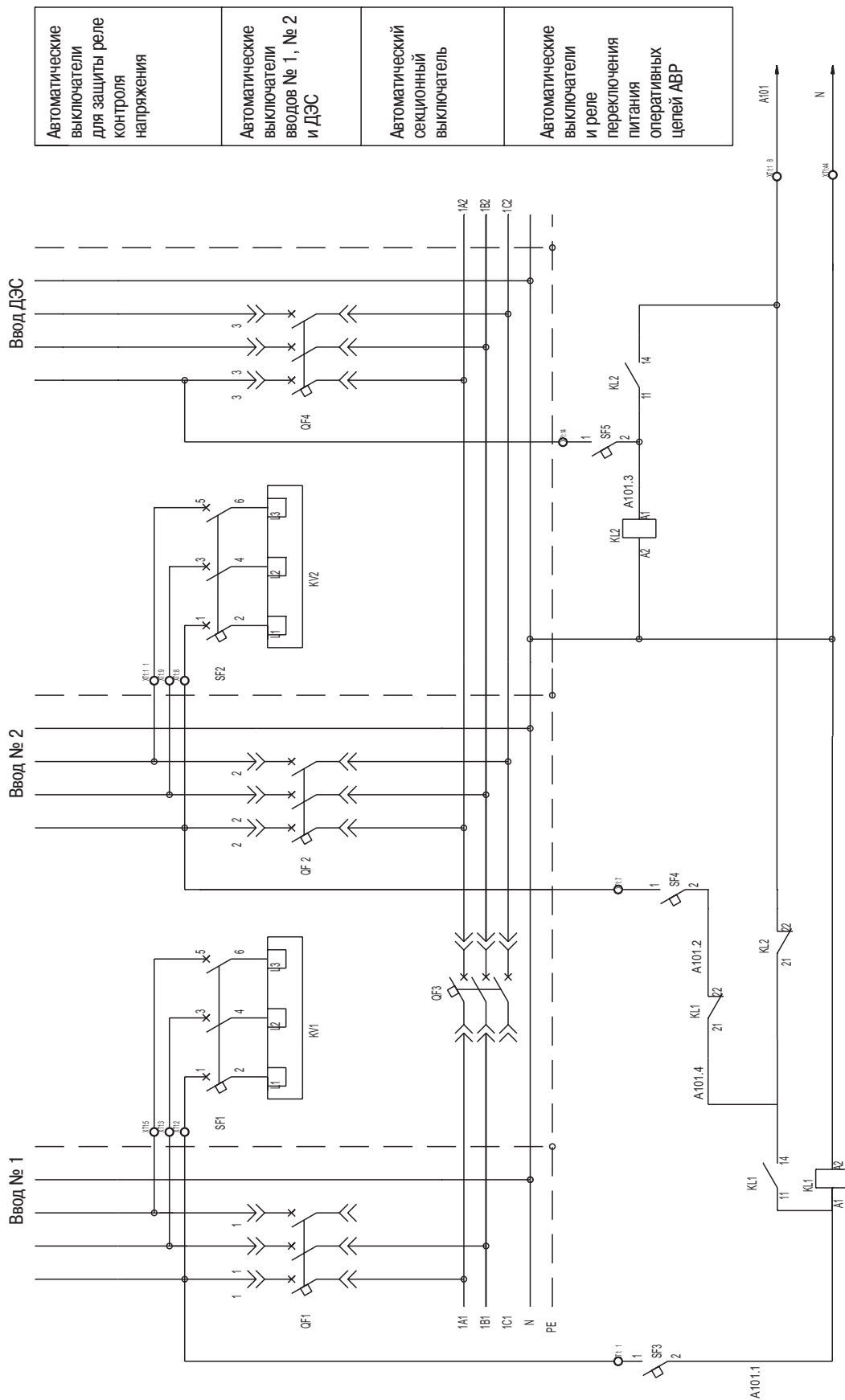
Обозначение	Наименование	Кол-во	Примечание
	<u>Панель АВР</u>		
SF3,SF4,SF5	Выключатель автоматический типа Multi9, 1п 6А, С	3	25396
SF1,SF2	Выключатель автоматический типа Multi9, 3п 2А, С	2	25432
SF6	Выключатель автоматический типа Multi9, 1п 2А, С	1	24396
SA1	Переключатель	1	XB5AD33
KV1,KV2	Реле контроля фаз, 3х фазное, 380/500В	2	RM4TR32
TR1	Реле интеллектуальное, 20 I/O 24V DC	1	SR3B261BD
	Кабель USB для программирования реле	1	SR2USB01
KL1,KL2	Реле промежуточное, 230В, 50/50 Гц	2	RXM2AB2P7
KL3,KL4,KL5 KL6,KL7,KL8	Реле промежуточное, 230В, 50/50 Гц	6	RXM4AB2P7
	База для реле	8	RXZE2S114M
A1	Источник питания ABL, 7Вт Увх–220В AC, Увых-24В DC	1	ABL8MEM24003
BAT	Модуль аккумуляторной батареи, 24В DC	1	54446
SF1.1,SF2.1	Доп. Контакты для SF1, SF2 (опцион.)	2	26924

*** - номинальный ток аппарата

- смотри таблицу 1.1 «Выбор автоматических выключ

АВР. SE3_ -БУ 01

Схема электрическая полная цепей АВР

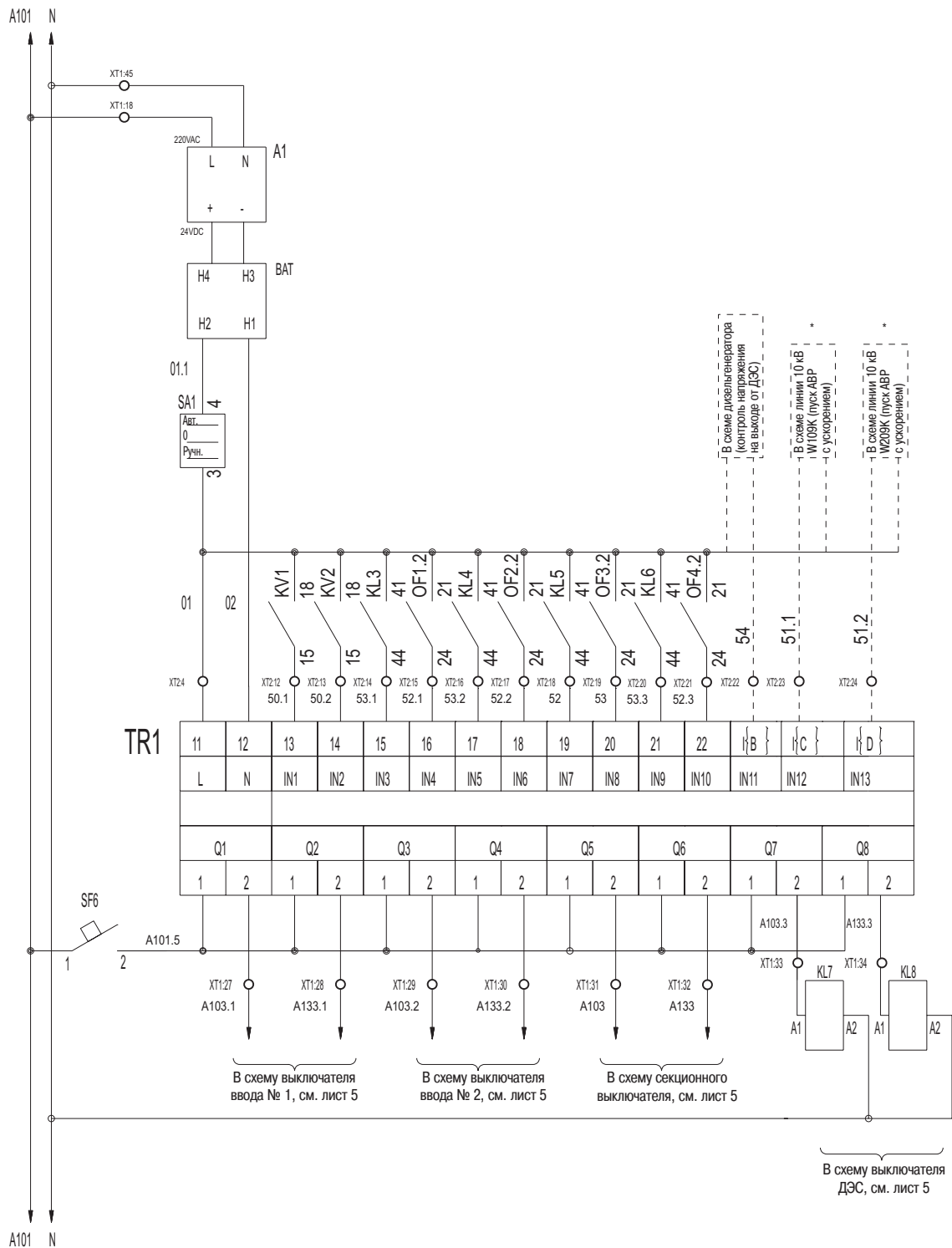


Автоматические выключатели для защиты реле контроля напряжения
Автоматические выключатели вводов № 1, № 2 и ДЭС
Автоматический секционный выключатель
Автоматические выключатели и реле переключения питания оперативных цепей АВР

Возможна установка дополнительного контакта SF1.1, SF2.1 для сигнализации положения автоматических выключателей SF1 и SF2. Если расчетный ток короткого замыкания составляет выше 25 кА, то выключатели SF1, SF2, SF3, SF4 необходимо заменить на предохранители серии ST1.

ABP.SE3_ -БУ 01

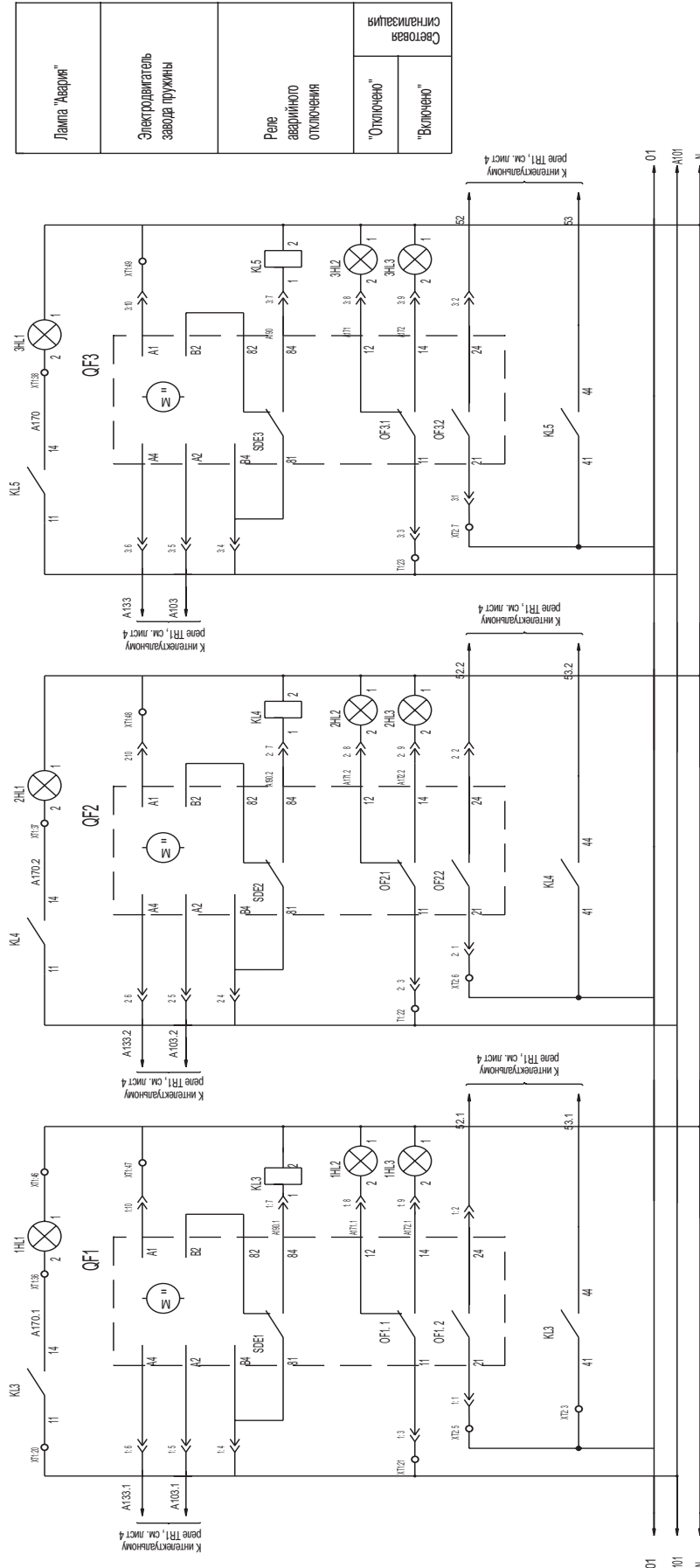
Схема электрическая подключения контроллера



* В схеме блока управления предусмотрено срабатывание АВР без выдержки времени при появлении сигнала об аварии на стороне высокого напряжения. При отсутствии данной опции АВР работает в обычном режиме.

ABP.SE3_ -БУ 01

Схема электрическая подключения выключателей QF1, QF2, QF3

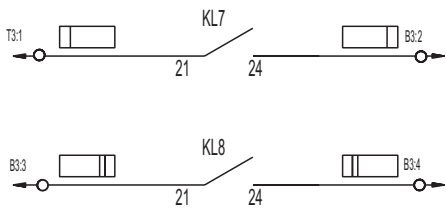
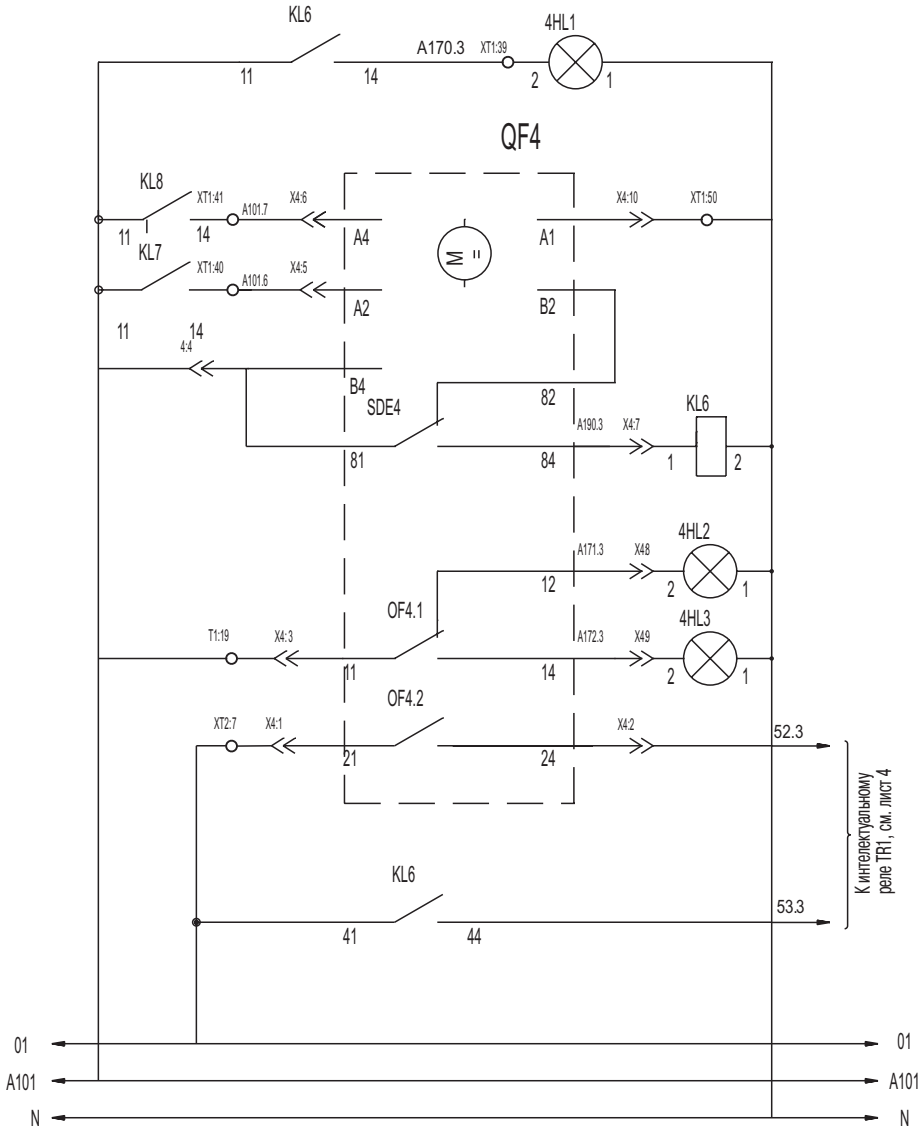


Лампа "Авария"	Световая индикация
Электродвигатель завода пружины	
Реле аварийного отключения	"Отключено"
	"Включено"

Реле KL2, KL3, KL4 устанавливаются в блоке управления АВР.
 При необходимости свободные группы контактов реле KL2, KL3 и KL4 могут быть выведены на клеммную колодку ХТ3.
 Световая индикация 1НЛ*, 2НЛ*, 3НЛ* устанавливаются на дверце щита

ABP.SE3_ -БУ 01

Схема электрическая подключения выключателей QF4



Лампа "Авария"	
Электродвигатель завода пружины	
Реле аварийного отключения	
"Отключено"	Световая сигнализация
"Включено"	
В цепи включения ДГ	
В цепи отключения ДГ	

К интеллектуальному реле TR1, см. лист 4

Схема электрическая подключения клеммных блоков

X3

Адрес	№ клем.	Обознач. провода	Адрес
OF2.221	1	01	XT2.7
OF2.224	2	52	XT2.9
OF3.111	3	101	XT1.23
Провод: B4	4	101	
Провод: A2	5	A103	XT1.31
Провод: A4	6	A133	XT1.32
SDE3.04	7	A180	KLS.1
OF3.112	8	A171	3HL2.2
OF3.114	9	A172	3HL3.2
Провод: A1	10	N	XT1.49

К выключателю QF3

X2

Адрес	№ клем.	Обознач. провода	Адрес
OF2.221	1	01	XT2.6
OF2.224	2	52	XT2.7
OF2.111	3	101	XT1.22
Провод: B4	4	101	
Провод: A2	5	A103.2	XT1.29
Провод: A4	6	A133.2	XT1.30
SDE2.04	7	A180.2	KLS.1
OF2.112	8	A171.2	2HL2.2
OF2.114	9	A172.2	2HL3.2
Провод: A1	10	N	XT1.48

К выключателю QF2

X1

Адрес	№ клем.	Обознач. провода	Адрес
OF1.221	1	01	XT2.5
OF1.224	2	52.1	XT2.15
OF1.111	3	101	XT1.21
Провод: B4	4	101	
Провод: A2	5	A103.1	XT1.27
Провод: A4	6	A133.1	XT1.28
SDE1.04	7	A180.1	KLS.1
OF1.112	8	A171.1	1HL2.2
OF1.114	9	A172.1	1HL3.2
Провод: A1	10	N	XT1.47

К выключателю QF1

X4

Адрес	№ клем.	Обознач. провода	Адрес
OF4.221	1	01	XT2.8
OF4.224	2	52.3	XT2.21
OF4.111	3	101	XT1.24
Провод: B4	4	101	
Провод: A2	5	A101.6	XT1.40
Провод: A4	6	A101.7	XT1.41
SDE4.04	7	A180.3	KLS.1
OF4.112	8	A171.3	1HL2.2
OF4.114	9	A172.3	1HL3.2
Провод: A1	10	N	XT1.50

К выключателю QF4

Разъемный клеммный блок X1 устанавливается в ячейке вводного выключателя QF1.
 Разъемный клеммный блок X2 устанавливается в ячейке вводного выключателя QF2.
 Разъемный клеммный блок X3 устанавливается в ячейке секционного выключателя QF3.
 Разъемный клеммный блок X4 устанавливается в ячейке вводного выключателя QF4.

Схема электрическая подключения клеммных блоков

XT1

Адрес	№ клем.	Обознач. провода	Адрес
Ввод №1	1	A1	SF3:1
	2	A1	SF1:1
	3	B1	SF1:3
	4	B1	
	5	C1	SF1:5
	6	C1	
Ввод №2	7	A2	SF4:1
	8	A2	SF2:1
	9	B2	SF2:3
	10	B2	
	11	C2	SF2:5
	12	C2	
	13		
Ввод от ДЭС	14	A3	SF5:1
	15	A3	
	16	A3	
	17		
KL2:4	18	101	A1:1
	19	101	SF5:1
	20	101	KL3:11
	21	101	X1:3
	22	101	X2:3
	23	101	X3:3
	24	101	X4:3
	25		
	26		
TR1:01:2	27	A103:1	X1:5
TR1:02:2	28	A103:1	X1:6
TR1:03:2	29	A103:2	X2:5
TR1:04:2	30	A103:2	X2:6
TR1:05:2	31	A103	X3:5
TR1:06:2	32	A103	X3:6
TR1:07:2	33	A103:3	KL7:A1
TR1:08:2	34	A103:3	KL8:A1
	35		
KL3:14	36	A170:1	1HL1
KL4:14	37	A170:2	2HL1
KL5:14	38	A170	3HL1
KL6:14	39	A170:3	4HL1
KL7:14	40	A101:6	X4:5
KL8:14	41	A101:7	X4:6
	42		
	43		
	44	N	KL1:A2
	45	N	A1:N
	46	N	1HL1
	47	N	X1:10
	48	N	X2:10
	49	N	X3:10
	50	N	X4:10

К разъёмному клеммному блоку выключателя QF1, QF2, QF3 и QF4

XT2

Адрес	№ клем.	Обознач. провода	Адрес
SA1:3	1	01	KV1:18
	2	01	KV2:18
	3	01	KL3:A1
	4	01	TR1:11
	5	01	X1:1
	6	01	X2:1
	7	01	X3:1
	8	01	X4:1
	9	01	всх. 10 кВ
	10	01	схема ДЭС
	11		
KV1:15	12	50:1	TR1:13
KV2:15	13	50:2	TR1:14
KL3:44	14	53:1	TR1:15
X1:2	15	52:1	TR1:16
KL4:44	16	53:2	TR1:17
X2:2	17	52:2	TR1:18
KL5:44	18	53	TR1:19
X3:2	19	52	TR1:20
KL6:44	20	53:3	TR1:21
X4:2	21	53:3	TR1:22
Схема ДЭС	22	54	TR1:1a
	23	51:1	TR1:1c
	24	51:2	TR1:1d
	25		

К разъёмному клеммному блоку выключателя QF1, QF2, QF3 и QF4

В схему линии 10 кВ (опционально)

К разъёмному клеммному блоку выключателя QF1, QF2, QF3 и QF4

XT3

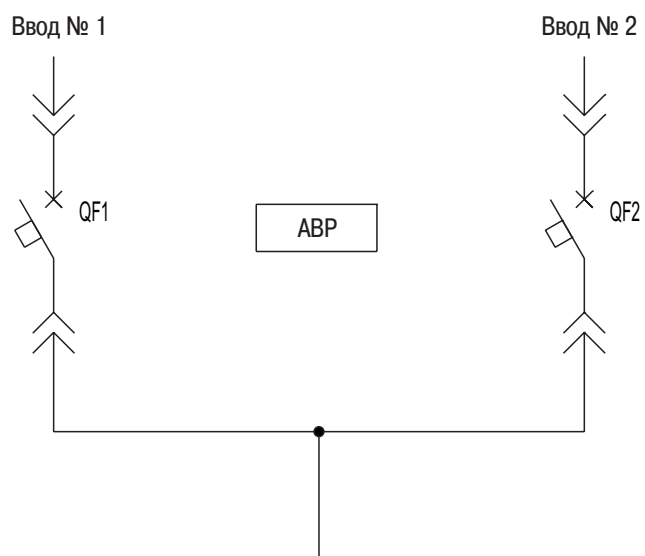
Адрес	№ клем.	Обознач. провода	Адрес
L7:21	1		схема ДЭС
L7:24	2		схема ДЭС
L8:21	3		схема ДЭС
L8:24	4		схема ДЭС
SF1:12	5		
SF1:14	6		
SF1:11	7		
SF2:12	8		
SF2:14	9		
SF2:11	10		
KL3:22	11		
KL3:24	12		
KL3:21	13		
KL4:22	14		
KL4:24	15		
KL4:21	16		
KL5:22	17		
KL5:24	18		
KL5:21	19		
KL6:22	20		
KL6:24	21		
KL6:21	22		
SA1:2	23		
SA1:1	24		
	25		

XT3 - опциональный клеммный блок - устанавливается в случае использования дополнительных сигналов во внешнюю схему телеуправления

Клеммные блоки XT1, XT2 и XT3 устанавливаются на плате блока управления.

ABP.SE1_ -БУ 03
Поясняющая схема

Автоматический ввод резерва



Два рабочих ввода без секционирования
Схема 4 "ABP на выключателях Masterpact NT, NW на токи 630-3200 А"

ABP.SE1_ -БУ 03
Спецификация ABP

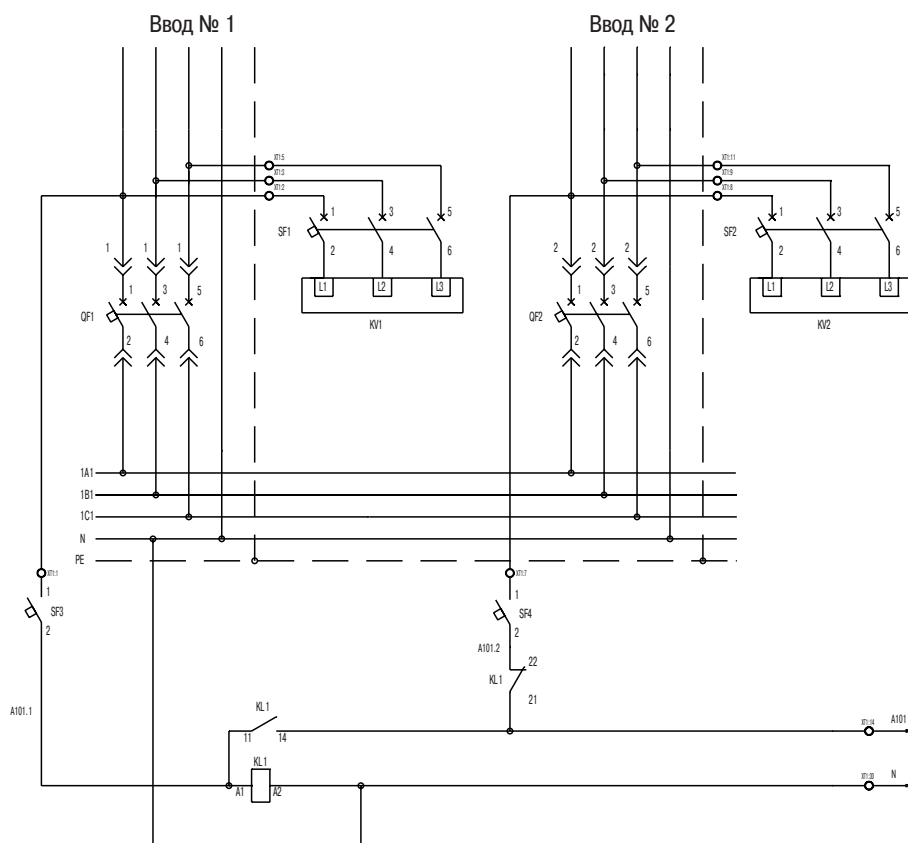
Обозначение	Наименование	Кол-во	Примечание
	<u>РУ-0,4кВ. Шкаф ввода №1</u>		
QF1	Автоматический выключатель типа Masterpact ###	1	Опр. лист
	(выкатной), кол. полюсов_, Un=690В 50/60Гц, In=***А		
	Блок управления и защиты Micrologic ###	1	
	Доп. блок-контакты OF-4шт, SDE-1шт, PF-1шт		
MCH	Мотор-редуктор MCH 200-250В, АС	1	
MX	Независимый расцепитель MX200-220V, АС	1	
XF	Электромагнит включения XF 200-220V, АС	1	
1HL2	Лампа светодиодная красная 220В, АС	1	XB5AVM4
1HL3	Лампа светодиодная зеленая 220В, АС	1	XB5AVM3
1HL1	Лампа светодиодная желтая 220В, АС	1	XB5AVM5
	<u>РУ-0,4кВ. Шкаф ввода №2</u>		
QF2	Автоматический выключатель типа Masterpact ###	1	Опр. лист
	(выкатной), кол. полюсов_, Un=690В 50/60Гц, In=***А		
	Блок управления и защиты Micrologic ###	1	
	Доп. блок-контакты OF-4шт, SDE-1шт, PF-1шт		
MCH	Мотор-редуктор MCH 200-250В, АС	1	
MX	Независимый расцепитель MX200-220V, АС	1	
XF	Электромагнит включения XF 200-220V, АС	1	
2HL2	Лампа светодиодная красная 220В, АС	1	XB5AVM4
2HL3	Лампа светодиодная зеленая 220В, АС	1	XB5AVM3
2HL1	Лампа светодиодная желтая 220В, АС	1	XB5AVM5
	<u>Панель ABP</u>		
SF3,SF4	Выключатель автоматический типа Multi9, 1п 6А, С	2	25396
SF1,SF2	Выключатель автоматический типа Multi9, 3п 2А, С	2	25432
SF5	Выключатель автоматический типа Multi9, 1п 2А, С	1	24396
SA1	Переключатель	1	XB5AD33
KV1,KV2	Реле контроля фаз, 3х фазное, 380/500В	2	RM4TR32
TR1	Реле интеллектуальное, 20 I/O 24 VDC	1	SR3B261BD
	Кабель USB для программирования реле	1	SR2USB01
KL1	Реле промежуточное, 230В, 50/50 Гц	1	RXM2AB2P7
KL2,KL3	Реле промежуточное, 230В, 50/50 Гц	2	RXM4AB2P7
	База для реле	3	RXZE2S114M
A1	Источник питания ABL, 7Вт Uвх–220В АС, Uвых-24В DC	1	ABL8MEM24003
SF1.1,SF2.1	Доп. контакты для SF1, SF2 (опцион.)	2	26924

*** - номинальный ток аппарата

- смотри таблицу 1.1 «Выбор автоматических выключ

ABP.SE1_ -БУ 03

Схема электрическая оперативных цепей АВР



Автоматические выключатели для защиты реле контроля напряжения

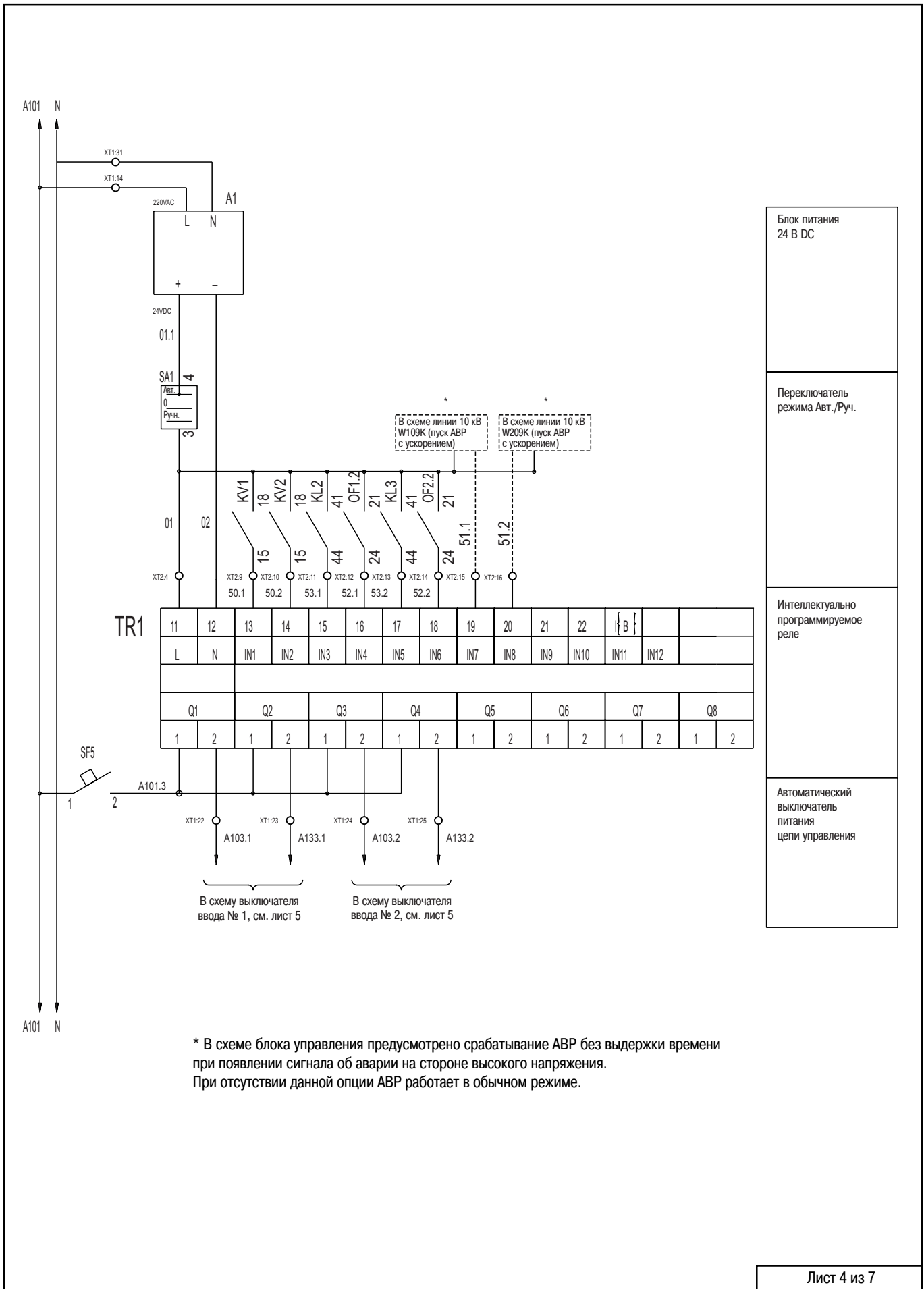
Автоматические выключатели вводов № 1, № 2

Автоматические выключатели и реле переключения питания цепей АВР

Возможна установка дополнительного контакта SF1.1, SF2.1 для сигнализации положения автоматических выключателей SF1 и SF2.
 Если расчетный ток короткого замыкания составляет выше 25 кА, то выключатели SF1, SF2, SF3, SF4 необходимо заменить на предохранители серии STI.

ABP.SE1_-БУ 03

Схема электрическая подключения контроллера



Блок питания
24 В DC

Переключатель
режима Авт./Руч.

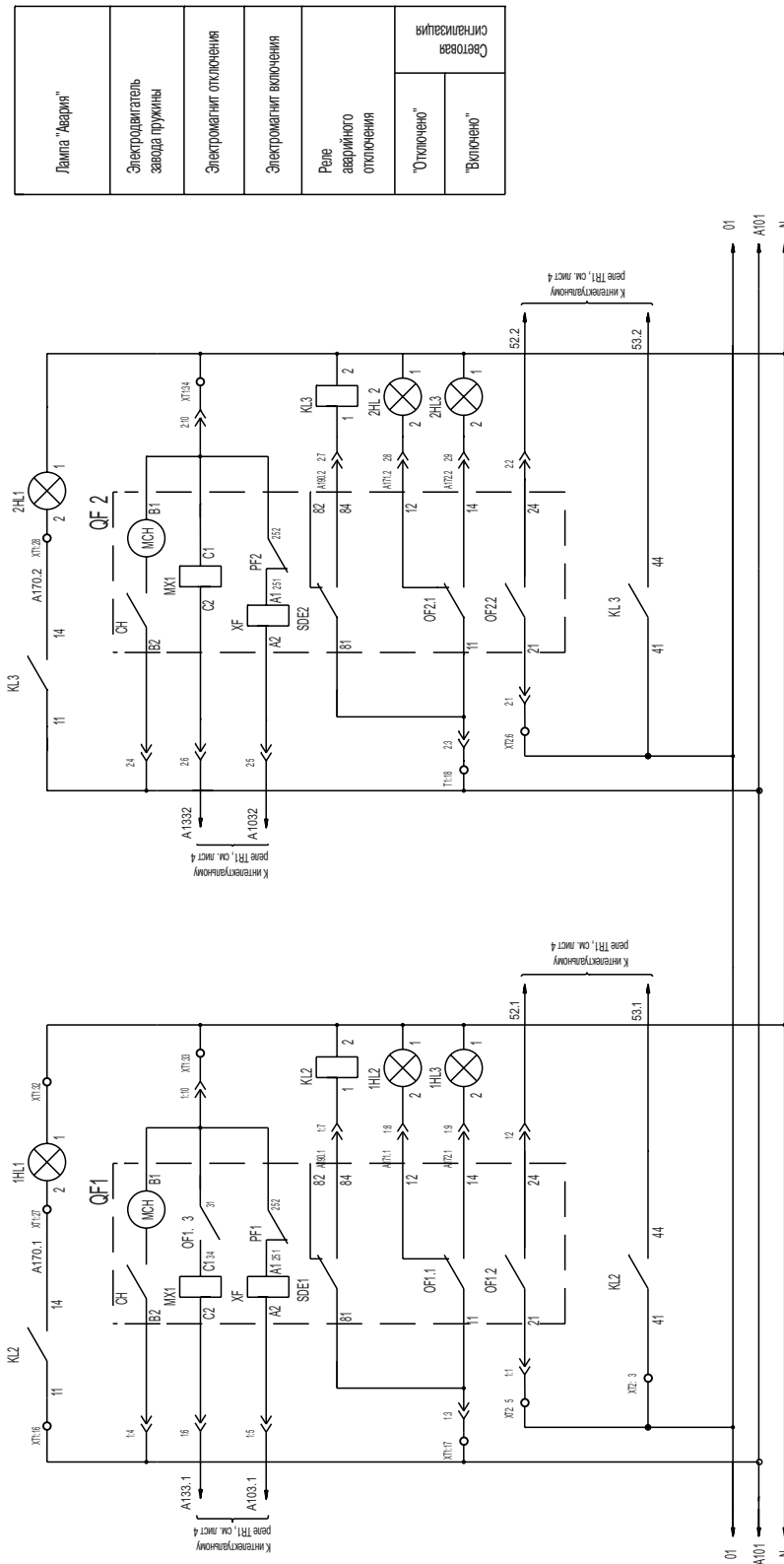
Интеллектуально
программируемое
реле

Автоматический
выключатель
питания
цепи управления

* В схеме блока управления предусмотрено срабатывание АВР без выдержки времени при появлении сигнала об аварии на стороне высокого напряжения. При отсутствии данной опции АВР работает в обычном режиме.

ABP.SE1_ -БУ 03

Схема электрическая подключения выключателей QF1, QF2

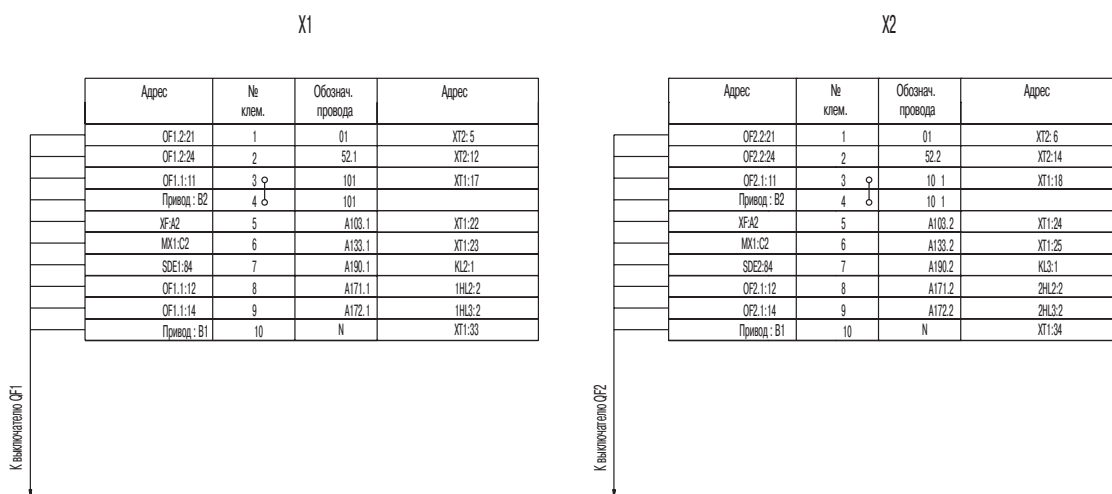


Лампа "Авария"	Световая индикация
Электродвигатель завода пружины	
Электромагнит отключения	
Электромагнит включения	
Реле аварийного отключения	
"Отключено"	
"Включено"	

Реле K1.2 и K1.3 устанавливаются в блоке управления АВР.
При необходимости свободные группы контактов реле K1.2 и K1.3 могут быть выведены на клеммную колодку ХТ3.
Световая индикация 1HL*, 2HL* устанавливаются на дверце шкафа

ABP.SE1_ -БУ 03

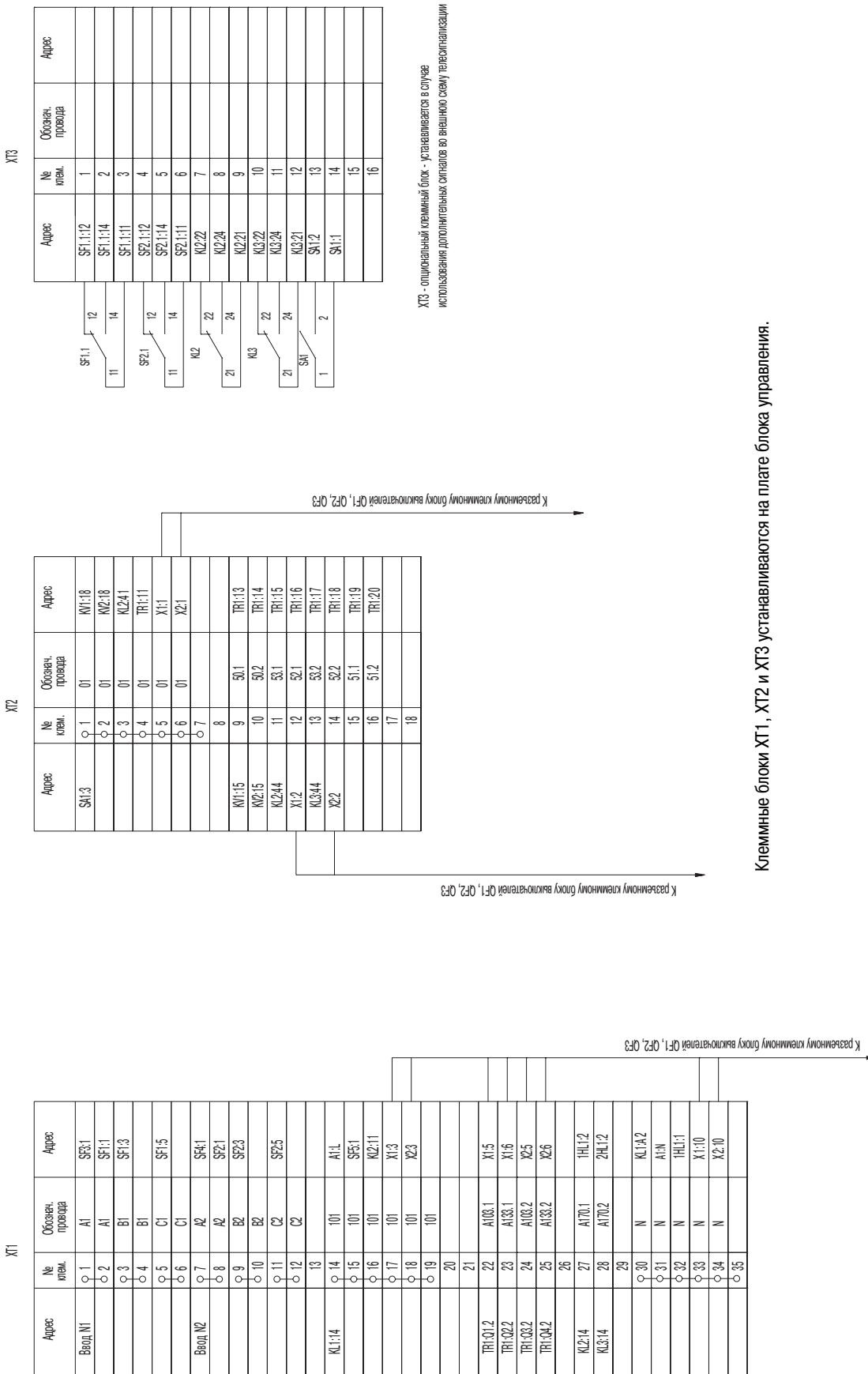
Схема электрическая подключения клеммных блоков



Разъемный клеммный блок X1 устанавливается в ячейке вводного выключателя QF1.
 Разъемный клеммный блок X2 устанавливается в ячейке вводного выключателя QF2.

ABP.SE1_ -БУ 03

Схема электрическая подключения клеммных блоков

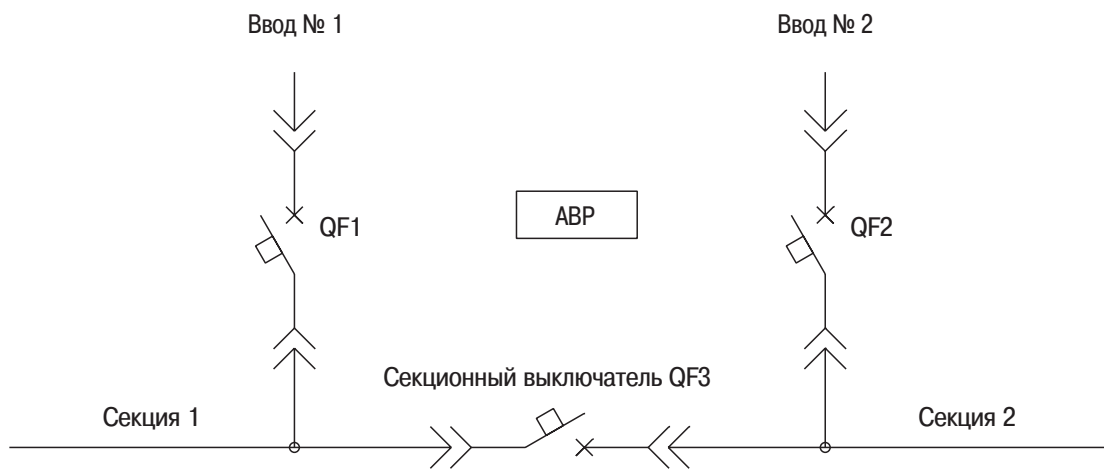


XT3 - опциональный клеммный блок - устанавливается в случае использования дополнительных сигналов во внешней сети телеуправления

Клеммные блоки XT1, XT2 и XT3 устанавливаются на плате блока управления.

ABP.SE2_ -БУ 01
Поясняющая схема

Автоматический ввод резерва



Два рабочих ввода с секционированием
Схема 5 "ABP на выключателях Masterpact NT, NW на токи 630-3200 А"

ABP.SE2 -БУ 03
Спецификация АВР
Два ввода с секционированием

Обозначение	Наименование	Кол-во	Примечание
	<u>РУ-0,4кВ. Шкаф ввода №1</u>		
QF1	Автоматический выключатель типа Masterpact ### (выкатной), кол. полюсов_, Un=690В 50/60Гц, In=***А	1	Опр. лист
	Блок управления и защиты Micrologic ###	1	
	Доп. блок-контакты OF-4шт, SDE-1шт, PF-1шт		
MCH	Мотор-редуктор MCH 200-250В, АС	1	
MX	Независимый расцепитель MX200-220V, АС	1	
XF	Электромагнит включения XF 200-220V, АС	1	
1HL2	Лампа светодиодная красная 220В, АС	1	XB5AVM4
1HL3	Лампа светодиодная зеленая 220В, АС	1	XB5AVM3
1HL1	Лампа светодиодная желтая 220В, АС	1	XB5AVM5
	<u>РУ-0,4кВ. Шкаф ввода №2</u>		
QF2	Автоматический выключатель типа Masterpact ### (выкатной), кол. полюсов_, Un=690В 50/60Гц, In=***А	1	Опр. лист
	Блок управления и защиты Micrologic ###	1	
	Доп. блок-контакты OF-4шт, SDE-1шт, PF-1шт		
MCH	Мотор-редуктор MCH 200-250В, АС	1	
MX	Независимый расцепитель MX200-220V, АС	1	
XF	Электромагнит включения XF 200-220V, АС	1	
2HL2	Лампа светодиодная красная 220В, АС	1	XB5AVM4
2HL3	Лампа светодиодная зеленая 220В, АС	1	XB5AVM3
2HL1	Лампа светодиодная желтая 220В, АС	1	XB5AVM5
	<u>Шкаф секционного выключателя</u>		
QF3	Автоматический выключатель типа Masterpact ### (выкатной), кол. полюсов_, Un=690В 50/60Гц, In=***А	1	Опр. лист
	Блок управления и защиты Micrologic ###	1	
	Доп. блок-контакты OF-4шт, SDE-1шт, PF-1шт		
MCH	Мотор-редуктор MCH 200-250В, АС	1	
MX	Независимый расцепитель MX200-220V, АС	1	
XF	Электромагнит включения XF 200-220V, АС	1	
3HL2	Лампа светодиодная красная 220В, АС	1	XB5AVM4
3HL3	Лампа светодиодная зеленая 220В, АС	1	XB5AVM3
3HL1	Лампа светодиодная желтая 220В, АС	1	XB5AVM5
	<u>Панель АВР</u>		
SF3,SF4	Выключатель автоматический типа Multi9, 1п 6А, С	2	25396
SF1,SF2	Выключатель автоматический типа Multi9, 3п 2А, С	2	25432
SF5	Выключатель автоматический типа Multi9, 1п 2А, С	1	24396
SA1	Переключатель	1	XB5AD33
KV1,KV2	Реле контроля фаз, 3х фазное, 380/500В	2	RM4TR32
TR1	Реле интеллектуальное, 20 I/O 24 VDC	1	SR3B261BD
	Кабель USB для программирования реле	1	SR2USB01
KL1	Реле промежуточное, 230В, 50/50 Гц	1	RXM2AB2P7
KL2,KL3,KL4	Реле промежуточное, 230В, 50/50 Гц	3	RXM4AB2P7
	База для реле	4	RXZE2S1 14M
A1	Источник питания ABL, 7Вт Увх–220В АС, Увых-24В DC	1	ABL8MEM24003
SF1.1,SF2.1	Доп. Контакты для SF1, SF2 (опцион.)	2	26924

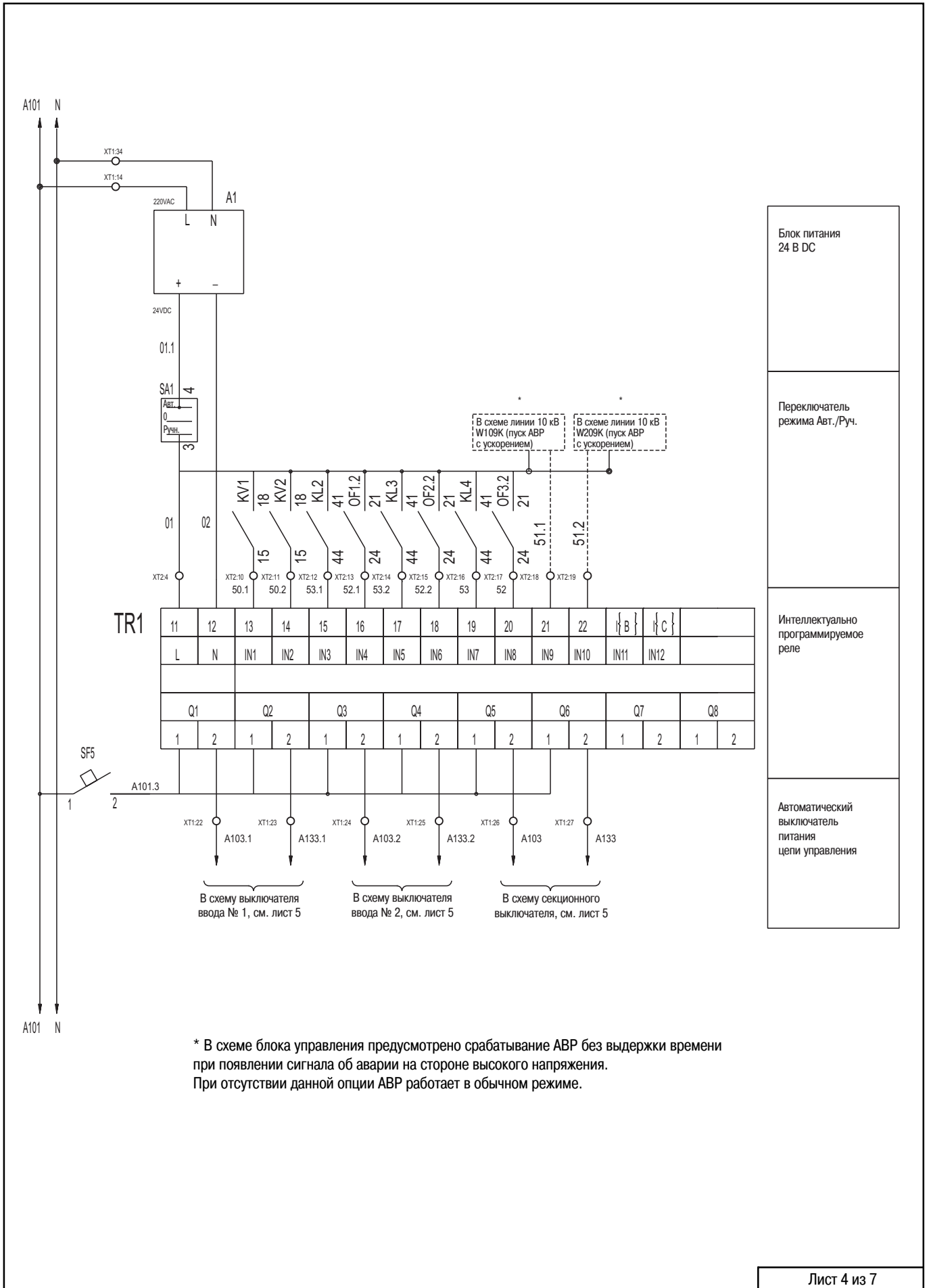
*** - номинальный ток аппарата

- смотри таблицу 1.1 «Выбор автоматических выключ.

Лист 2 из 7

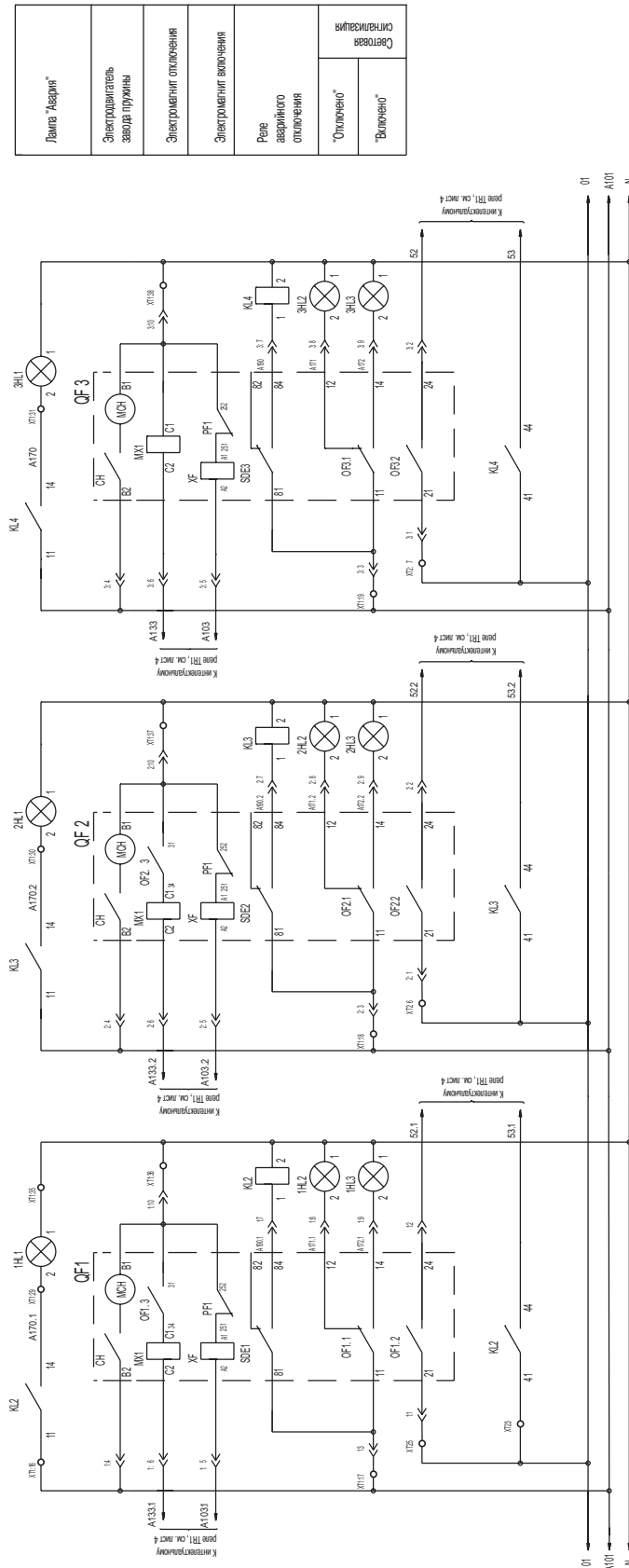
ABP.SE2 -БУ 03

Схема электрическая подключения контроллера



ABP.SE2_-БУ 03

Схема электрическая подключения выключателей QF1, QF2, QF3



Лампа "Авария"
Электродвигатель заварки пружины
Электромagnet отключения
Электромagnet включения
Реле аварийного отключения
"Отключено"
"Включено"
Сигнализация

Реле KL2, KL3, KL4 устанавливаются в блоке управления АВР.
 При необходимости свободные группы контактов реле KL2, KL3 и KL4 могут быть выведены на клеммную колодку XT3.
 Световая индикация 1НЛ*, 2НЛ*, 3НЛ* устанавливаются на дверце щита

Схема электрическая подключения клеммных блоков

X3

Адрес	№ клем.	Обзнач. провода	Адрес
QF2.21	1	01	X27
QF2.24	2	52	X217
QF1.11	3	101	X119
Провод. B2	4	101	
XF. A2	5	A103	X126
MM. C2	6	A133	X127
SDE.84	7	A190	K41
QF1.12	8	A171	3H22
QF1.14	9	A172	3H32
Провод. B1	10	N	X138

К выключателю QF3

X2

Адрес	№ клем.	Обзнач. провода	Адрес
QF2.21	1	01	X26
QF2.24	2	52	X215
QF1.11	3	101	X118
Провод. B2	4	101	
XF. A2	5	A103	X124
MM. C2	6	A133	X125
SDE.84	7	A192	K31
QF1.12	8	A172	2H22
QF1.14	9	A172	2H32
Провод. B1	10	N	X137

К выключателю QF2

X1

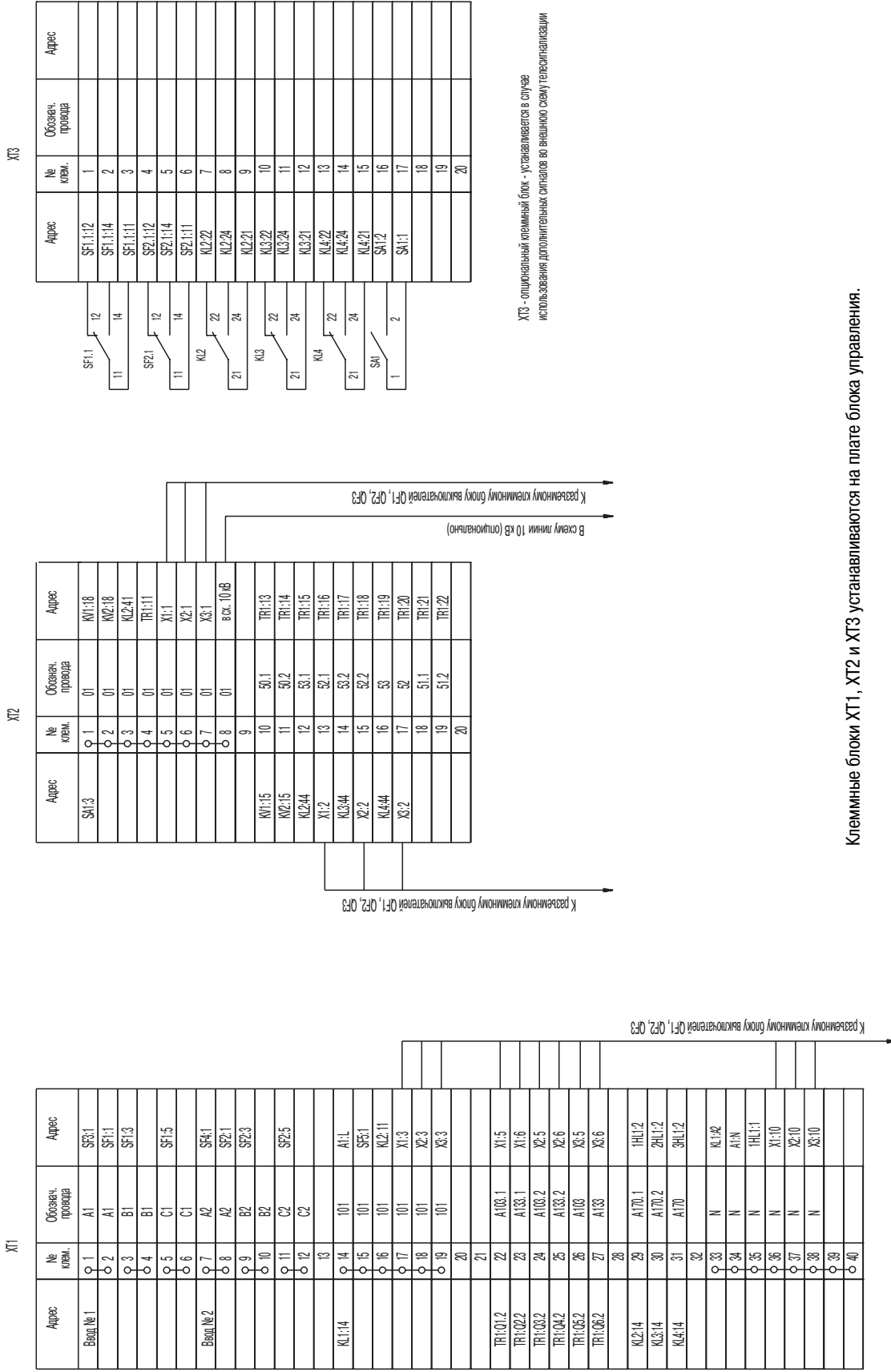
Адрес	№ клем.	Обзнач. провода	Адрес
QF1.21	1	01	X25
QF1.24	2	52	X213
QF1.11	3	101	X117
Провод. B2	4	101	
XF. A2	5	A103	X122
MM. C2	6	A133	X128
SDE.84	7	A191	K21
QF1.12	8	A171	1H22
QF1.14	9	A171	1H32
Провод. B1	10	N	X136

К выключателю QF1

Разъемный клеммный блок X1 устанавливается в ячейке вводного выключателя QF1.
 Разъемный клеммный блок X2 устанавливается в ячейке вводного выключателя QF2.
 Разъемный клеммный блок X3 устанавливается в ячейке секционного выключателя QF3.

ABP.SE2_ -БУ 03

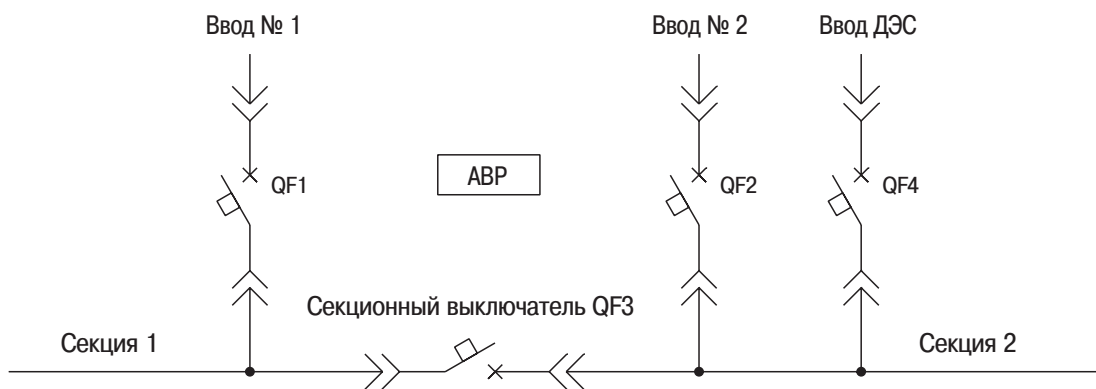
Схема электрическая подключения клеммных блоков



Клеммные блоки XT1, XT2 и XT3 устанавливаются на плате блока управления.

ABP.SE3_ -БУ 03
Поясняющая схема

Автоматический ввод резерва



Два рабочих ввода с секционированием + ввод от ДЭС
Схема 3 "ABP на выключателях Masterpact NT, NW на токи 630-3200 А"

ABP.SE3_-БУ 03
Спецификация ABP
Два ввода с секционированием + ввод ДЭС

Обозначение	Наименование	Кол-во	Примечание
	<u>РУ-0,4кВ. Шкаф ввода №1</u>		
QF1	Автоматический выключатель типа Masterpact ### (выкатной), кол. полюсов_, Un=690В 50/60Гц, In=***А	1	Опр. лист
	Блок управления и защиты Micrologic ###	1	
	Доп. блок-контакты OF-4шт, SDE-1шт, PF-1шт		
MCH	Мотор-редуктор MCH 200-250В, АС	1	
MX	Независимый расцепитель MX200-220V, АС	1	
XF	Электромагнит включения XF 200-220V, АС	1	
1HL2	Лампа светодиодная красная 220В, АС	1	XB5AVM4
1HL3	Лампа светодиодная зеленая 220В, АС	1	XB5AVM3
1HL1	Лампа светодиодная желтая 220В, АС	1	XB5AVM5
	<u>РУ-0,4кВ. Шкаф ввода №2</u>		
QF2	Автоматический выключатель типа Masterpact ### (выкатной), кол. полюсов_, Un=690В 50/60Гц, In=***А	1	Опр. лист
	Блок управления и защиты Micrologic ###	1	
	Доп. блок-контакты OF-4шт, SDE-1шт, PF-1шт		
MCH	Мотор-редуктор MCH 200-250В, АС	1	
MX	Независимый расцепитель MX200-220V, АС	1	
XF	Электромагнит включения XF 200-220V, АС	1	
2HL2	Лампа светодиодная красная 220В, АС	1	XB5AVM4
2HL3	Лампа светодиодная зеленая 220В, АС	1	XB5AVM3
2HL1	Лампа светодиодная желтая 220В, АС	1	XB5AVM5
	<u>Шкаф секционного выключателя</u>		
QF3	Автоматический выключатель типа Masterpact ### (выкатной), кол. полюсов_, Un=690В 50/60Гц, In=***А	1	Опр. лист
	Блок управления и защиты Micrologic ###	1	
	Доп. блок-контакты OF-4шт, SDE-1шт, PF-1шт		
MCH	Мотор-редуктор MCH 200-250В, АС	1	
MX	Независимый расцепитель MX200-220V, АС	1	
XF	Электромагнит включения XF 200-220V, АС	1	
3HL2	Лампа светодиодная красная 220В, АС	1	XB5AVM4
3HL3	Лампа светодиодная зеленая 220В, АС	1	XB5AVM3
3HL1	Лампа светодиодная желтая 220В, АС	1	XB5AVM5
	<u>РУ-0,4кВ. Шкаф ввода ДЭС</u>		
QF4	Автоматический выключатель типа Masterpact ### (выкатной), кол. полюсов_, Un=690В 50/60Гц, In=***А	1	Опр. лист
	Блок управления и защиты Micrologic ###	1	
	Доп. блок-контакты OF-4шт, SDE-1шт, PF-1шт		
MCH	Мотор-редуктор MCH 200-250В, АС	1	
MX	Независимый расцепитель MX200-220V, АС	1	
XF	Электромагнит включения XF 200-220V, АС	1	
4HL2	Лампа светодиодная красная 220В, АС	1	XB5AVM4
4HL3	Лампа светодиодная зеленая 220В, АС	1	XB5AVM3
4HL1	Лампа светодиодная желтая 220В, АС	1	XB5AVM5

ABP.SE3 - БУ 03
Спецификация АВР
Два ввода с секционированием + ввод ДЭС

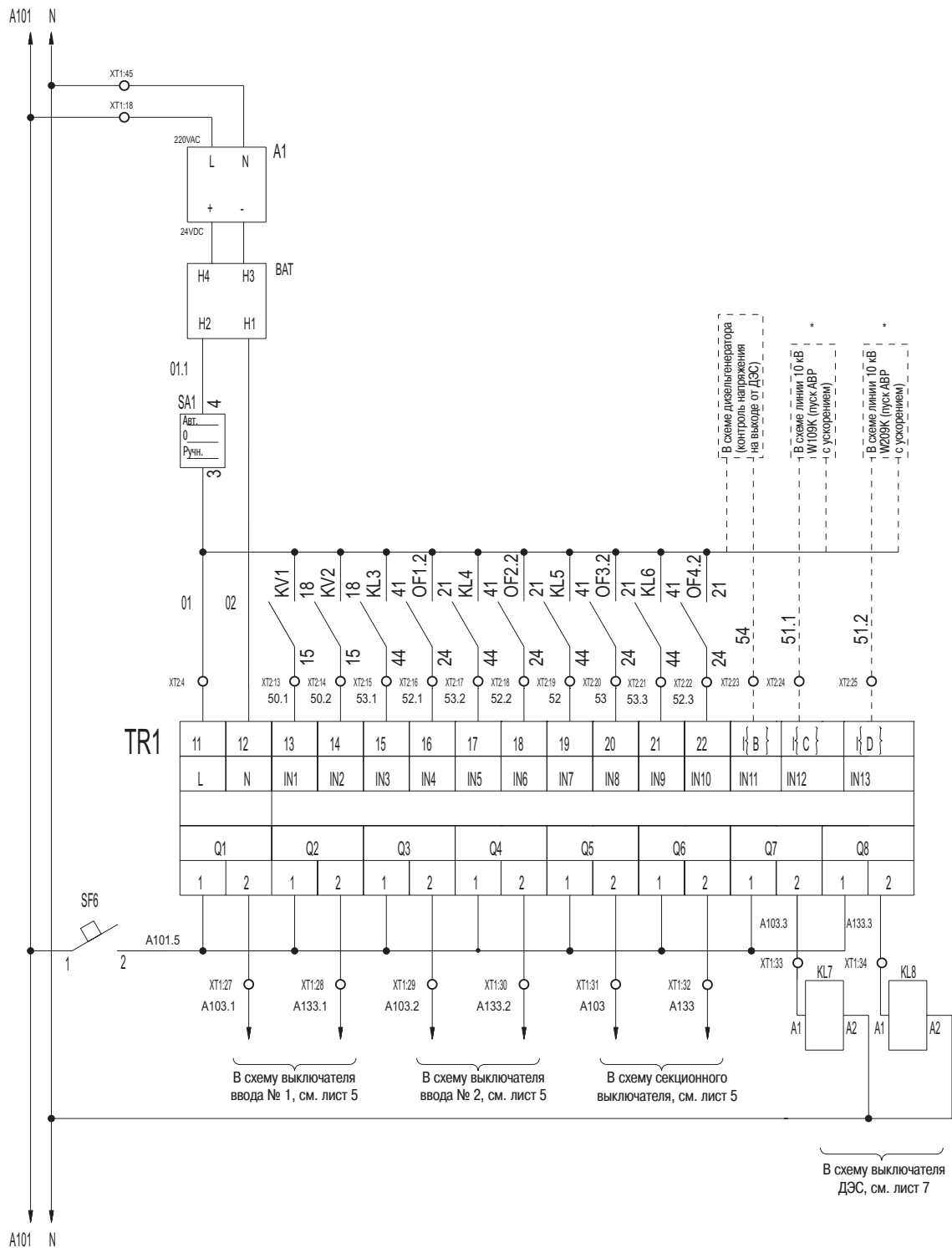
Обозначение	Наименование	Кол-во	Примечание
	<u>Панель АВР</u>		
SF3,SF4,SF5	Выключатель автоматический типа Multi9, 1п 6А, С	3	25396
SF1,SF2	Выключатель автоматический типа Multi9, 3п 2А, С	2	25432
SF6	Выключатель автоматический типа Multi9, 1п 2А, С	1	24396
SA1	Переключатель	1	XB5AD33
KV1,KV2	Реле контроля фаз, 3х фазное, 380/500В	2	RM4TR32
TR1	Реле интеллектуальное, 20 I/O 24V DC	1	SR3B261BD
	Кабель USB для программирования реле	1	SR2USB01
KL1,KL2	Реле промежуточное, 230В, 50/50 Гц	2	RXM2AB2P7
KL3,KL4,KL5 KL6,KL7,KL8	Реле промежуточное, 230В, 50/50 Гц	6	RXM4AB2P7
	База для реле	8	RXZE2S114M
A1	Источник питания ABL, 7Вт Увх-220В AC, Увых-24В DC	1	ABL8MEM24003
BAT	Модуль аккумуляторной батареи, 24В DC	1	54446
SF1.1,SF2.1	Доп. Контакты для SF1, SF2 (опцион.)	2	26924

*** - номинальный ток аппарата

- смотри таблицу 1.1 «Выбор автоматических выключ

ABP.SE3_ -БУ 03

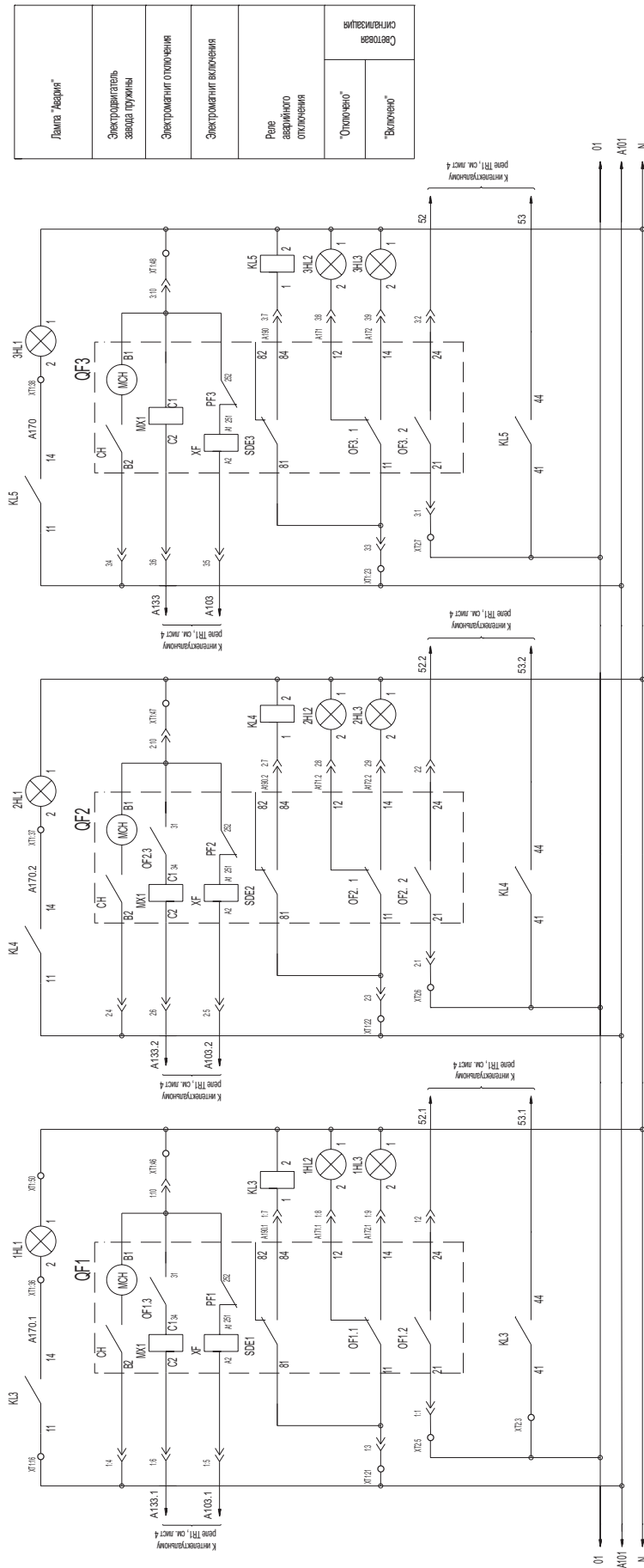
Схема электрическая подключения контроллера



* В схеме блока управления предусмотрено срабатывание АВР без выдержки времени при появлении сигнала об аварии на стороне высокого напряжения. При отсутствии данной опции АВР работает в обычном режиме.

ABP.SE3_-БУ 03

Схема электрическая подключения выключателей QF1, QF2, QF3

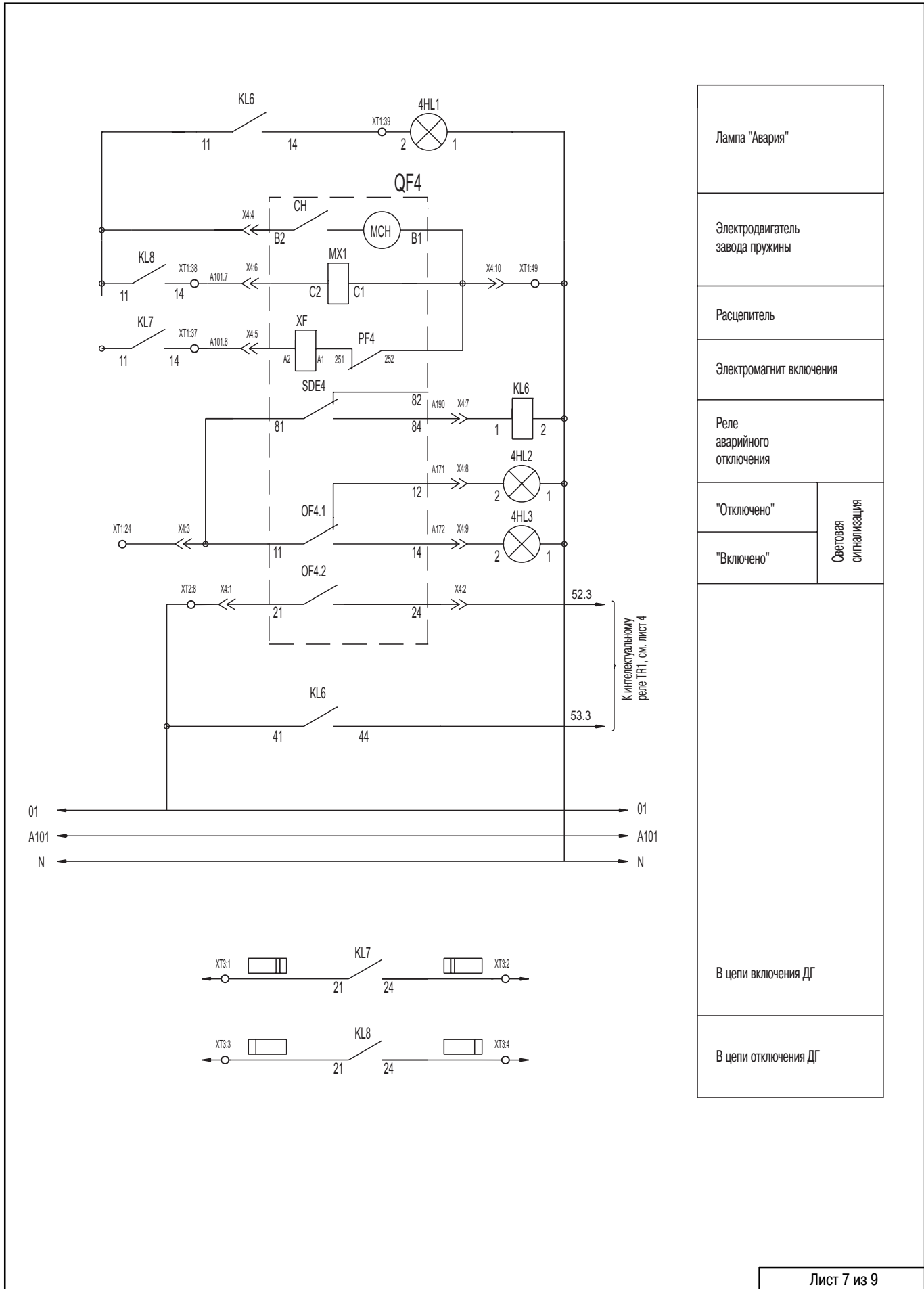


Лампа "Авария"
Электродвигатель завода пружины
Электромагнит отключения
Электромагнит включения
Реле аварийного отключения
Световая индикация
"Отключено"
"Включено"

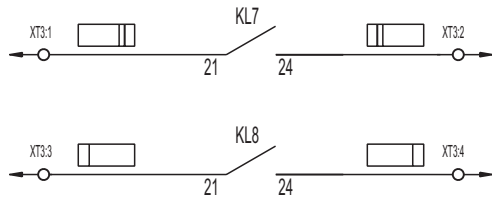
Реле KL3, KL4, KL5 устанавливаются в блоке управления АВР.
 При необходимости свободные группы контактов реле KL3, KL4 и KL5 могут быть выведены на клеммную колодку ХТ3.
 Световая индикация 1НЛ*, 2НЛ*, 3НЛ* устанавливаются на дверце щита

ABP.SE3_ -БУ 03

Схема электрическая подключения выключателей QF4



Лампа "Авария"	
Электродвигатель завода пружины	
Расцепитель	
Электромагнит включения	
Реле аварийного отключения	
"Отключено"	Световая сигнализация
"Включено"	
В цепи включения ДГ	
В цепи отключения ДГ	



ABP.SE3_ -БУ 03

Схема электрическая подключения клеммных блоков

X3

Адрес	Обознач. провода	№ клем.	Обознач. провода	Адрес
QF3.2/1	01	1	01	XT27
QF3.2/4	32	2	32	XT20
QF3.1/1	101	3	101	XT1/23
Провод. B2		4	0	
XF42	A103	5	A103	XT1/31
MM1.C2	A103	6	A103	XT1/32
SDR3/4	A190	7	A190	K6.1
QF3.1/2	A171	8	A171	3H2/2
QF3.1/4	A172	9	A172	3H3/2
Провод. B1	N	10	N	XT1/46

К выключателю QF3

X2

Адрес	Обознач. провода	№ клем.	Обознач. провода	Адрес
QF2.2/1	01	1	01	XT26
QF2.2/4	32	2	32	XT2/8
QF2.1/1	101	3	101	XT1/22
Провод. B2		4	0	
XF42	A103.2	5	A103.2	XT1/29
MM1.C2	A103.2	6	A103.2	XT1/30
SDR2/4	A191.2	7	A191.2	K4.1
QF2.1/2	A171.2	8	A171.2	2H2/2
QF2.1/4	A172.2	9	A172.2	2H3/2
Провод. B1	N	10	N	XT1/47

К выключателю QF2

X1

Адрес	Обознач. провода	№ клем.	Обознач. провода	Адрес
QF1.2/1	01	1	01	XT25
QF1.2/4	32.1	2	32.1	XT2/6
QF1.1/1	101	3	101	XT1/21
Провод. B2		4	0	
XF42	A103.1	5	A103.1	XT1/27
MM1.C2	A103.1	6	A103.1	XT1/28
SDR1/4	A191.1	7	A191.1	K3.1
QF1.1/2	A171.1	8	A171.1	1H2/2
QF1.1/4	A172.1	9	A172.1	1H3/2
Провод. B1	N	10	N	XT1/46

К выключателю QF1

X4

Адрес	Обознач. провода	№ клем.	Обознач. провода	Адрес
QF4.2/1	01	1	01	XT23
QF4.2/4	32.3	2	32.3	XT2/2
QF4.1/1	101	3	101	XT1/24
Провод. B2		4	0	
XF42	A103.3	5	A103.3	XT1/40
MM1.C2	A103.3	6	A103.3	XT1/41
SDR3/4	A191.3	7	A191.3	K6.1
QF4.1/2	A171.3	8	A171.3	4H2/2
QF4.1/4	A172.3	9	A172.3	4H3/2
Провод. B1	N	10	N	XT1/49

К выключателю QF4

Разъемный клеммный блок X1 устанавливается в ячейке вводного выключателя QF1.
 Разъемный клеммный блок X2 устанавливается в ячейке вводного выключателя QF2.
 Разъемный клеммный блок X3 устанавливается в ячейке секционного выключателя QF3.
 Разъемный клеммный блок X3 устанавливается в ячейке вводного выключателя QF4.

Схема электрическая подключения клеммных блоков

XT3

Адрес	№ клем.	Обознач. провода	Адрес
	1		KL7/24
	2		KL7/21
	3		KL8/24
	4		KL8/21
	5	SF1.1/12	
	6	SF1.1/14	
	7	SF1.1/11	
	8	SF2.1/12	
	9	SF2.1/14	
	10	SF2.1/11	
	11		KL3/22
	12		KL3/24
	13		KL3/21
	14		KL4/22
	15		KL4/24
	16		KL4/21
	17		KL5/22
	18		KL5/24
	19		KL5/21
	20		KL6/22
	21		KL6/24
	22		KL6/21
	23	SA1/2	
	24	SA1/1	
	25		
	26		

XT2

Адрес	№ клем.	Обознач. провода	Адрес
SA1/3	1	01	KV1/18
	2	01	KV2/18
	3	01	KL3/41
	4	01	TR1/11
	5	01	X1/1
	6	01	X2/1
	7	01	X3/1
	8	01	X4/1
	9	01	в.сх.10.вБ
	10	01	схема ДЭС
	11		
	12		
	13	50.1	TR1/13
	14	50.2	TR1/14
	15	53.1	TR1/15
	16	52.1	TR1/16
	17	53.2	TR1/17
	18	52.2	TR1/18
	19	53	TR1/19
	20	52	TR1/20
	21	53.3	TR1/21
	22	52.3	TR1/22
	23	54	TR1/1Б
	24	51.1	TR1/1С
	25	51.2	TR1/1Д

XT1

Адрес	№ клем.	Обознач. провода	Адрес
Ввод № 1	1	A1	SF3/1
	2	A1	SF1/1
	3	B1	SF1/3
	4	B1	
	5	C1	SF1/5
	6	C1	
Ввод № 2	7	A2	SF4/1
	8	A2	SF2/1
	9	B2	SF2/3
	10	B2	
	11	C2	SF2/5
	12	C2	
	13		
Ввод от ДЭС	14	A3	SF5/1
	15	A3	
	16	A3	
	17		
KL2/22	18	101	A1/L
	19	101	SF6/1
	20	101	KL3/11
	21	101	X1/3
	22	101	X2/3
	23	101	X3/3
	24	101	X4/3
	25	101	
	26		
TR1/01/2	27	A103.1	X1/5
TR1/02/2	28	A133.1	X1/6
TR1/03/2	29	A103.2	X2/5
TR1/04/2	30	A133.2	X2/6
TR1/05/2	31	A103	X3/5
TR1/06/2	32	A133	X3/6
TR1/07/2	33	A103.3	KL7/A1
TR1/08/2	34	A133.3	KL8/A1
	35		
KL3/14	36	A170.1	1H/L2
KL4/14	37	A170.2	2H/L2
KL5/14	38	A170	3H/L2
KL6/14	39	A170.3	4H/L2
KL7/14	40	A101.6	X4/5
KL8/14	41	A101.7	X4/6
	42		
	43		
	44	N	KL1/A2
	45	N	A1/N
	46	N	X1/10
	47	N	X2/10
	48	N	X3/10
	49	N	X4/10
	50	N	1H/L1

XT3 - опциональный клеммный блок - устанавливается в случае использования дополнительных сигналов во внешней схеме телекоммуникации

В схему управления ДЭС
 В схему линии 10 кВ (опционально)
 К разному клеммному блоку выключателей QF1, QF2, QF3

К разному клеммному блоку выключателей QF1, QF2, QF3

К разному клеммному блоку выключателей QF1, QF2, QF3

Клеммные блоки XT1, XT2 и XT3 устанавливаются на плате блока управления.

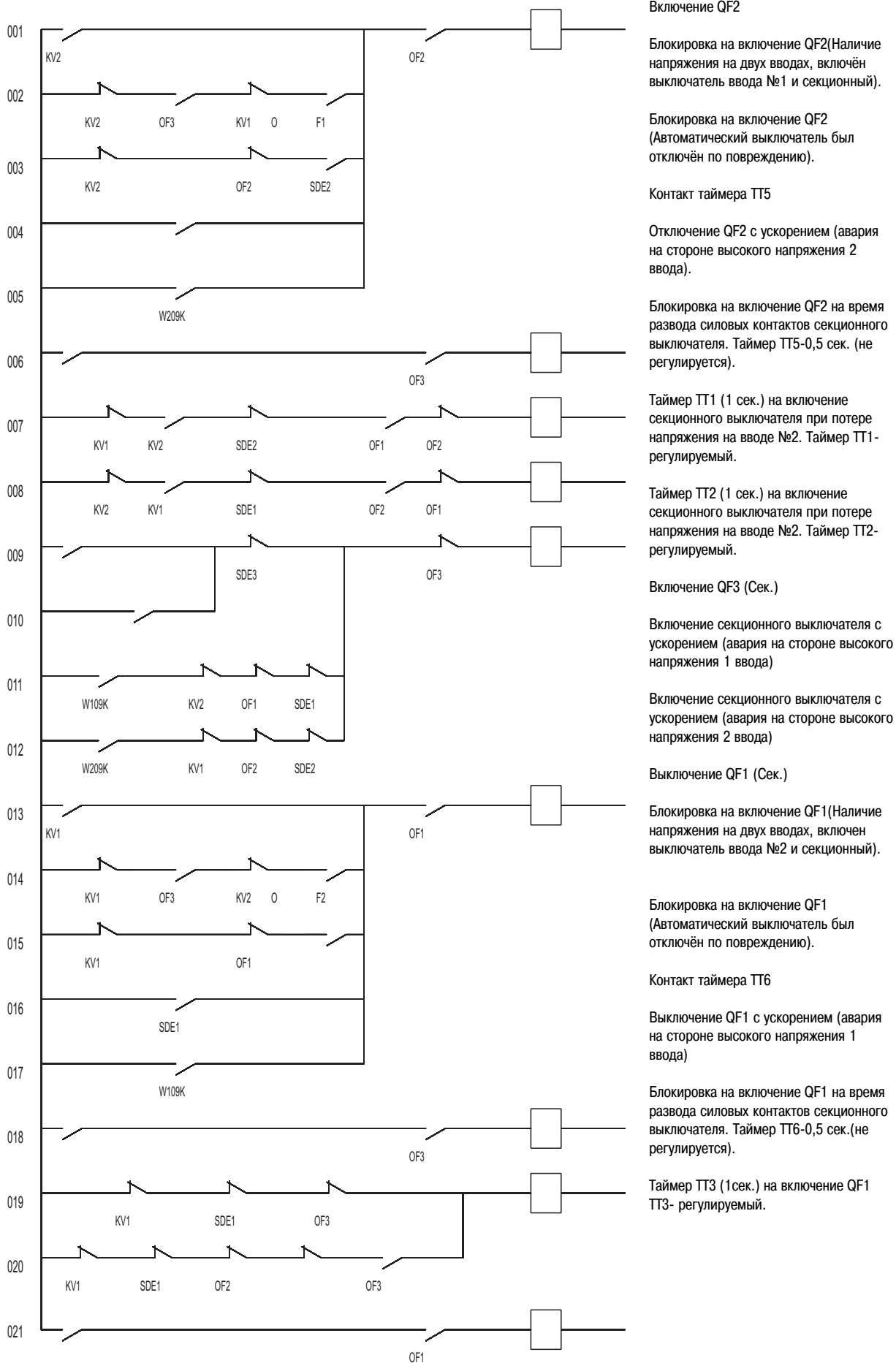
Раздел 4

«Программная логика для реле интеллектуально-программируемого реле Zelio Logic»

Схема программы №1 для АВР. SE 1_-БУ01(03)	стр. 74
Схема программы №2 для АВР. SE 2_-БУ01(03)	стр. 75-76
Схема программы №3 для АВР. SE 3_-БУ01(03)	стр. 77-79

Схема программы № 1 для АВР. SE 1_ -БУ01(03)

Схема программы № 2 для АВР.СЕ 1_ -БУ01 (03)



Включение QF2

Блокировка на включение QF2(Наличие напряжения на двух вводах, включён выключатель ввода №1 и секционный).

Блокировка на включение QF2 (Автоматический выключатель был отключён по повреждению).

Контакт таймера ТТ5

Отключение QF2 с ускорением (авария на стороне высокого напряжения 2 ввода).

Блокировка на включение QF2 на время развода силовых контактов секционного выключателя. Таймер ТТ5-0,5 сек. (не регулируется).

Таймер ТТ1 (1 сек.) на включение секционного выключателя при потере напряжения на вводе №2. Таймер ТТ1-регулируемый.

Таймер ТТ2 (1 сек.) на включение секционного выключателя при потере напряжения на вводе №2. Таймер ТТ2-регулируемый.

Включение QF3 (Сек.)

Включение секционного выключателя с ускорением (авария на стороне высокого напряжения 1 ввода)

Включение секционного выключателя с ускорением (авария на стороне высокого напряжения 2 ввода)

Выключение QF1 (Сек.)

Блокировка на включение QF1(Наличие напряжения на двух вводах, включен выключатель ввода №2 и секционный).

Блокировка на включение QF1 (Автоматический выключатель был отключён по повреждению).

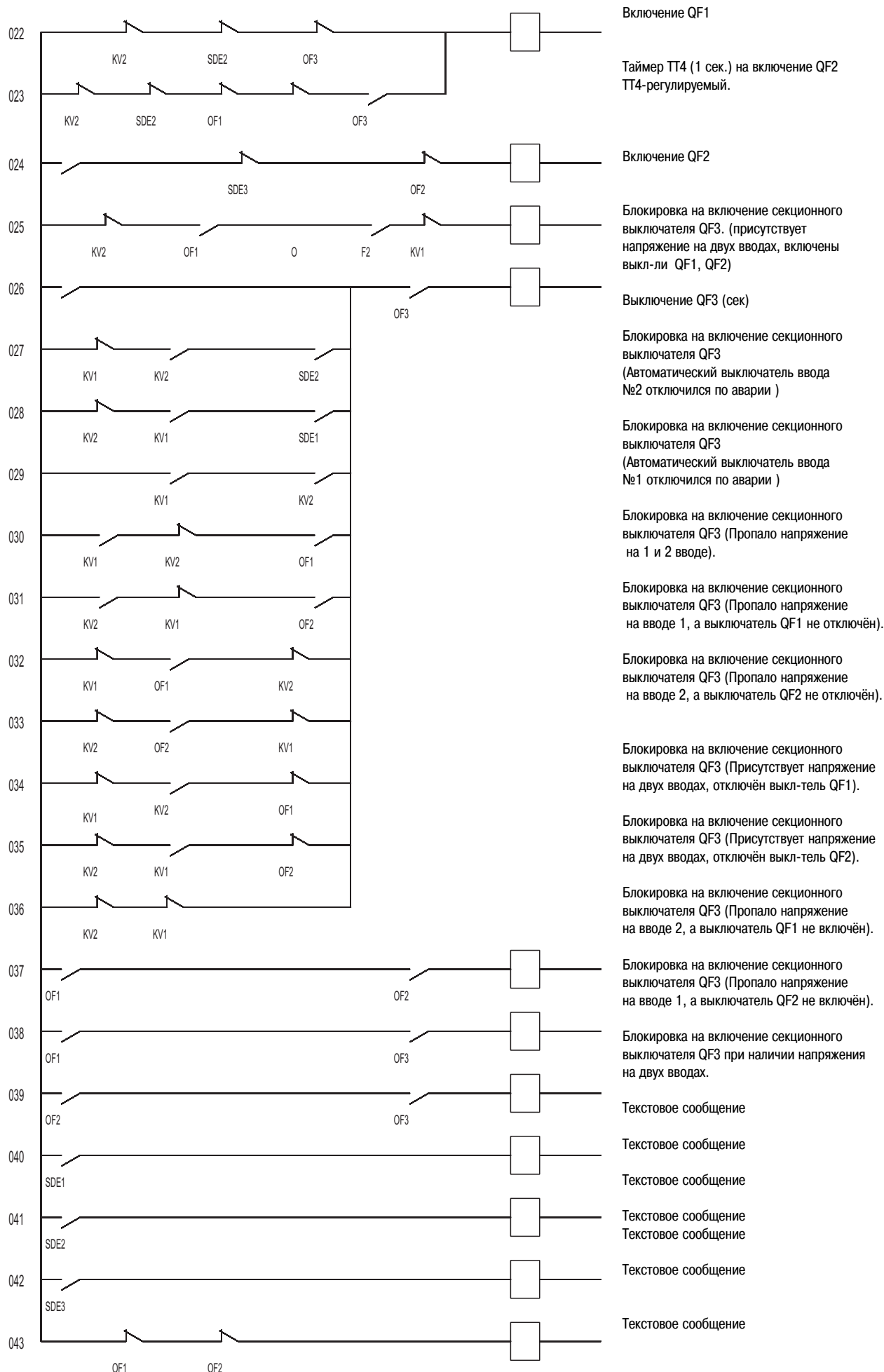
Контакт таймера ТТ6

Выключение QF1 с ускорением (авария на стороне высокого напряжения 1 ввода)

Блокировка на включение QF1 на время развода силовых контактов секционного выключателя. Таймер ТТ6-0,5 сек.(не регулируется).

Таймер ТТ3 (1сек.) на включение QF1 ТТ3- регулируемый.

Продолжение схемы программы № 2 для АВР. SE 1_-БУ01(03)

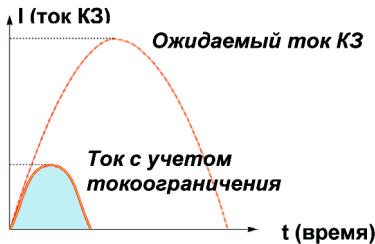


Раздел 5

«Описание и технические характеристики оборудования применяемой в схемах АВР»

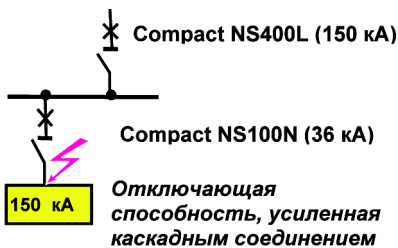
Автоматические выключатели Compact NS на токи от 16 до 630 А

Ограничение тока короткого замыкания



Автоматические выключатели Compact NS являются токоограничивающими, т.е. пропускают ограниченный ток короткого замыкания (КЗ), который меньше ожидаемого значения. Ограничение больших токов КЗ осуществляется за счет давления, которое создается энергией дуги. Когда давление достигает определенного порога, происходит быстрое «рефлексное» отключение. Тепловая энергия, выделяемая при коротком замыкании, пропорциональна I^2t . В случае токоограничивающего автоматического выключателя выделяемая тепловая энергия значительно меньше.

Каскадное соединение автоматических выключателей



Каскадное соединение усиливает отключающую способность выключателей, расположенных ниже токоограничивающего выключателя. Каскадное соединение позволяет использовать выключатель с отключающей способностью ниже, чем расчетный ожидаемый ток КЗ в точке его установки. Каскадное соединение может распространяться на несколько последовательно расположенных аппаратов, даже если они установлены в разных щитах.



NS 100 - 250

NS 400 - 630

Серия Compact NS предназначена для любых видов применения:

- защита низковольтных распределительных сетей напряжением до 690 В переменного тока, 50, 60 и 400 Гц;
- защита электродвигателей.

Унифицированная серия:

- номинальные токи от 16 до 630 А;
- два типоразмера аппаратов на токи до 630 А;
- 2, 3 и 4 – полюсные аппараты;
- стационарное, втычное или выдвигное исполнение;
- защита от перегрузок с регулировкой в диапазоне от 0,4 до 1 In;
- отключающая способность от 36 до 150 кА при напряжении 380/415 В переменного тока;
- возможность подвода питания сверху или снизу.

Широкий выбор вспомогательных устройств и аксессуаров:

- устройства взаимоблокировки для реализации системы ручного или автоматического ввода резерва на 2 аппарата Compact;
- линия аппаратов с дистанционным управлением: выключатели с быстродействующим пружинным механизмом и встроенным в аппарат мотором-редуктором для выполнения управляющих команд (возможно локальное ручное управление);
- линия аппаратов с ручным управлением: с обычной рычажной или поворотной рукояткой, стандартной или выносной;
- расцепитель минимального напряжения (MN);
- независимый расцепитель (MX);
- вспомогательные контакты (OF, SD, SDE и т. д.);
- блокировка навесным и/или встроенным замком.

Серия Compact NS соответствует основным стандартам:

- МЭК 60947-1 и 60947-2;
- МЭК 68230 для тропического исполнения типа 2;
- UL 489;
- ГОСТ Р 50030.1 и 50030.2.

Электрические характеристики автоматических выключателей Compact NS

	NS 100	NS 160	NS 250	NS 400	NS 630
Количество полюсов	2, 3, 4	2, 3, 4	2, 3, 4	3, 4	3, 4
Управление ручное/электрическое	■	■	■	■	■
Электрические характеристики по МЭК 60947-2					
Номинальный ток (А) I_n 40 °С	100	160	250	400	630
Номинальное напряжение изоляции (В) U_i	750	750	750	750	750
Ном. импульсное выдерживаемое напряжение (кВ) U_{imp}	8	8	8	8	8
Ном. рабочее напряжение (В)	пер. ток 50 Гц U_e	690	690	690	690
	пост. ток	500	500	500	500
Модификация аппарата	N H L	N H L	N H L	N H L	N H L
Предельная отключающая способность (кА, действ.) I_{cu} пер. ток 50 Гц	220/240 В	85 100 150	85 100 150	85 100 150	85 100 150
	380/415 В	36 70 150	36 70 150	36 70 150	50 70 150
	440 В	35 65 130	35 65 130	35 65 130	42 65 130
	500 В	25 50 100	30 50 70	30 50 70	30 50 100
	525 В	22 35 100	22 35 50	22 35 50	22 35 100
	660/690 В ⁽¹⁾	8 10 75	8 10 20	8 10 20	10 20 75
Рабочая отключающая способность (кА) I_{cs} (% I_{cu})	100% ⁽²⁾	100%	100%	100%	100% ⁽³⁾
Категория применения	A	A	A	A	A
Механическая износостойкость (кол-во циклов В-О)	50000	40000	20000	15000	15000
Электрическая износостойкость (кол-во циклов В-О) 440 В	$I_n/2$	50000	40000	20000	12000
	I_n	30000	20000	10000	6000
4000					
Устройства защиты и измерения					
Расцепители (TM- м/терм, STR- электр)	TM/STR22	TM/STR22	TM/STR22	STR23/STR53	STR23/STR53
Защита от замыканий на землю	-	-	-	■ (STR53)	■ (STR53)
Логическая селективность ZSI	-	-	-	■ (STR53)	■ (STR53)
Дополнительная диффер. защита	■	■	■	■	■
Дополнительные устройства измерения, сигнализации и управления					
Вспомогательные контакты	■	■	■	■	■
Расцепители МХ (незав.) MN (мин.)	■	■	■	■	■
Индикатор наличия напряжения	■	■	■	■	■
Блоки трансф. тока и амперметра	■	■	■	■	■
Блок контроля изоляции	■	■	■	■	■
Дистанционная передача данных по шине					
Индикация состояния аппарата	■	■	■	■	■
Дистанц. управление аппаратом	■	■	■	■	■
Передача информ. о зад. уставках	-	-	-	■ (STR53)	■ (STR53)
Индикация и идентифик. защит и аварийно-предупред. сигналов	-	-	-	■ (STR53)	■ (STR53)
Установка					
Аксессуары	Контактные пластины	■	■	■	■
	Расшир/раздел. полюсов	■	■	■	■
	Клеммные заглушки	■	■	■	■
Размеры (мм)	Стац. 3/4 полюса	105x161x86 / 140x161x86		140x255x110 / 185x255x110	
Масса (кг)	Стац. 3/4 полюса	2,0 – 2,2 / 2,6 – 2,8		6,2 / 8,1	
Ввод резерва					
Ручной/дистанционный/автоматич.	■	■	■	■	■
Тип моторного привода, 220 В АС	MT 100	MT 160	MT 250	MT 400	MT 630

Примечания:

(1) Для рабочего напряжения > 525 В у Compact NS 400/630 применяются специальные расцепители.

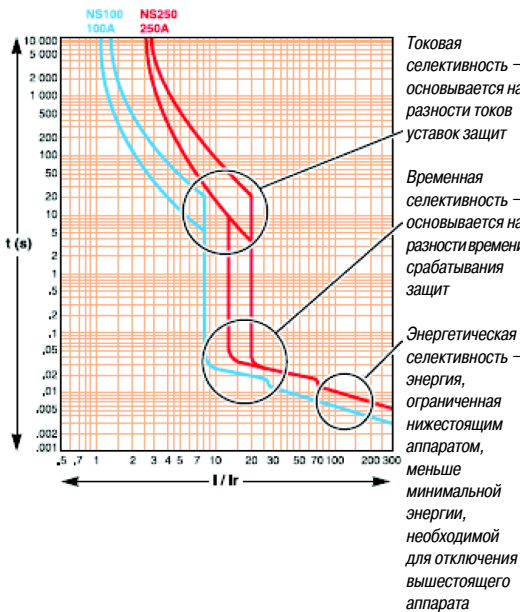
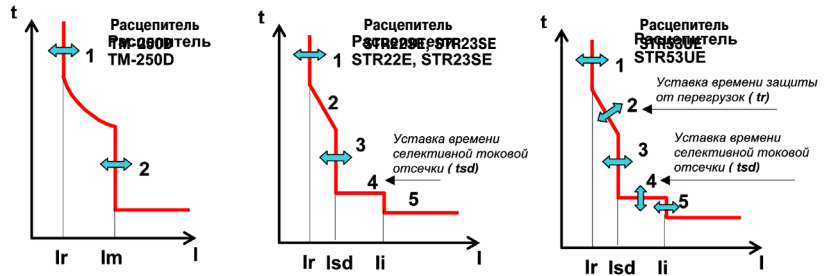
(2) NS 100N при $U \geq 500$ В: $I_{cs} = 50\% I_{cu}$

(3) Рабочее напряжение < 500 В.

Технические параметры расцепителей автоматических выключателей Compact NS

Тип выключателя	Номинальный ток расцепителя I_n , А	Регулируемая уставка защиты от перегрузки I_r	Уставка защиты от КЗ I_m защиты от КЗ, мс	Время срабатывания						
Магнитотермический расцепитель TM-D										
NS 100	100	0,8 - 1 x I_n	постоянная 8 x I_n	? 20						
NS 160	160	0,8 - 1 x I_n	постоянная 8 x I_n	? 20						
NS 250	250	0,8 - 1 x I_n	регулируемая (5-10)x I_n	? 20						
Тип выключателя	Номин. ток расцепителя I_n , А	Уставка ном. тока расцепителя I_o	Регулир. уставка защиты от перегрузки I_r	Селективная токовая отсечка I_{sd}	Время срабатывания защиты от перегрузки, С	Время срабатывания защиты от КЗ, мс				
						при 1,5 x I_r	при 6 x I_r	при 7,2 x I_r	Задержка t_{sd}	Полное время отключения
Электронный расцепитель STR22SE										
NS 160	160	(0,5-1) x I_n	(0,4-1) x I_n	(2-10) x I_r	90-180	5 - 7,5	3,2 - 5,0	≤ 40	≤ 60	
NS 250	250		48 позиций	8 позиций						
Электронный расцепитель STR23SE										
NS 400	400	(0,5-1) x I_n	(0,4-1) x I_n	(2-10) x I_r	120-180	5 - 7,5	3,2 - 5,0	≤ 40	≤ 60	
NS 630	630		48 позиций	8 позиций						
Тип выкл.	Номин. ток расцепителя I_n , А	Уставка ном. тока расцепителя I_o	Регулируемая уставка защиты от перегрузки I_r	Селективная токовая отсечка I_{sd}	Мгн. токовая отсечка, I_i , А	Регулируемая уставка времени срабатывания защиты от перегрузки t_r , С			Регулируемая уставка времени срабатывания защиты от КЗ, мс	
						при 1,5 x I_r	при 6 x I_r	при 7,2 x I_r	задержка t_{sd}	полное время отключ.
Электронный расцепитель STR53UE										
NS 400	400	(0,5-1) x I_n	(0,4-1) x I_n	(1,5-10) x I_r	(1,5-11) x I_n	8-15	0,4-0,5	0,2-0,74	≤ 15	≤ 60
NS 630	630		48 позиций	8 позиций	8 позиций	34-50	1,5-2	1-1,4	≤ 60	≤ 140
						69-100	3-4	2-2,8	≤ 140	≤ 230
						138-200	6-8	4-5,5	≤ 230	≤ 350
						277-400	12-16	8,2-11	≤ 230	≤ 350

Время-токовые характеристики расцепителей автоматических выключателей Compact NS



Селективность автоматических выключателей

Селективность заключается в обеспечении такой координации между рабочими характеристиками последовательно расположенных выключателей, чтобы в случае повреждения отключался только выключатель, наиболее близкий к повреждению.

Селективность считается полной, если при любой величине тока повреждения оно устраняется только нижестоящим выключателем.

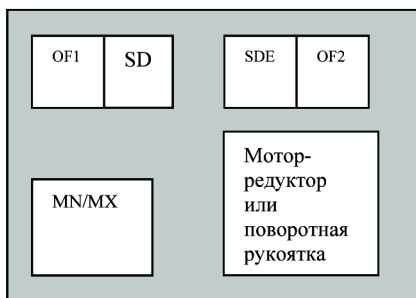
Полная селективность в таблицах селективности обозначается **T** (англ. Total).

Таблица селективности

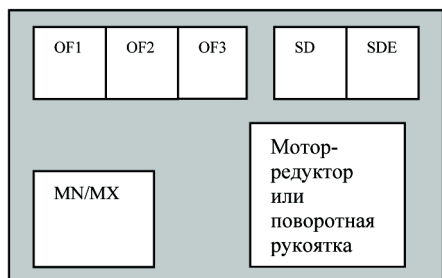
Нижестоящий аппарат	Вышестоящий аппарат (расцепитель STR 23SE)		
	NS250 N/H/L $I_r = 250$ А	NS400 N/H/L $I_r = 400$ А	NS630 N/H/L $I_r = 630$ А
NS 100N с расцепителем TM-D $I_r = 100$ А	T	T	T
NS 160N с расцепителем TM-D $I_r = 160$ А		T	T
NS 250N с расцепителем TM-D $I_r = 250$ А			T

Цепи вторичной коммутации выключателей NS160-NS630

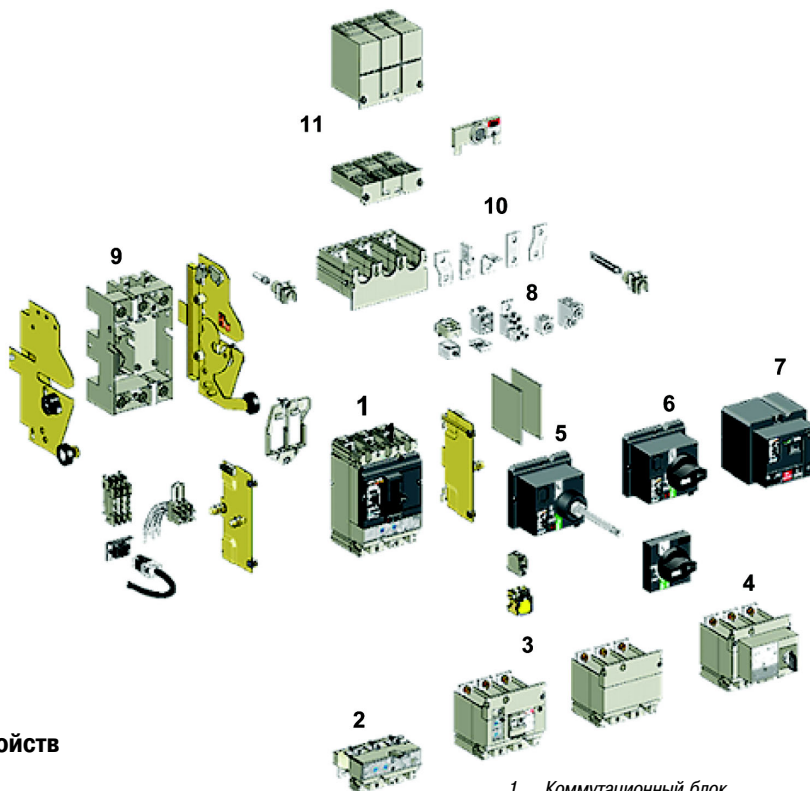
Дополнительные блоки и аксессуары для Compact NS 100-630



NS100/160/250

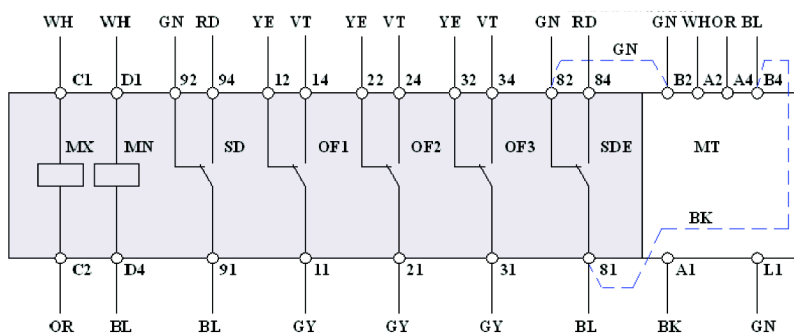


NS400/630



1. Коммутационный блок
2. Расцепитель
3. Дополнительные блоки (Vigi, контроль изоляции)
4. Блок амперметра
5. Выносная поворотная рукоятка
6. Стандартная поворотная рукоятка
7. Мотор-редуктор
8. Дополнительные контакты
9. Цоколь втычного аппарата
10. Аксессуары для присоединения
11. Клемные заглушки

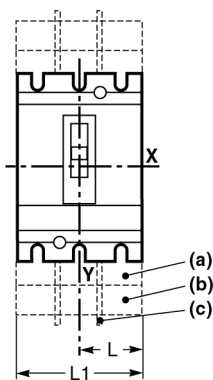
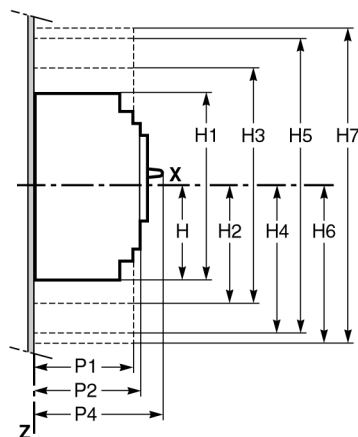
Возможные комбинации вспомогательных устройств



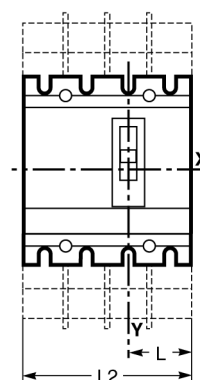
MX – независимый расцепитель;
MN – расцепитель минимального напряжения;

SD – контакт сигнализации аварийного отключения;
OF – блок-контакты главных контактов;
SDE – контакт максимальной токовой защиты;
MT – мотор-редуктор.

Размеры



- (a) Короткие клемные заглушки.
(b) Длинные клемные заглушки (для расширителей полюсов NS400/630 с шагом 52,5: L1 = 157,5 мм, L2 = 210 мм).
(c) Разделители полюсов.



Тип	H	H1	H2	H3	H4	H5	H6	H7
NS100/160/250	80,5	161	94	188	160,5	321	178,5	357
NS400/630	127,5	255	142,5	285	240	480	237	474
Тип	L	L1	L2	P1	P2	P4		
NS100/160/250	52,5	105	140	81	86	111		
NS400/630	70	140	185	95,5	110	168		

Автоматические выключатели Masterpact на токи от 630 до 6300 А

Основные особенности выключателей Masterpact

Базовые версии выключателей Masterpact имеют категорию применения **Б** и предназначены для установки в главном распределительном щите (ГРЩ). Основным требованием на этом уровне защиты является надежность (бесперебойность) электроснабжения.

При коротких замыканиях автоматические выключатели в ГРЩ **могут** оставаться во включенном состоянии **в течение времени, достаточного для того**, чтобы низерасположенные аппараты смогли устранить повреждение. Следовательно, **они должны пропускать и выдерживать электродинамический удар и тепловое воздействие токов сквозных коротких замыканий.**

Предельная стойкость автоматических выключателей характеризуется порогом I_{cw} (кА действ.) в течение некоторого времени (0,5; 1,0 или 3,0 с).

Выключатели Masterpact имеют высокое значение I_{cw} . Так, например, для автоматических выключателей Masterpact типа Н1 допустимый сквозной ток короткого замыкания I_{cw} равен предельной отключающей способности I_{cu} , а рабочая отключающая способность I_{cs} составляет 100% от предельной отключающей способности I_{cu} .

$$I_{cw} = I_{cu} = I_{cs}$$

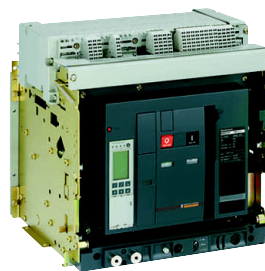
Благодаря высоким значениям I_{cw} выключатели Masterpact являются **селективными**, т. е. обеспечивают временную селективность. При этом в случае повреждения цепи и последующего короткого замыкания на уровне промежуточного распределительного щита обеспечивается срабатывание только того уровня защиты (категории **А**), который ближе всего находится к месту повреждения, а выключатели Masterpact в ГРЩ остаются во включенном состоянии и обеспечивают бесперебойное электроснабжение неповрежденных цепей электрической сети.

Masterpact NT



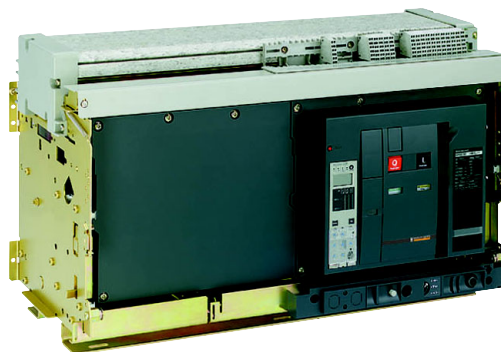
От 630 до 1600 А

Masterpact NW



От 800 до 4000 А

Masterpact NW



От 4000 до 6300 А

- Два семейства
- Три типоразмера

Серия Masterpact подходит для любых видов применения:

- защита низковольтных распределительных сетей с напряжением до 1150 В переменного тока (50/60) Гц и сетей постоянного тока с напряжением до 900 В;
- аппараты сертифицированы по категории применения AC3 (обеспечена возможность осуществлять многократно прямой пуск двигателей).

Унифицированная серия:

- номинальные токи от 630 до 6300 А;
- три типоразмера аппаратов на токи от 630 до 6300 А;
- 3 и 4 – полюсные аппараты;
- стационарное или выдвигное (**выкатное**) исполнение;
- защита от перегрузок с регулировкой в диапазоне от 0,4 до 1 In;
- отключающая способность от 42 до 150 кА при напряжении 220/415 В переменного тока;
- возможность подвода питания сверху или снизу.

Широкий выбор вспомогательных устройств и аксессуаров:

- устройства взаимоблокировки для реализации системы ручного или автоматического ввода резерва на 2 или 3 аппарата Masterpact;
- линия аппаратов с дистанционным управлением: выключатели с встроенным в аппарат мотором-редуктором для выполнения управляющих команд (возможно локальное ручное управление);
- независимые расцепители включения и отключения и MN (минимального напряжения);
- вспомогательные контакты (OF, EF, SDE и т. д.);
- блокировка навесным и/или встроенным замком.

Серия Masterpact соответствует основным стандартам:

- МЭК 60947-2, МЭК 60947-3;
- ГОСТ Р 50030.1, ГОСТ Р 50030.2.

Электрические характеристики автоматических выключателей Masterpact NT

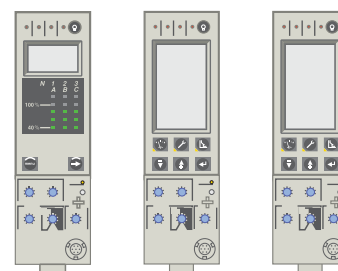
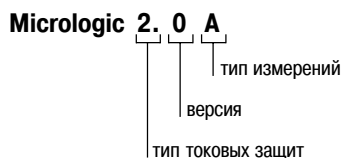
	NT 06	NT 08	NT 10	NT 12	NT 16
Количество полюсов	3, 4	3, 4	3, 4	3, 4	3, 4
Управление ручное/электрич	■	■	■	■	■
Электрические характеристики по МЭК 60947-2					
Номинальный ток (A) In 40oC	630	800	1000	1250	1600
Номинальное напряжение изоляции (В) Ui	1000	1000	1000	1000	1000
Ном. импульсное выдерживаемое напряжение (кВ) Uimp	12	12	12	12	12
Ном. рабочее напряжение (В)	690	690	690	690	690
Тип автоматич. выключателя	H1 H2 L1	H1 H2 L1	H1 H2 L1	H1 H2	H1 H2
Предельная отключающая способность (кА, действ.) Icu	220/415 В	42 50 150	42 50 150	42 50 150	42 50
	440 В	42 50 150	42 50 150	42 50 150	42 50
	525 В	42 42 100	42 42 100	42 42 100	42 50
	690 В	42 42 25	42 42 25	42 42 25	42 42
Рабочая отключающая способность (кА) Ics (%Icu)	100%	100%	100%	100%	100%
Категория применения	B B A	B B A	B B A	B B	B B
Допустимый сквозной ток короткого замыкания (кА, 50/60 Гц, действ.) Icw	0,5 с	42 36 10	42 36 10	42 36 10	42 36
	1 с	42 36 -	42 36 -	42 36 -	42 36
	3 с	24 20 -	24 20 -	24 20 -	24 20
Механическая износостойкость (кол-во циклов В-О)	25000	25000	25000	25000	25000
Электрическая износостойкость (кол-во циклов В-О) 440 В	H1/H2	6000	6000	6000	6000
	L1	3000	3000	3000	
Ввод резерва					
Ручной/дистанционный/автоматич.	■	■	■	■	■

Электрические характеристики автоматических выключателей Masterpact NW

	NW 08/10/12	NW 16	NW 20	NW 25/32/40	NW 40b/50/63
Количество полюсов	3, 4	3, 4	3, 4	3, 4	3, 4
Управление ручное/электрич	■	■	■	■	■
Электрические характеристики по МЭК 60947-2					
Номинальный ток (A) In 40oC	800/1000/1250	1600	2000	2500/3200/4000	4000/5000/6000
Номинальное напряжение изоляции (В) Ui	1000/1250	1000/1250	1000/1250	1000/1250	1000/1250
Ном. импульсное выдерживаемое напряжение (кВ) Uimp	12	12	12	12	12
Ном. рабочее напряжение (В)	690/1150	690/1150	690/1150	690/1150	690/1150
Тип автоматич. выключателя	N1 H1 H2 L1	H1 H2 H3 L1	H1 H2 H3	H1 H2	H1 H2
Предельная отключающая способность (кА, действ.) Icu	220/440 В	42 65 100 150	65 100 150 150	65 100 150	100 150
	525 В	42 65 85 130	65 85 130 130	65 85 130	100 130
	690 В	42 65 85 100	65 85 100 100	65 85 100	100 100
Рабочая отключающая способность (кА) Ics (%Icu)	100%	100%	100%	100%	100%
Категория применения	B	B	B	B	B
Допустимый сквозной ток короткого замыкания (кА, 50/60 Гц, действ.) Icw	1 с	42 65 85 30	65 85 65 30	65 85 65	100 100
	3 с	22 36 50 30	36 75 65 30	65 75 65	100 100
Механическая износостойкость (кол-во циклов В-О)	25000		20000		10000
Электрическая износостойкость (кол-во циклов В-О) 440 В	N1/H1/H2	10000	8000	5000	1500
	L1/H3	3000 (L1)	3000(L1)	1250 (H3)	
Ввод резерва					
Ручной/дистанционный/автоматич.	■	■	■	■	■

Примечание: характеристики автоматического выключателя Masterpact типа H10 (на 1150 В) см. в каталоге Masterpact.

Блоки контроля и управления Micrologic

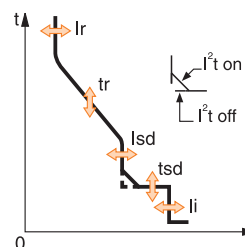


Тип токовых защит	A	P	H
2 : базовая защита (перегрузка + отсечка) L, I	2.0 A		
5 : свойства 2 + селективная защита L, I, S	5.0 A	5.0 P	5.0 H
6 : свойства 5 + защита от замыканий на землю L, I, S, G	6.0 A	6.0 P	6.0 H
7 : свойства 5 + дифф. защита L, I, S, V	7.0 A	7.0 P	7.0 H

Тип измерений: **A** – ток; **P** – ток, напряжение, мощность, частота; **H** – ток, напряжение, мощность, частота, гармоники, показатели качества электроэнергии

Защиты Micrologic 5.0 / 6.0 / 7.0 A

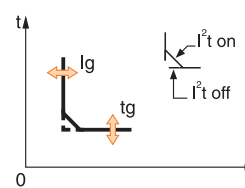
Защита от перегрузок		Micrologic 5.0 / 6.0 / 7.0 A									
Уставка тока (A)	$I_r = I_n \times \dots$	0,4	0,5	0,6	0,7	0,8	0,9	0,95	0,98	1	
Отключение между	1,05 - 1,20 I_r	Другие диапазоны или вывод защиты из работы путем смены калибратора									
Выставленная уставка (выдержка времени) срабатывания	t_r (с)	0,5	1	2	4	8	12	16	20	24	
Время срабатывания, фактич. (с), в зависимости от кратности превышения уставки тока	Точность: 0 ... -30 % Точность: 0 ... -20 %	1,5 x I_r 6 x I_r	12,5 0,7 ⁽¹⁾	25 1	50 2	100 4	200 8	300 12	400 16	500 20	600 24
Период действия тепловой памяти		20 мин до и после отключения									



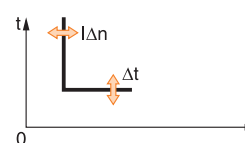
Селективная токовая отсечка		Micrologic 5.0 / 6.0 / 7.0 A									
Уставка тока (A)	$I_{sd} = I_r \times \dots$	1,5	2	2,5	3	4	5	6	8	10	
Точность:	±10 %										
Регулировка уставки времени t_{sd} (с)	Ступени регулировки	I^2t Off	0	0,1	0,2	0,3	0,4				
		I^2t On	-	0,1	0,2	0,3	0,4				
Уставка времени (мс) при 10 x I_r	t_{sd} (время несрабатывания)	20	80	140	230	350					
(вне зависимости I^2t Off или I^2t On)	t_{sd} (макс. время отключения)	80	140	200	320	500					

Мгновенная токовая отсечка		Micrologic 5.0 / 6.0 / 7.0 A									
Уставка тока (A)	$I_i = I_n \times \dots$	2	3	4	6	8	10	12	15	off	
Точность:	±10 %										
Уставка времени		Время несрабатывания: 20 мс Макс. время отключения: 50 мс									

Защита от замыкания на землю		Micrologic 6.0 A									
Уставка тока (A)	$I_g = I_n \times \dots$	A	B	C	D	E	F	G	H	J	
Точность:	±10 %										
	$I_n \leq 400$ A	0,3	0,3	0,4	0,5	0,6	0,7	0,8	0,9	1	
	400 A < I_n < 1250 A	0,2	0,3	0,4	0,5	0,6	0,7	0,8	0,9	1	
	$I_n \geq 1250$ A	500	640	720	800	880	960	1040	1120	1200	
Регулировка уставки времени t_g (с)	Ступени регулировки	I^2t Off	0	0,1	0,2	0,3	0,4				
		I^2t On	-	0,1	0,2	0,3	0,4				
Время срабатывания, фактич. (мс) при I_n (или при 1200 A)	t_g (время несрабатывания)	20	80	140	230	350					
(I^2t Off или I^2t On)	t_g (макс. время отключения)	80	140	200	320	500					



Дифференциальная защита (Vigi)		Micrologic 7.0 A									
Чувствительность (A, первичные)	$I_{\Delta n}$	0,5	1	2	3	5	7	10	20	30	
Точность:	0 - 20 %										
Уставка времени Δt (мс)	Ступени регулировки	60	140	230	350	800					
	Δt (время несрабатывания)	60	140	230	350	800					
	Δt (макс. время отключения)	140	200	320	500	1000					



Примечание: в таблице приведены функции защиты Micrologic 5.0/6.0/7.0 A, у Micrologic 2.0 A имеется только функции «защита от перегрузок» и «мгновенная токовая отсечка».
У Micrologic 5.0/6.0/7.0 P и Micrologic 5.0/6.0/7.0 H функции защиты аналогичны Micrologic 5.0/6.0/7.0 A.
Дополнительные функции Micrologic 5.0/6.0/7.0 P и Micrologic 5.0/6.0/7.0 H см. в каталоге Masterpact.

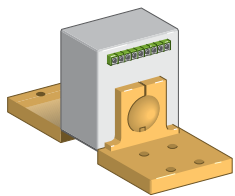


Схема векторного сложения токов

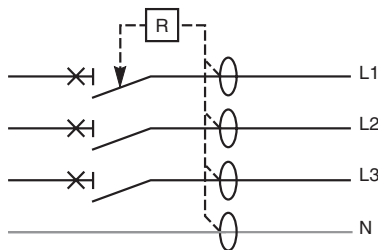
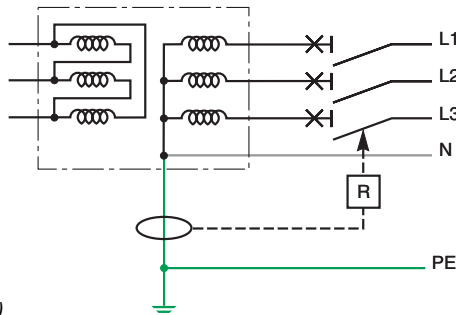


Схема SGR (возврат тока по заземлителю)



Защита от замыкания на землю

Защита от замыкания на землю может быть реализована только в пятипроводных сетях TNS. При этом используются два способа обнаружения токов замыкания на землю и, соответственно, два типа датчиков.

1 способ - ток замыкания на землю вычисляется путем векторного сложения токов вторичных обмоток трансформаторов тока (ТТ). У четырехполюсного выключателя для данных измерений используются встроенные ТТ, а для трехполюсного выключателя необходим дополнительно внешний ТТ нейтрали.

2 способ - ток замыкания на землю измеряется в линии нейтраль трансформатора-заземлитель, при этом на данную линию устанавливается специальная измерительная рамка (ТТ SGR).

Передача данных

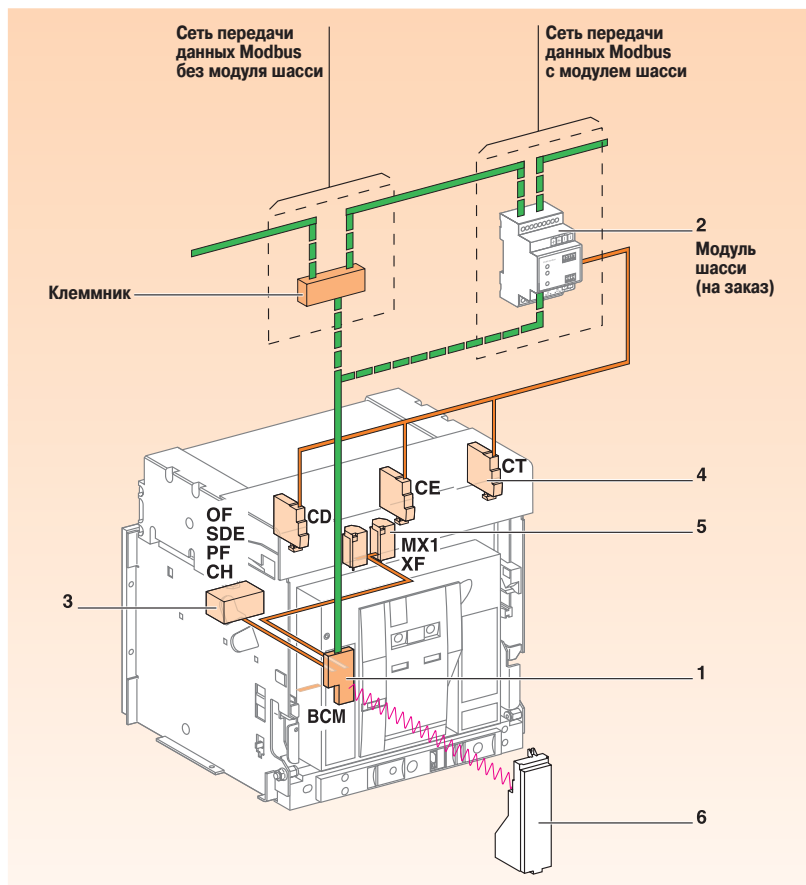
Интеграция выключателя в систему диспетчеризации обеспечивается специальной опцией передачи данных **COM** или **Eco COM**. Передача данных осуществляется по протоколу **Modbus**.

Опция **Eco COM** предназначена только для контроля выключателя и передачи измерительных данных по сети **Modbus** и не обеспечивает управление аппаратом. Управление реализуется с использованием катушек стандартных расцепителей **MX** и **XF**.

Опция **COM** предназначена как для контроля и измерения, так и для управления выключателем по сети **Modbus**. Управление реализуется с использованием специальных катушек **COM**-расцепителей **MXcom** и **XFcom**. Для выкатных аппаратов рекомендуется использование модуля связи шасси.

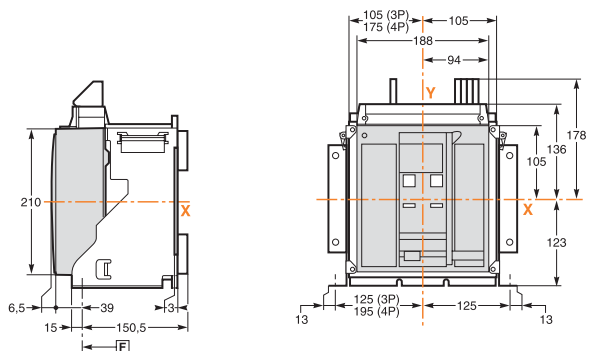
Для АВР следует применять стандартные расцепители **MX** и **XF** (допускается применение опции **Eco COM**).

При использовании для управления схемой АВР интеллектуального реле **Zelio Logic** интеграция в систему диспетчеризации осуществляется с помощью встроенного модуля данного реле.

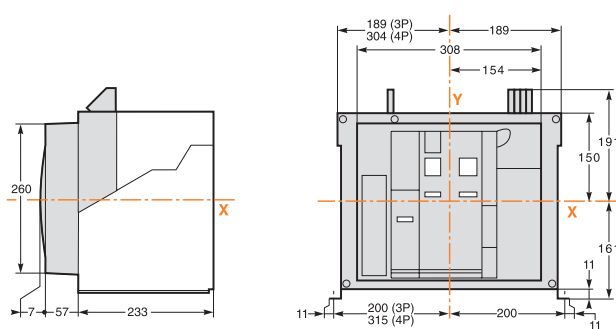


1. Модуль связи
2. Модуль связи шасси (на заказ)
3. **COM** - датчики аппарата: **OF**, **SDE**, **PF**, **CH**
4. **COM** - датчики шасси: **CE**, **CD**, **CT**
5. **COM** - расцепители напряжения: **MX1** и **XF**
6. Расцепители

Размеры



Выключатели Masterpact NT06-NT16, 3/4 – полюсный стационарный аппарат



Выключатели Masterpact NW08-NW32, 3/4 – полюсный стационарный аппарат

Программируемое интеллектуальное реле Zelio Logic

Отличительная особенность Zelio Logic - доступная **связь**, где бы вы ни были!

■ Из любой точки посредством модема (телефонного или GSM)

Решение для систем без постоянного присутствия обслуживающего персонала

■ В радиусе до 10 метров посредством ZelioSoft 2 и Bluetooth® беспроводным адаптером связи

Эффективное решение для труднодоступных применений

■ По локальной сети Ethernet или Modbus...

Единая универсальная сеть для автоматизации вашей системы

■ До 3 метров посредством Zelio Soft 2 и кабелем связи с ПК:

Программирование, симуляция, загрузка, редактирование программ, а также мониторинг вашей установки

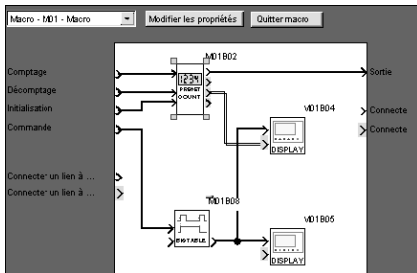
■ Непосредственная связь с передней панели

Большой дисплей для удобного отображения информации, возможность использовать кнопки в качестве дискретных входов

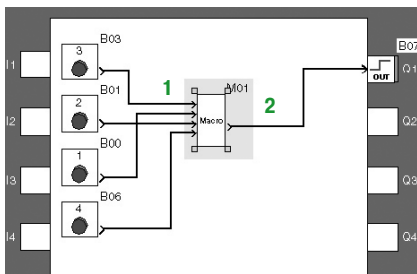
Возможность защиты интеллектуальных разработок!

■ Посредством ввода пароля доступа для всей программы.

■ Возможность защиты части программы в виде макроса:



Создание макроса



Общий вид программы с макросом

1 Входные связи

2 Выходные связи



Zelio Logic SR2 A201BD

Рассчитанные на применение в несложных системах автоматизации, насчитывающих от 10 до 40 дискретных и аналоговых входов/выходов, интеллектуальные реле семейства Zelio Logic уникальным образом сочетают развитые возможности управления, невысокую стоимость и простоту применения, что делает их бесспорной альтернативой традиционным системам релейной логики.

Для реализации программы бесплатно распространяется интуитивно понятное многофункциональное программное обеспечение Zelio Soft полностью на русском языке!

Инновационные возможности ZelioSoft позволят вам в короткие сроки создать максимально эффективную программу:

- программирование на языке лестничной логики (LADDER) или языке функциональных блок-схем (FBD);
- эмуляция работы программы без ZelioLogic;
- подробная справочная информация с примерами;
- возможность программирования отображения текстовых сообщений и значений переменных на экране реле;
- режим мониторинга позволяет отображать выполнение программы на экране компьютера;
- большое количество стандартных функций: таймеры, счётчики, аналоговые компараторы, часы, переход на летнее/зимнее время;
- в режиме программирования на языке FBD также: кулачковый программатор (CAM), таблица истинности (BOOLEAN), архивация (ARCHIVE), сложение, вычитание и др. математические и логические функции.

Следующие элементы интерфейса ZelioSoft существенно облегчают разработку и отладку сложных приложений:

■ Функция разделения экрана (язык FBD)

Позволяет разделить большую схему на две. Таким образом, можно одновременно вывести на монитор две отдельные части большой схемы.

■ Функция перетаскивания связей (язык FBD)

Позволяет заменить блок без нарушения входных и выходных связей.

■ Функция «Симуляция рабочего времени» (языки LADDER и FBD)

Режим моделирования работы программы, написанной на языке LADDER или FBD, позволяет осуществить отладку программу путем ее прогонки целиком на компьютере, без подключения к установке.

Эта функция позволяет отодвинуть время часов эмулятора на 3 секунды до начала следующего события.

Модульное интеллектуальное реле, напряжение питания =24В

Кол-во вх./вых.	Дискретные входы	Включая аналоговые входы 0-10 В	Релейные выходы	Часы	№ по каталогу
26	16	6	10 (1)	Да	SR3B261BD

(1) Включая 8 выходов с максимальным током 8 А и 2 выхода с максимальным током 5 А.

Соединительные принадлежности

Описание	Назначение	№ по каталогу
Соединительные кабели	Для подключения Zelio Logic к COM порту ПК. Длина : 3 м	SR2 CBL01
	Для подключения Zelio Logic к USB разъему ПК. Длина: 3 м	SR2 USB01
Интерфейс Bluetooth для интеллектуальных реле Zelio Logic	Для беспроводного соединения между компьютером и интеллектуальным реле Zelio Logic. Дальность 10 м (класс 2)	SR2 BTC01

Модули расширения, напряжение питания =24В

Кол-во вх./вых.	Дискретные входы	Релейные выходы	№ по каталогу
6	4	2	SR3 XT61BD
10	6	4	SR3 XT101BD
14	8	6 (2)	SR3 XT141BD

(2) Включая 4 выхода с максимальным током 8 А и 2 выхода с максимальным током 5 А.

Коммуникационные модули расширения Modbus и Ethernet

Сеть	№ по каталогу
Modbus	SR3 MBU01BD
Ethernet	SR3 NET01BD

Картриджи памяти

Описание	Назначение	№ по каталогу
EEPROM картриджи памяти	Для прошивки (Встроенного ПО интеллектуального реле) версии 3.0	SR2 MEM02

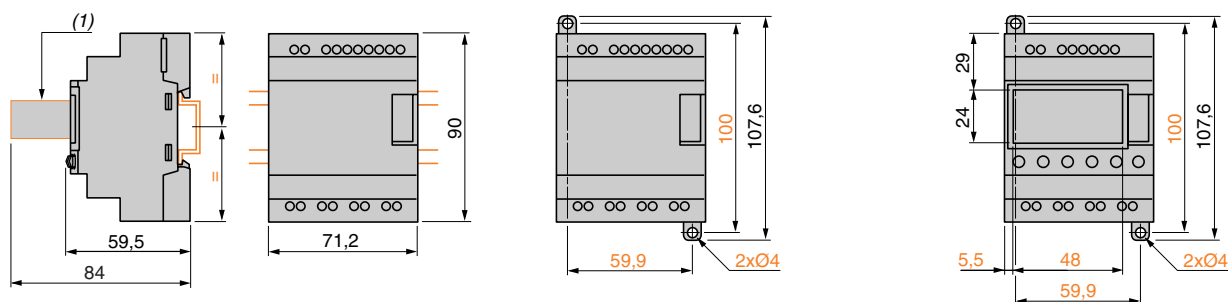
Компактные и модульные интеллектуальные реле

SR●●10●●● (10 входов/выходов), SR2●12●●● (12 входов/выходов)

Монтаж на DIN-рейку шириной 35 мм

Крепление винтами (через выдвижные проушины)

Положение дисплея

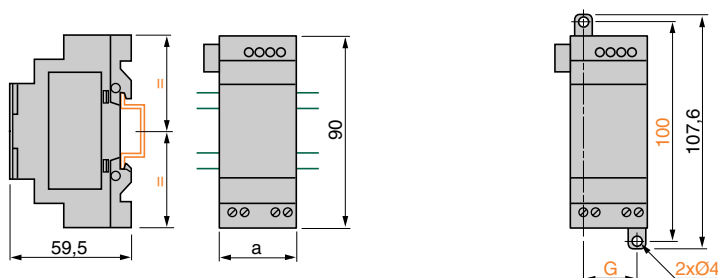


Модули расширения входов/выходов

SR3 XT61●● (6 входов/выходов), SR3 XT101●● и SR3 XT141●● (10 и 14 входов/выходов)

Монтаж на DIN-рейку шириной 35 мм

Крепление винтами (через выдвижные проушины)



SR3	a	G
XT61●●	35,5	25
XT101●●	72	60
XT141●●	72	60

Реле контроля фаз и напряжения Zelio Control



RM35 UA13MW

Реле контроля RM17 и RM35 позволяют эффективно обеспечивать стабильность работы оборудования благодаря новому более точному алгоритму обработки сигналов (в том числе искаженных синусоидальных сигналов).

Уникальное конструкторское решение

- Два исполнения: компактные и модульные реле
- Адаптированы для промышленного применения и щитов управления зданиями
- Пломбируемая крышка для защиты настроек
- Светодиодные индикаторы состояния
- Оптимизированы для основных сетей питания

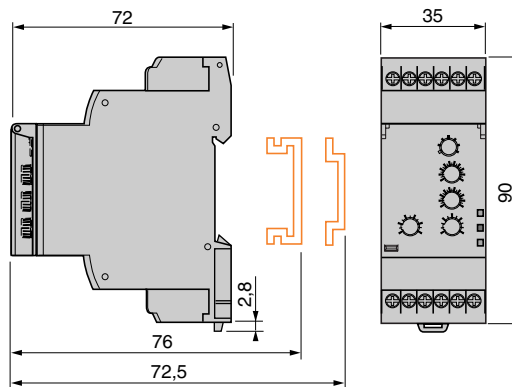
Многофункциональное реле контроля фаз, доп. питание не требуется

Функции	Контролируемые параметры	Раб. диапазон	Выдержка времени	Выходы	№ по каталогу
Чередование и обрыв фазы, асимметрия	Перекос от 5 до 15%	~220...480 В	0,1 до 10с	2 перекид., 5 А	RM35 TF30
Повышенное напряжение	от 2 до 20% U_n				
Пониженное напряжение	от -20 до -2% U_n				

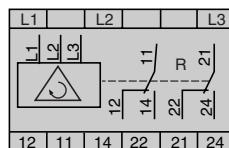
Реле контроля напряжения, питание =/ \pm 24...240 В

Функции	Раб. диапазон	Выдержка времени	Выходы	№ по каталогу
Повышенное или пониженное напряжение	15...150 В 30...300 В 60...600 В	0,3 до 30с	2 перекид., 5 А	RM35 UA13MW

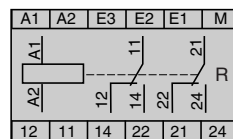
Размеры



Схемы подключения



RM35 TF30



RM35 UA13MW

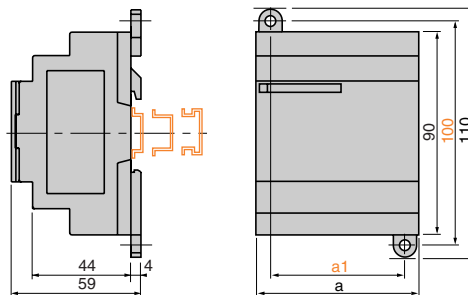
Блоки питания Phaseo



ABL 8MEM24003/24006

Модульные источники питания Phaseo можно подключать между фазой и нулем (N&L1) или между двумя фазами (1) (L1&L2). Они обеспечивают выдачу напряжения с точностью до 3% при любой нагрузке в сети питания в пределах от 85 до 264 В. Настоящие источники питания отвечают требованиям стандартов IEC и UL, успешно прошли сертификацию CSA и TUV и пригодны для универсального применения. Благодаря наличию защит по перегрузке и короткому замыканию отпадает необходимость в применении защит на выходе при условии, что селективность не требуется.

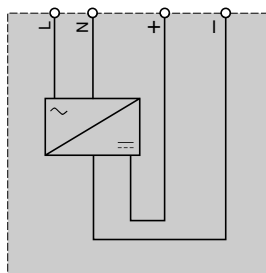
Размеры



Источники питания ABL 8MEM●●●●●/ABL 7RM24025

	a	a1
ABL 8MEM05040	54	42
ABL 8MEM12020	54	42
ABL 8MEM24003	36	24
ABL 8MEM24006	36	24
ABL 8MEM24012	54	42
ABL 7RM24025	72	60

Схемы подключения



ABL 8MEM2400●

Приложение

«Панели автоматического ввода резерва»

Низковольтные комплектные устройства Prisma Plus P

Испытания НКУ Prisma Plus P

ГОСТ Р 51321.1-2000 (МЭК 60439-1) регламентирует условия эксплуатации, технические характеристики и необходимые испытания для НКУ.

7 типовых испытаний по ГОСТ Р 51321.1-2000 (МЭК 60439-1)

Испытания проводились как в собственных, так и в независимых лабораториях: LOVAG, ASEFA, ASTA, KEMA, RNE, LCIE.

Испытание № 1 - предельные значения превышения температуры:

измеренная температура никогда не превышала стандартное значение.

Испытание № 2 - диэлектрические свойства: при испытаниях не наблюдалось пробоев и перекрытия изоляции тестируемых элементов.

Испытание № 3 - стойкость к коротким замыканиям: после короткого замыкания проводники главных цепей сохраняют необходимый уровень изоляции и механической прочности.

Испытание № 4 – эффективность цепи защиты: стойкость к короткому замыканию цепи защиты НКУ соответствует требованиям стандарта.

Испытание № 5 – воздушные зазоры и длины путей тока утечки: испытания подтверждают соответствие нормам значений минимальных зазоров и длину пути тока утечки для напряжения 1000 В, степени загрязнения 3, изоляционных материалов группы IIIa.

Испытание № 6 – механическая работоспособность: начальные значения характеристик механической работоспособности НКУ сохраняются и после проведения испытаний.

Испытание № 7 – степени защиты: испытания НКУ подтвердили степень защиты IP30 - IP55 и стойкость к ударам IK7 - IK10 (в зависимости от возможной конфигурации).

Испытанные НКУ Prisma Plus P соответствуют всем требованиям **ГОСТ Р 51321.1-2000** (МЭК 60439-1)

В соответствии с ГОСТ Р 51321.1-2000 (МЭК 60439-1), кроме 7 типовых испытаний, выполняемых производителем НКУ, необходимо проведение **3 контрольных** (приемо-сдаточных) испытаний монтажной организацией после сборки НКУ.



НКУ Prisma Plus P

Основные технические характеристики:

- материал: листовая сталь;
- обработка методом катафореза + слой термоотверждаемой порошковой эпоксидно-полиэфирной краски, цвет белый RAL 9001;
- разборный корпус;
- шкафы без двери, с непрозрачной и прозрачной дверями;
- степень защиты: **IP30** (с дверью или опорной рамой), **IP31** (с дверью и сальником), **IP55** (специальные двери и панели IP55);
- степень защиты от механических ударов: **IK07** (с опорной рамой), **IK08** (с дверью IP3), **IK10** (с дверью IP55);
- **4 варианта ширины:** Ш = 300 мм (кабельный отсек), Ш = 400 мм (кабельный отсек или отсек коммутационной аппаратуры), Ш = 650 мм (отсек коммутационной аппаратуры или кабельный отсек), Ш = 800 мм (отсек коммутационной аппаратуры с отсеком силовых шин или кабельным отсеком);
- **2 варианта глубины:** 400 мм, 600 мм;
- высота: 2000 мм;
- возможность установки шкафов в ряд или один за другим.

Электрические характеристики:

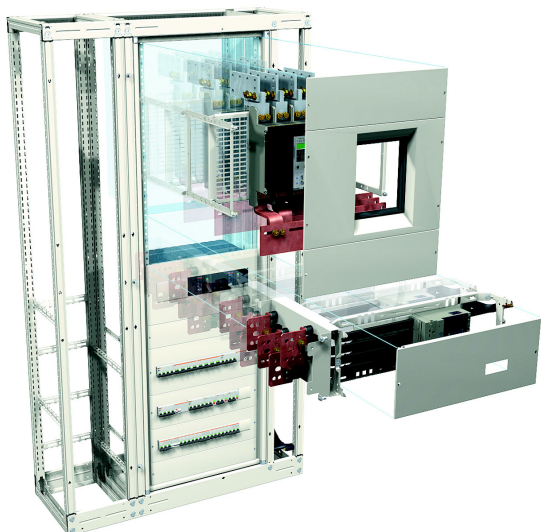
- номинальное напряжение изоляции главных силовых шин: 1000 В;
- номинальный рабочий ток: **In = 3200 А**;
- максимальный ударный ток короткого замыкания: **Ipk = 187 кА**;
- допустимый сквозной ток короткого замыкания: **Icw = 85 кА** (действ.)/1 с;

Стандарты:

- EN 50298, МЭК 50298, EN 60439-1, МЭК 60439-1, **ГОСТ Р 51321.1-2000**.

Функциональная система Prisma Plus P

Функциональная система Prisma Plus P позволяет реализовать любые типы НКУ на токи до 3200 А, устанавливаемые на промышленных и непромышленных объектах.



Металлический каркас с функциональными блоками НКУ Prisma Plus P

- Концепция построения НКУ соответствует электрической схеме: каждой отходящей цепи или группе цепей соответствует функциональный блок, обеспечивающий оптимальную установку аппаратуры;
- Механические и электрические комплектующие НКУ Prisma Plus P полностью совместимы с низковольтным оборудованием напряжением < 1000 В торговых марок **Merlin Gerin** и **Telemecanique** и обеспечивают все характеристики данного оборудования, предписанные стандартами;
- Рама передней панели выполнена поворотной, что обеспечивает быстрый доступ к аппаратуре, а также облегчает техобслуживание и модернизацию НКУ;
- Дополнительные перегородки и экраны обеспечивают секционирование по формам 2, 3 и 4, защищая от прямых контактов с токоведущими частями;
- Предусмотрена возможность присоединения к вводному аппарату шинпровода **Canalis**.

Элементы функциональной системы Prisma Plus P

- **Металлическая конструкция**
Состоит из одного или нескольких каркасов, соединённых в ряд или один за другим, на которые устанавливаются различные панели и двери.
- **Система распределения тока**
Горизонтальные или вертикальные силовые шины, расположенные в боковом отсеке или в задней части шкафа, обеспечивающие распределение тока в рабочем пространстве НКУ.
- **Комплектные функциональные блоки**
Функциональный блок строится на базе коммутационного аппарата и включает в себя:
 - монтажную плату для установки аппарата;
 - переднюю панель, предотвращающую прямой доступ к частям под напряжением;
 - комплекты для подсоединения к силовым шинам;
 - устройства, облегчающие выполнение подключений на объекте.Благодаря модульной конструкции функциональные блоки легко стыкуются друг с другом. Они снабжены всеми необходимыми принадлежностями для механического крепления и электрического подключения на объекте.

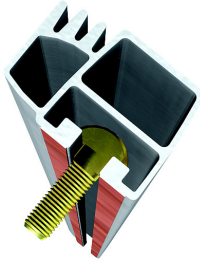
Контрольные испытания НКУ Prisma Plus P

- В соответствии с ГОСТ Р 51321.1-2000 (МЭК 60439-1) для каждого вновь собранного НКУ необходимо провести 3 контрольных (приемо-сдаточных) испытания:
- Общая проверка (осмотр, соответствие конструкции щита проектной спецификации и схемам, соответствие и качество подключений);
 - Проверка прочности изоляции;
 - Проверка средств защиты и непрерывности защитных цепей.
- В России существуют 25 сертифицированных партнеров компании Schneider Electric по производству НКУ типа Prisma Plus, объединенных в **Prisma Golden Club**. Schneider Electric подтверждает специальным знаком качество сборки НКУ Prisma Plus. Этот знак, который является символом Golden Club Prisma, находится на щите рядом с паспортной табличкой и служит подтверждением того, что качество НКУ Prisma Plus проверено специалистами Schneider Electric и отвечает всем требованиям **ГОСТ Р 51321.1-2000** (МЭК 60439-1).

Система распределения электрического тока в НКУ Prisma Plus P

Система распределения электрического тока внутри шкафа включает:

- сборные шины **Linergy** на ток до 3200 А;
- **плоские** сборные шины на ток до 3200 А;
- силовые шины **Powerclip** на ток до 630 А;
- распределительные блоки **Multiclip** на ток до 200 А;
- распределительные колодки **Polybloc** на ток до 250 А;
- распределительные колодки **Distribloc** на ток до 160 А;
- распределительные блоки **Polypract** на ток до 800 А;
- ступенчатые распределительные блоки на ток до 630 А.



Профильная шина Linergy

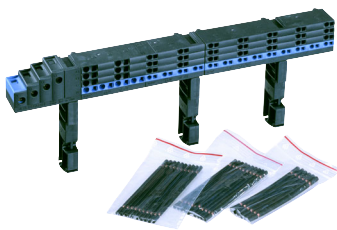
Боковые шины Linergy на токи до 3200 А

Описание	№ по каталогу	Допустимый ток при 35 °С для распредел. щита		Кол-во держателей I _{сw} (кА, действ. / 1 с)													
		IP 31	IP > 31	25	30	40	50	60	65	75	85						
Linergy 630 А	04502	680	590														
Linergy 800 А	04503	840	760														
Linergy 1000 А	04504	1040	950														
Linergy 1250 А	04505	1290	1170														
Linergy 1600 А	04506	1650	1480														
Двойная система силовых шин																	
Linergy 2000 А	04504 x 2	2000	1820														
Linergy 2500 А	04505 x 2	2500	2260														
Linergy 3200 А	04506 x 2	3200	2920														

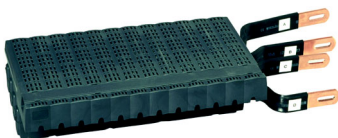
Боковые плоские шины (10 мм) на токи до 3200 А

Допустимый ток для распредел. щита	Кол-во шин на фазу, сечение	Кол-во держателей I _{сw} (кА, действ. / 1 с)	Кол-во держателей I _{сw} (кА, действ. / 1 с)														
			IP 31	IP > 31	25	30	40	50	60	65	75	85					
1200	1080	1 шина, 50 x 10 мм															
1400	1250	1 шина, 60 x 10 мм															
1800	1600	1 шина, 80 x 10 мм															
2050	1850	2 шины, 50 x 10 мм															
2300	2000	2 шины, 60 x 10 мм															
2820	2500	2 шины, 80 x 10 мм															
Двойная система сборных шин																	
3200	2820	2 x 1 шина, 80 x 10 мм															

Силовые шины Powerclip	160 А	250 А	400 А	630 А
3 полюса	Д = 1000 мм 04111	04112	04113	04114
	Д = 1400 мм 04116	04117	04118	04119
4 полюса	Д = 1000 мм 04121	04122	04123	04124
	Д = 1400 мм 04126	04127	04128	04129



Распределительные блоки Multiclip



Распределительные колодки Polypract

Сборные шины Linergy

- Алюминиевые профильные шины с контактами типа «медь/медь»;
- Увеличенная поверхность теплообмена повышает естественную конвекцию и эффективность охлаждения;
- Сборные шины устанавливаются во встроенном шинном отсеке, расположенном справа или слева от отсека коммутационной аппаратуры;
- Скользящие винты позволяют выполнить подсоединения на любой высоте шины без предварительного прорезывания отверстий.

Плоские сборные шины на ток до 3200 А

Имеются два типа плоских шин толщиной 5 или 10 мм:

- горизонтальные сплошные шины;
- вертикальные перфорированные шины, устанавливаемые в боковом отсеке или в задней части НКУ;

Соединения между горизонтальными сборными шинами можно выполнять при помощи гаек со срывающейся головкой, гарантирующих момент затяжки и позволяющих не прорезывать отверстия в шинах.

Силовые шины Powerclip на ток до 630 А:

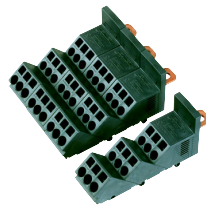
- полностью изолированные компактные шины;
- поставляются в сборе, готовыми к монтажу;
- имеются 3 и 4-полюсные исполнения на токи до 630 А

Распределительные блоки Multiclip на ток до 200 А:

- полностью изолированы;
- крепятся защелкиванием с задней стороны монтажных реек, предназначенных для установки модульной аппаратуры;
- пружинные клеммы обеспечивают надёжное соединение;
- легкая замена аппаратуры в случае модернизации НКУ.

Распределительные блоки Polypract на ток до 800 А:

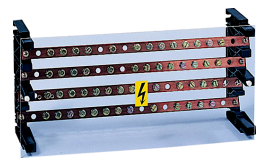
- используются совместно с автоматическими выключателями Compact NS и выключателями Interpact INS, позволяют быстро добавить или заменить аппарат;
- неиспользуемые выводы изолируются заглушками и колпачками.



Распределительные колодки Polybloc



Распределительные колодки Distribloc



Ступенчатые распределительные колодки

Примечание: дополнительную информацию по системе распределения электрического тока в НКУ см. в каталоге Prisma Plus P

SIS Pro LE – бесплатное программное обеспечение на русском языке по компоновке НКУ

Компоновка НКУ включает в себя:

- выбор защитно-коммутационного оборудования;
- выбор системы распределения электрического тока (силовых шин) внутри НКУ;
- выбор шкафа с необходимыми габаритными размерами;
- подготовку спецификации с ценами на все компоненты.

Номиналы выключателей, а также сечения силовых кабелей определяются проектировщиком и представляются в виде однолинейной схемы. Далее необходимо произвести выбор оборудования с заданными характеристиками. Данный выбор намного облегчается при использовании электронного каталога Schneider Electric (SE). Он записан на двух CD-дисках и предоставляется проектировщикам, использующим в работе оборудование SE. Наличие электронного каталога на компьютере проектировщика позволяет ему производить автоматический подбор необходимого оборудования SE с заданными характеристиками, кроме того, можно работать с PDF-файлами, содержащими подробные описания продукции SE и существующей библиотекой чертежей оборудования SE (в формате **AutoCad**). Электронный каталог SE включает в себя **модуль проверки селективности**. Уставки расцепителей автоматических выключателей отображаются на рабочей панели, при этом имеется возможность их регулировки. Изменение уставок сопровождается изменением формы кривой расцепления в графической области модуля. Таким образом, осуществляется подстройка кривой отключения аппарата под требования, заданные проектировщиком (в частности, под требование селективности). Для анализа возможности селективной работы нескольких автоматических выключателей необходимо добавить и проанализировать их кривые отключения. Селективность обеспечивается, если кривые отключения, отображаемые на экране компьютера, нигде не накладываются друг на друга. Данный модуль **значительно упрощает работу проектировщика**.

SIS Pro LE состоит из двух модулей: менеджера управления проектом и Prisma Design. Каждый из модулей используется на определенном этапе проектирования. На начальном этапе при помощи менеджера управления проектом производится ввод информации о проекте и формируется его структура, что позволяет работать с несколькими проектами параллельно. Далее, при помощи модуля Prisma Design производится конфигурация НКУ - выполняется его чертеж, определяется тип шкафа и его габаритные размеры. составляется спецификация комплектующих. Далее, при помощи менеджера управления проектом, производится расчет стоимости НКУ (в программу загружен тариф на продукцию SE).

Возможные способы проектирования НКУ:

- ручной - все этапы конфигурирования выполняются проектировщиком;
- автоматический - основные этапы конфигурирования выполняются автоматически;
- полуавтоматический – комбинация возможностей ручного и автоматического способа;

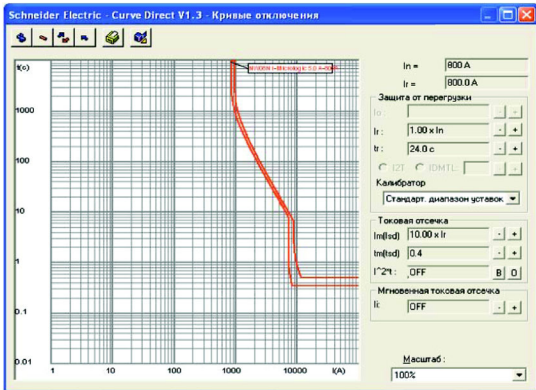
При ручном способе конфигурирования необходимо задать номинальный ток и ток короткого замыкания на вводе в шкаф. Также следует определить тип шкафа, степень его защиты и резервное пространство.

Основной функциональной единицей шкафа при конфигурировании является функциональный блок.

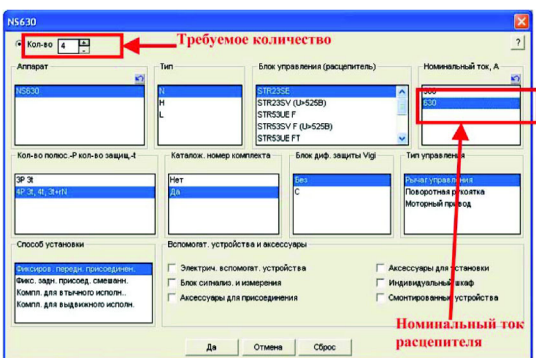
Если первичное размещение функционального блока в шкафу не устраивает проектировщика, то его всегда можно изменить (например, установить в другое место в шкафу).

Итоговый отчет, формируемый программой **SIS Pro LE**, включает чертеж НКУ, сборочную документацию, спецификацию с указанием каталожных номеров всех выбранных устройств, их количества и стоимости.

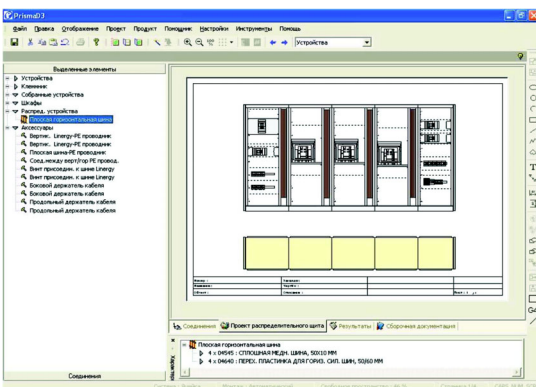
При необходимости доработки проектной документации в программе **AutoCAD**, можно воспользоваться командой «Экспорт». Далее можно работать с экспортированным файлом в программе **AutoCad**.



Электронный каталог SE: подстройка кривой отключения



Электронный каталог SE: выбор оборудования



Программа SIS Pro LE: компоновка шкафа

Примечание: подробную инструкцию по программному обеспечению **SIS Pro LE** см. в документе «Руководство пользователя по программному обеспечению **SIS Pro LE**». Техническая коллекция Schneider Electric, выпуск №6.

Список партнеров «Prisma Golden Club»

ООО «СпЭМ-83»

111024, Москва, Перовский проезд д. 3, стр. 15, стр. 20
Тел.: (495) 648-70-80, 648-70-81
Факс: (495) 648-70-82
E-mail: spem-83@mail.ru, of@spem-83.ru
URL: <http://www.spem-83.ru/>

ОАО «НПО СЭМ»

109316, Москва, Остаповский проезд, д. 22
Тел.: (495) 234-32-53
Факс: (495) 234-32-53
E-mail: ishutenko@selectm.msk.ru

ООО «Казаньэлектроцит»

420061, Казань, п. Малые Клыки, ул. Клубная, д. 16 «а»
Тел.: (843) 276-97-29, 276-97-97 (98), 276-97-09 (19)
Факс: (843) 276-97-29, 276-97-97 (98), 276-97-09 (19)
E-mail: mail@kazan-electro.ru
URL: <http://www.kazan-electro.ru>

ООО «ЭТМ-Росэнергосистемы»

198095, Санкт-Петербург, Химический пер., д. 1
Тел.: (812) 331-37-27, 331-37-12, 331-37-07
E-mail: etm-res@etm.ru
URL: <http://www.etm.ru/>

ООО «РС Техсервис»

129164, Москва, Ярославское шоссе, д. 42, Деловой центр «Техноплаза»
Тел.: (495) 627-55-05, 730-37-41/42
Факс: (495) 745-78-08
E-mail: info@rsys.ru
URL: <http://www.rsys.ru/>

ООО «Фирма ЗЕТ»

603001, Нижний Новгород, ул. Кожевнная, д. 1а
Тел.: (831) 434-4704, 434-4706, 434-4708
Факс: (831) 434-4704, 434-4706, 434-4708
E-mail: zet@sandy.ru
URL: <http://www.zet.r52.ru>

Компания «ВСС»

194100, Санкт-Петербург, ул. Кантемировская, д. 20
Тел.: (812) 327-43-43, 327-44-44
Факс: (812) 327-43-37
E-mail: electric@bcc.ru
URL: <http://www.bcc.ru/engineering>

ООО «Монтаж Гарант»

119526, Москва, пр-т Вернадского, д. 105, корп. 2
Тел.: (495) 961-00-52
Факс: (495) 961-00-52
E-mail: nek@com2com.ru
URL: <http://www.nek2000.ru>

ООО «Полицит»

123430, Москва, ул. Фабричная, д. 6
Тел.: (495) 949-66-84
URL: <http://www.Polimont.ru>

ООО «Техинжинирингсервис»

127106, Москва, ул. Гостиничная, д. 10 В
Тел.: (495) 363-01-09
Факс: (495) 393-01-08

ООО «Монтажно-наладочное предприятие «Электро» (ООО МНП «Электро»)

446200, Новокуйбышевск Самарской обл., ул. Суворова, д. 12 Б
Тел.: (84635) 336-40, 347-43
Факс: (84635) 614-80
E-mail: info@mnp-electro.ru

ООО «СервисМонтажИнтеграция»

420111, Республика Татарстан, Казань, ул. Дзержинского, д. 12
Тел.: (843) 278-96-46, 278-22-47, 278-30-62, 278-30-67, 278-22-87
Факс: (843) 278-96-46, 278-22-47, 278-30-62, 278-30-67, 278-22-87
E-mail: office@smi.su
URL: <http://www.smi.su>

ООО «ТОРЭЛС»

Москва, наб. Академика А.Н.Туполева, д. 15, корп. 29
Тел.: (495) 981-36-50, 981-36-51
Факс: (495) 981-36-52
E-mail: info@torels.ru
URL: <http://www.torels.ru>

ООО «Энергоспецсистемы»

129626, Москва, ул. 2-я Мытищинская, д. 2
Тел.: (495) 780-49-45
Факс: (495) 780-49-46

ООО «Интермодуль»

603115, Нижний Новгород, ул. Ломоносова, д. 9
Тел.: (831) 218-4183, 218-9203, 278-4781, 278-4808
Факс: (831) 218-4183, 218-9203, 278-4781, 278-4808
E-mail: info@intermodul.ru
URL: <http://www.intermodul.ru>

ООО «Электромонтажавтоматика»

400131, Волгоград, ул. Советская, д. 26 А
Тел.: (8442) 24-04-77, 24-16-84, 24-03-83
URL: <http://www.temk.ru>

ООО «Производственное предприятие «Внедрение энергосберегающих технологий и оборудования» (ООО «ПП «ВЭСТО», ООО «VESTO»)

614045, Пермь, ул. Большевикская, д. 61
Тел.: (343) 212-00-86, 210-17-19
E-mail: vst@permonline.ru
URL: <http://www.electra-k.ru>

ООО «Русская Электротехническая Компания»

Москва, проезд Серебрякова, д. 14, стр. 5
Тел.: (496) 255-5478
Факс: (496) 255-5478
URL: <http://www.ingelec.ru>

ООО «Промэлтех»

162603, Череповец, пр. Победы, д. 85 А
Тел.: (8202) 28-45-41, 28-44-70

ООО Завод «Калининградгазавтоматика»

236040, Калининград, Гвардейский проспект, д. 15

Тел.: (41 12) 57-60-32

URL: <http://www.kga.ru>

ОАО Старооскольский завод электромонтажных изделий

325632, Россия, Белгородская обл., г. Старый Оскол, пр-д Ш-6 д. 17

Тел.: +7 (4725) 469191

Факс: +7 (4725) 425779

E-mail: ozsoemi@naukanet.ru

URL: www.soemi.ru

ООО Электрохолдинг-Самара

г. Самара, Гаражный пр-д 3

Тел.: (846) 997-79-02, 997-79-31

ОСП ООО «ЭТМ-РосЭнергоСистемы»

620024 г. Екатеринбург, ул. Бисертская, 132

Тел.: (343) 216-8030, 216-8031, 216-8032

E-mail: ndanilov@etme.ru

URL: <http://www.etm.ru/p/engineering/>

ЗАО НПП «АКВААВТОМАТИКА»

124489, МО, г. Зеленоград, Сосновая аллея, д. 6, стр. 1

Тел.: (495) 534-2022, 534-9857

Факс: (495) 944-5757

E-mail: aquaauto@orc.ru, aquaauto@zvk.comcor.ru

URL: <http://www.aquaauto.orc.ru>

ООО «Компания КРУС»

450083, Башкортостан, г. Уфа, Р. Зорге, д. 35

Тел.: (347) 223-1553, 225-9483, 225-9484

E-mail: info@krus-com.ru

URL: <http://www.krus-com.ru>

Schneider Electric в странах СНГ

Азербайджан

Баку
AZ 1008, ул. Гарабах, 22
Тел.: (99412) 496 93 39
Факс: (99412) 496 22 97

Беларусь

Минск
220004, пр-т Победителей, 5, офис 502
Тел.: (37517) 203 75 50
Факс: (37517) 203 97 61

Казахстан

Алматы
050050, ул. Табачнозаводская, 20
Швейцарский Центр
Тел.: (727) 244 15 05 (многоканальный)
Факс: (727) 244 15 06, 244 15 07

Астана

ул. Бейбитшилик, 18
Бизнес-центр «Бейбитшилик 2002», офис 402
Тел.: (7172) 91 06 69
Факс: (7172) 91 06 70

Атырау

060002, ул. Абая, 2-А
Бизнес-центр «Сугас - С», офис 407
Тел.: (7122) 32 31 91, 32 66 70
Факс: (7122) 32 37 54

Россия

Волгоград
400001, ул. Профсоюзная, 15/1, офис 12
Тел.: (8442) 93 08 41

Воронеж

394026, пр-т Труда, 65
Тел.: (4732) 39 06 00
Тел./факс: (4732) 39 06 01

Екатеринбург

620219, ул. Первомайская, 104, офисы 311, 313
Тел.: (343) 217 63 37, 217 63 38
Факс: (343) 349 40 27

Иркутск

664047, ул. Советская, 3 Б, офис 312
Тел./факс: (3952) 29 00 07

Казань

420107, ул. Спартакoвская, 6, этаж 7
Тел.: (843) 526 55 84 / 85 / 86 / 87 / 88

Калининград

236040, Гвардейский пр., 15
Тел.: (4012) 53 59 53
Факс: (4012) 57 60 79

Краснодар

350020, ул. Коммунаров, 268, офисы 316, 314
Тел./факс: (861) 210 06 38, 210 06 02

Красноярск

660021, ул. Горького, 3 А, офис 302
Тел.: (3912) 56 80 95
Факс: (3912) 56 80 96

Москва

129281, ул. Енисейская, 37
Тел.: (495) 797 40 00
Факс: (495) 797 40 02

Нижний Новгород

603000, пер. Холодный, 10 А, офис 1.5
Тел.: (831) 278 97 25
Тел./факс: (831) 278 97 26

Новосибирск

630005, Красный пр-т, 86, офис 501
Тел.: (383) 358 54 21, 227 62 54
Тел./факс: (383) 227 62 53

Пермь

614010, Комсомольский пр-т, 98, офис 11
Тел./факс: (343) 290 26 11 / 13 / 15

Самара

443096, ул. Коммунистическая, 27
Тел./факс: (846) 266 50 08, 266 41 41, 266 41 11

Санкт-Петербург

198103, ул. Циолковского, 9, корпус 2 А
Тел.: (812) 320 64 64
Факс: (812) 320 64 63

Уфа

450064, ул. Мира, 14, офисы 518, 520
Тел.: (347) 279 98 29
Факс: (347) 279 98 30

Хабаровск

680011, ул. Металлистов, 10, офис 4
Тел.: (4212) 78 33 37
Факс: (4212) 78 33 38

Туркменистан

Ашгабат
744017, Мир 2/1, ул. Ю. Эмре, «Э.М.Б.Ц.»
Тел.: (99312) 45 49 40
Факс: (99312) 45 49 56

Узбекистан

Ташкент
100000, ул. Пушкина, 75
Тел.: (99871) 140 11 33
Факс: (99871) 140 11 99

Украина

Днепропетровск
49000, ул. Глинки, 17, 4 этаж
Тел.: (380567) 90 08 88
Факс: (380567) 90 09 99

Донецк

83023, ул. Лабутенко, 8
Тел./факс: (38062) 345 10 85, 345 10 86

Киев

04070, ул. Набережно-Крещатицкая, 10 А
Корпус Б
Тел.: (38044) 490 62 10
Факс: (38044) 490 62 11

Львов

79000, ул. Грабовского, 11, к. 1, офис 304
Тел./факс: (380322) 97 46 14

Николаев

54030, ул. Никольская, 25
Бизнес-центр «Александровский», офис 5
Тел./факс: (380512) 48 95 98

Одесса

65079, ул. Куликово поле, 1, офис 213
Тел./факс: (38048) 728 65 55

Симферополь

95013, ул. Севастопольская, 43/2, офис 11
Тел./факс: (380652) 44 38 26

Харьков

61070, ул. Ак. Проскуры, 1
Бизнес-центр «Telesens», офис 569
Тел.: (380577) 19 07 49
Факс: (380577) 19 07 79



ЦЕНТР ПОДДЕРЖКИ КЛИЕНТОВ

Тел.: 8 (800) 200 64 46 (многоканальный)
(495) 797 32 32
Факс: (495) 797 40 02
ru.csc@ru.schneider-electric.com
www.schneider-electric.ru