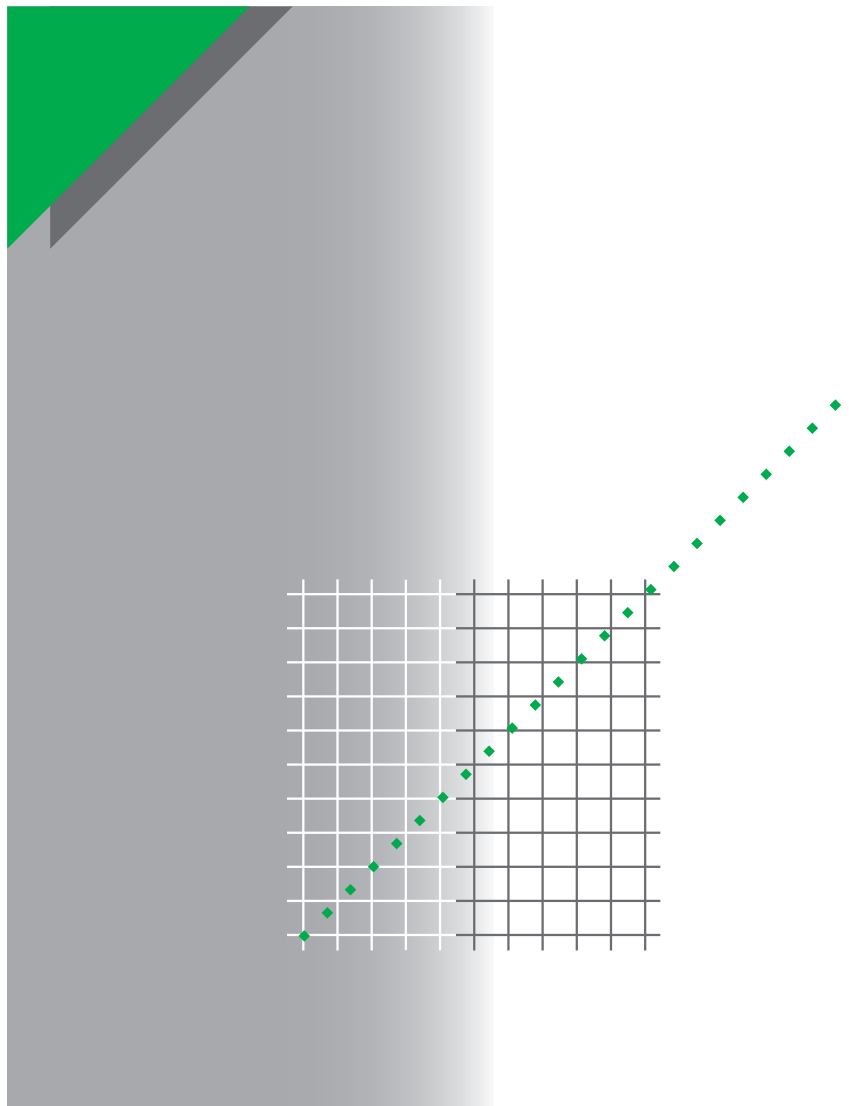


Выпуск № 33

Особенности диагностики и проектирования RIO-систем контроллеров Modicon Quantum



Компания *Schneider Electric* приступила к выпуску **«Технической коллекции *Schneider Electric*»** на русском языке.

Техническая коллекция представляет собой серию отдельных выпусков для специалистов, которые хотели бы получить более подробную техническую информацию о продукции *Schneider Electric* и ее применении, в дополнение к тому, что содержится в каталогах.

В **Технической коллекции** будут публиковаться материалы, которые позволят лучше понять технические и экономические проблемы и явления, возникающие при использовании электрооборудования и средств автоматизации *Schneider Electric*.

Техническая коллекция предназначена для инженеров и специалистов, работающих в электротехнической промышленности и в проектных организациях, занимающихся разработкой, монтажом и эксплуатацией электроустановок, распределительных электрических сетей, средств и систем автоматизации.

Техническая коллекция будет также полезна студентам и преподавателям ВУЗов. В ней они найдут сведения о новых технологиях и современных тенденциях в мире Электричества и Автоматики.

В каждом выпуске **Технической коллекции** будет углубленно рассматриваться конкретная тема из области электрических сетей, релейной защиты и управления, промышленного контроля и автоматизации технологических процессов.

Валерий Саженок,
Технический директор
ЗАО «Шнейдер Электрик»,
Кандидат технических наук

Выпуск № 33

Особенности диагностики и проектирования RIO-систем контроллеров Modicon Quantum



КИРИЧЕНКО Александр Алексеевич

Ведущий эксперт Технического Департамента ЗАО «Шнейдер Электрик»

Содержание

Стр.

1. Задержка между Scan-циклами для обслуживания модулей в RIO-дропах	4
2. Диагностика модулей в RIO-системе	8
3. Параметр «drop hold up time»	13
4. Особенности инсталляции коаксиальной кабельной системы RIO-сети	14
5. Особенности инсталляции оптической кабельной системы RIO-сети	19

1. Задержка между Scan-циклами для обслуживания модулей в RIO-дропах

В настоящее время в системах управления реального времени на базе контроллеров Quantum наиболее широкое распространение получили системы удаленного ввода и вывода RIO.

Система удаленного ввода-вывода (RIO) Modicon представляет собой локальную высокоскоростную сеть передачи данных. В качестве среды передачи сигнала может использоваться коаксиальный или оптический кабель.

Сеть RIO является жестко детерминированной системой "MASTER-SLAVE". Мастером для платформы Quantum является головной коммуникационный процессор 140CRP93x00. Подчиненные узлы строятся на базе RIO-адаптеров 140CRA93x00. Сеть RIO обеспечивает синхронный обмен информацией. То есть обмен синхронизирован с циклами процессора и следующий цикл автомата не начнется, пока не закончится обмен, инициированный предыдущим циклом.

Именно это и делает систему RIO наиболее приспособленной для решения задач управления в режиме реального времени, и она пользуется большой популярностью среди проектировщиков систем управления и контроля. Этот факт и объясняет повышенный интерес со стороны разработчиков проектов, работающих как с Concept XL, так и с Unity Pro, к временным параметрам RIO-систем. В этой главе мы ответим на один из основных вопросов: сколько времени тратят процессоры контроллера Quantum на опрос входов и выходов, расположенных в RIO-дропах?

Контроллеры Quantum в конце каждого вычислительного цикла (или перед началом следующего, что одно и то же) осуществляют обслуживание всех входов и выходов, установленных в локальных корзинах и в RIO-дропах. Ниже приводятся формулы, определяющие время на обслуживание входов-выходов в RIO-дропах, в зависимости от типа процессора, количества дропов и числа входов-выходов в каждом дропе. Следует иметь в виду, что имеются небольшие отличия для контроллеров, работающих под Concept и под Unity Pro.

Для Concept 2.6SR3 корректна формула:

RIO resp. time = CRP basic + (drop#2 IN + drop#2 OUT) + (drop#3 IN + drop#3 OUT) + + (drop#n OUT),

где:

drop#i IN/OUT (i = 2....n) = Нулю, если ни одного входа или выхода этого модуля не сконфигурировано, в остальных случаях:

140CPU21304S	CRP basic = 1.4ms drop#i IN = 0.8ms + 17 микросекунд x количество входных слов. drop#i OUT = 0.8ms + 17 микросекунд x количество выходных слов.
140CPU43412A	CRP basic = 1.5ms drop#i IN = 0.6ms + 17 микросекунд x количество входных слов. drop#i OUT = 0.6ms + 17 микросекунд x количество выходных слов.
140CPU53414A	CRP basic = 0.9ms drop#i IN = 0.6ms + 16 микросекунд x количество входных слов. drop#i OUT = 0.6ms + 16 микросекунд x количество выходных слов.

Пример 1:

local rack: CPU 534 14A, CRP931

drop#2: CRA931, 1 входное слово, 3 выходных слова.

RIO resp. time = 0.9ms + (0.6ms + 1 x 16us) + (0.6ms + 5 x 16us) = 0.9ms + 0.616 ms + 0.680ms = 2.2ms.

Пример 2:

local rack: CPU 434 12A, CRP931

drop#2: CRA931, 22 words IN, 23 words OUT

drop#3: CRA931, 32 words IN, 33 words OUT

drop#4: CRA931, 0 words IN, 43 words OUT

drop#5: CRA931, 52 words IN, 0 words OUT

RIO resp. time = 1.5ms + (0.6ms + 22 x 17us) + (0.6ms + 23 x 17us) + (0.6ms + 32 x 17us) + (0.6ms + 33 x 17us) + 0 + (0.6ms + 43 x 17us) + (0.6ms + 52 x 17us) + 0 = 8.6ms.

При работе со средой разработки приложений Unity Pro XL необходимо иметь в виду, что имеется возможность задания двух режимов опроса входов и выходов, расположенных в RIO-дропах.

Первый режим аналогичен опросу входов и выходов при работе с Concept, когда опрос всех устройств осуществляется в конце вычислительного цикла. При этом новый вычислительный цикл не начинается, пока этот опрос не закончен. В этом случае имеет место так называемый "синхронный обмен". Для синхронного обмена корректна формула:

RIO resp time = CRP basic + (drop#2 IN + drop#2 OUT) + (drop#3 IN + drop#3 OUT) + + (drop#n IN + drop#n OUT),

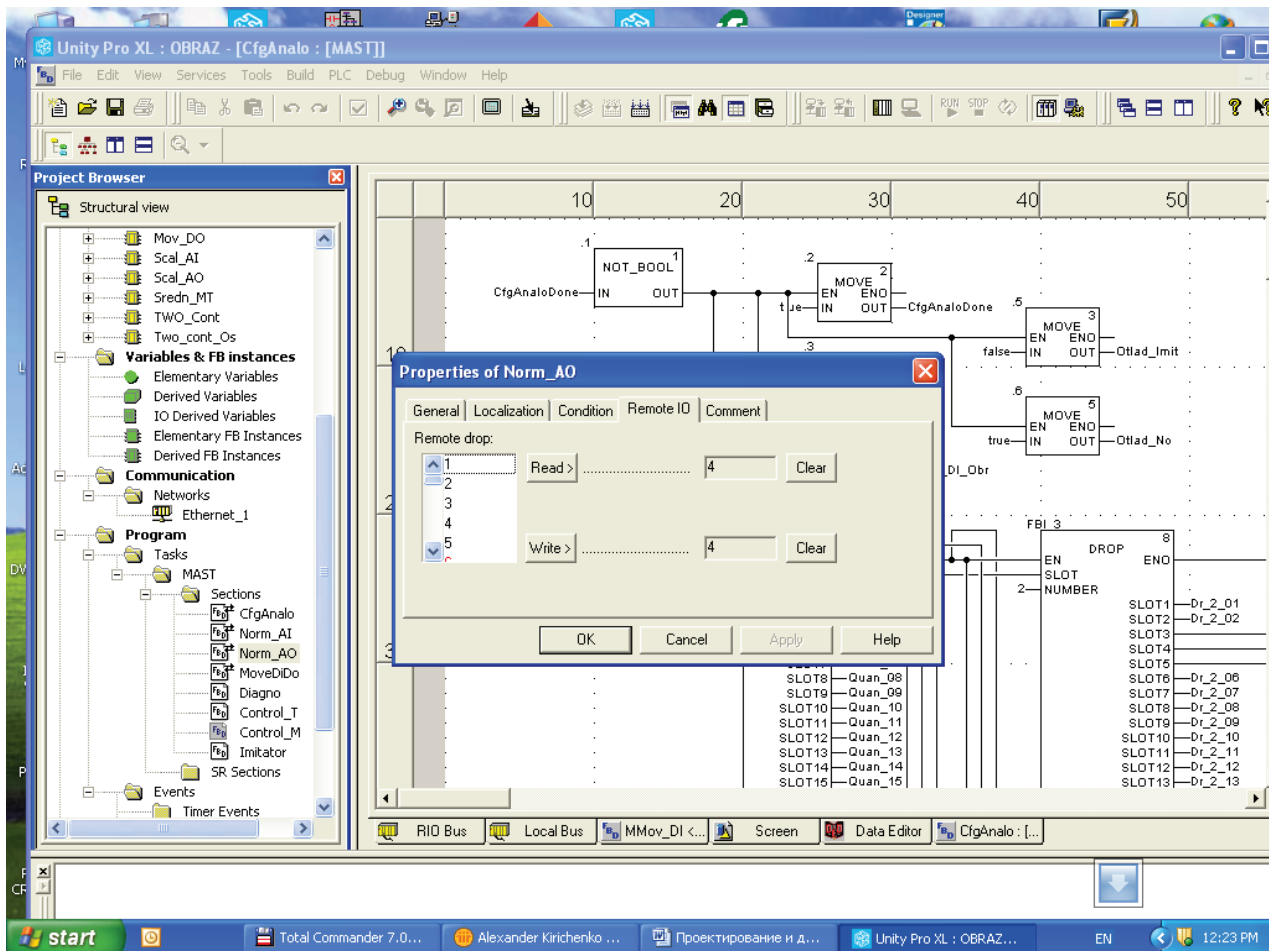
где:

для 140PU53414A	CRP basic = 0.9ms drop#i IN = 0.6ms + 16 микросекунд x количество входных слов drop#i OUT = 0.6ms + 16 микросекунд x количество выходных слов.
-----------------	--

для 140CPU53414U CRP basic = 1.2ms
 drop#i IN = 0.5ms + 15 микросекунд x количество входных слов
 drop#i OUT = 0.5ms + 15 микросекунд x количество выходных слов.

Эта формула практически такая же, как и формула “синхронного обмена” при работе с Concept. Имеются только небольшие отличия коэффициентов в уравнении, обусловленные особенностью внутренних операционных систем модулей CPU, CRP, CRA для Concept и Unity Pro.

Второй режим опроса входов-выходов активируется в Unity, когда конкретной программной секции присваивается конкретный RIO-дроп. В этом случае обслуживание входных и выходных модулей этого дропа будет осуществляться не в конце Scan-цикла, а в конце программной секции, к которой этот дроп прикреплен.



По просьбе Московского Эксперт-Центра систем промышленной автоматизации подразделение Schneider-Electric L3-France выполнило серию замеров, позволяющих уточнить формулу, определяющую расчет полного времени чтения данных из входов и записи новых данных в выходы, расположенные в RIO-дропах. Здесь учитывается и время **прямого обновления** данных входов и выходов (то, что мы называем **временем синхронного обмена**) и время **обновления входов и выходов секций**.

Эта формула публикуется впервые. При ее распространении отдельно от данного обзора ссылки на авторство инженера **Thierry Vert** из Schneider-Electric L3-France обязательно.

Эта формула выглядит следующим образом:

$$\text{RIO resp time} = \text{CRP-CRA time resp} + \text{RIO resp time direct} + \text{RIO resp time section}.$$

Здесь

$$\text{CRP-CRA time resp} = \text{CRP basic load} + \text{CRA load} * \text{Nb_of_CRA}, \text{ где:}$$

Nb_of_CRA - количество модулей 140CRA93x00 в RIO-сети.

Чем больше количество RIO-дропов в архитектуре сети, тем больше “time resp”. Если после модуля CRA в RIO-дропе нет модулей ввода-вывода, то время определяется в соответствии с коэффициентом “CRA load without IO”, в случае их наличия – в соответствии с коэффициентом CRA load with IO. Коэффициенты “CRA load with IO”, “CRA load without IO”, а также “CRP basic load” выбираются из Таблицы 1 в зависимости от типа процессора.

	CRP basic load	CRA load with IO	CRA load without IO
CPU 311 10	2.76ms	0.98ms	0.33ms
CPU 534 14U	2.7ms	1ms	0.55ms
CPU 651 60	0.3ms	1.3ms	0.21ms
CPU 671 60	0.28 ms	2ms	0.43ms

Величина "RIO resp time direct" определяется по формуле:

$$\text{RIO resp time direct} = (\text{drop\#2 IN time resp} + \text{drop\#2 OUT time resp}) + (\text{drop\#3 IN time resp} + \text{drop\#3 OUT time resp}) + \dots + (\text{drop\#n IN time resp} + \text{drop\#n OUT time resp});$$

Здесь для каждого RIO-дропа получается слагаемое, определяемое количеством входных и выходных 16-ти битных слов в этом дропе. Параметры этой формулы выбираются из Таблицы 2 в зависимости от типа процессора.

Таблица 2

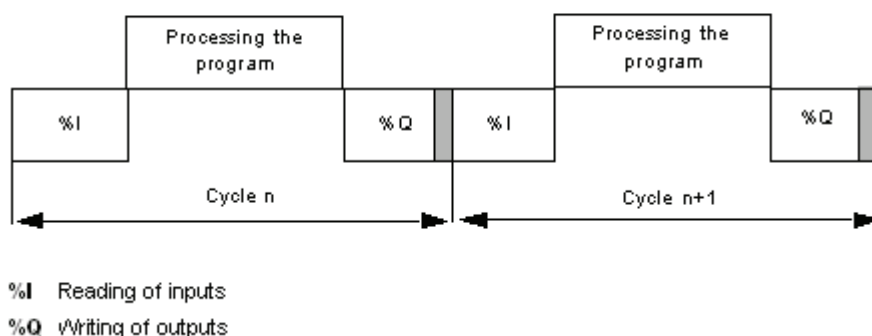
	drop#i IN time resp	drop#i OUT time resp
CPU 311 10	0.32ms + 14 us * Nb of Input words	0.32ms + 11 us * Nb of Output words
CPU 534 14U	0.54ms + 8 us * Nb of Input words	0.54ms + 8 us * Nb of Output words
CPU 651 60	0.32ms + 3 us * Nb of Input words	0.24ms + 9 us * Nb of Output words
CPU 671 60	0.44ms + 15 us * Nb of Input words	0.35ms + 19 us * Nb of Output words

Здесь коэффициент "Nb of Input words" – количество входных 16-ти битных слов в дропе, а коэффициент "Nb of Output words" – количество выходных 16-битных слов в дропе.

Как уже говорилось в этом обзоре, контроллеры Quantum, работающие под Unity Pro, имеют специальный "менеджер секций". Его использование позволяет обновлять входы и выходы, присвоенные каждой программной секции, не в конце общего цикла или задачи "Mast", а в конце этой секции. При этом достигается оптимальное обслуживание входов и выходов:

Operation

The following diagram shows the execution phases of the PLC cycle.



Эта опция разбивает общую процедуру обслуживания входов и выходов на несколько микропроцедур внутри scan-цикла. Одним из преимуществ этого варианта является обеспечение быстрого (скоростного) доступа к входам и выходам внутри приложения, не дожидаясь завершения общего scan-цикла.

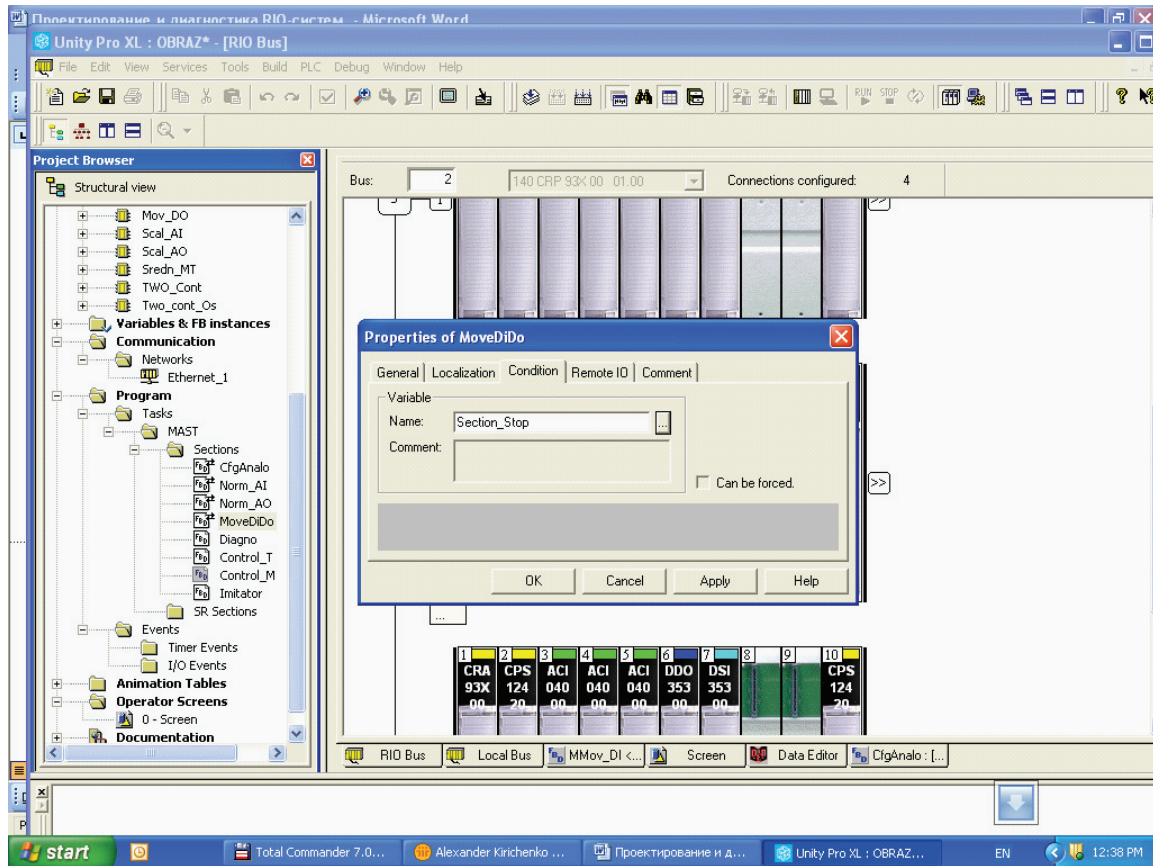
Когда мы активируем разбиение обслуживания входов и выходов на несколько микропроцедур, мы увеличиваем общее время обслуживания сети RIO. После нескольких лабораторных измерений мы можем сказать, что потеря времени на обслуживание каждого слова ввода или вывода равна 90 микросекундам и может достигнуть максимум 500 микросекунд на каждом RIO-дроппе.

Величина “RIO resp time section” определяется по формуле:

$$\text{RIO resp time section} = 0.5 * \text{Nb of RIO sections associated to a RIO drop},$$

где величина “Nb of RIO section associated to a RIO drop” есть количество программных секций, имеющих присвоенные RIO-дропы. Это время, за которое происходит чтение и запись данных во все RIO-дропы, прикрепленные к программным секциям.

Даже если же в процессе выполнения программы выполнение секции с прикрепленными RIO-дропами запрещается (через опцию “Condition”),

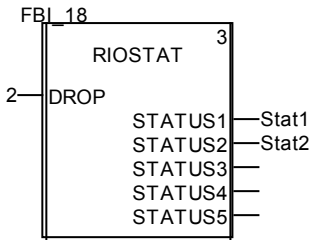


процесс опроса прикрепленных к ней входов и выходов все равно осуществляется.

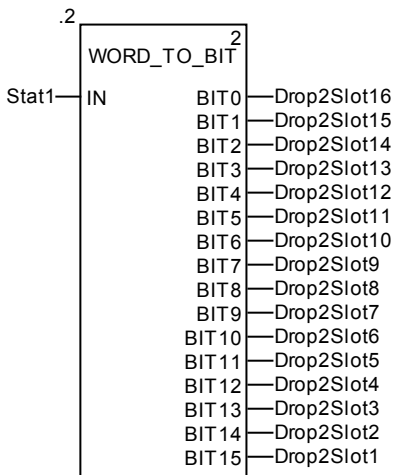
2. Диагностика модулей в RIO- системе

До сих пор для программного мониторинга RIO-сети используется «пришедшая» из среды Concept функция **RIOSTAT**. В Unity ее нет, поэтому при миграции из Concept в Unity она преобразуется в DFB.

Входу блока DROP присваивается номер RIO-дропа, от 1 до 32. Блок возвращает 5 статусных слов (STATUS1 - STATUS5). Выходы STATUS1 - STATUS5 содержат слова состояния каждой из пяти корзин выбранного дрота.



Для контроллера Quantum реальное количество корзин в дропе равно двум. Каждому биту слова соответствует слот данной корзины. Нумерация и битов, и слотов ведется слева направо, начиная с первого. Единица бита означает нормальное функционирование установленного в слот модуля. Для более наглядного представления состояния модуля в каждом слоте каждой корзины можно использовать функцию WORD_TO_BIT:



Для анализа устойчивости работы RIO-сети, а также для локализации дефектных участков очень полезно собрать статистику ошибок в их привязке к дропам. Это можно сделать, анализируя значения системных слов %SW545 - %SW640. Здесь для каждого дрота фиксируются его ошибки, как общие на модуль, так и поканально, например, для дрота 1 это:

- %SW545: общий коммуникационный статус для дрота 1:
 - %SW545.15 = 1, коммуникации нормальные
 - %SW545.14 = 1, коммуникации по кабелю А нормальные
 - %SW545.13 = 1, коммуникации по кабелю В нормальные
 - %SW545.11 to 8 = счетчик потерянных коммуникаций.
 - %SW545.7 to 0 = счетчик повторных коммуникаций
- %SW546: общий счетчик ошибок по кабелю А дрота 1:
 - старший байт: количество ошибок
 - младший байт: количество отсутствий квитировок

Здесь младший байт содержит количество ошибок, связанных с отсутствием соединения модуля CRA с модулем CRP. Эта ситуация может быть вызвана как отсутствием физического соединения вследствие обрыва линии или плохого контакта в ней, так и отсутствием логического соединения вследствие обнаружения модулем CRA ошибочных посылок. Ошибочные посылки определяются методом сравнения контрольных сумм (CRC error).

- %SW547: общий счетчик ошибок по кабелю В дрота 1:
 - старший байт: количество ошибок
 - младший байт: количество отсутствий квитировок

Для остальных дропов это слова

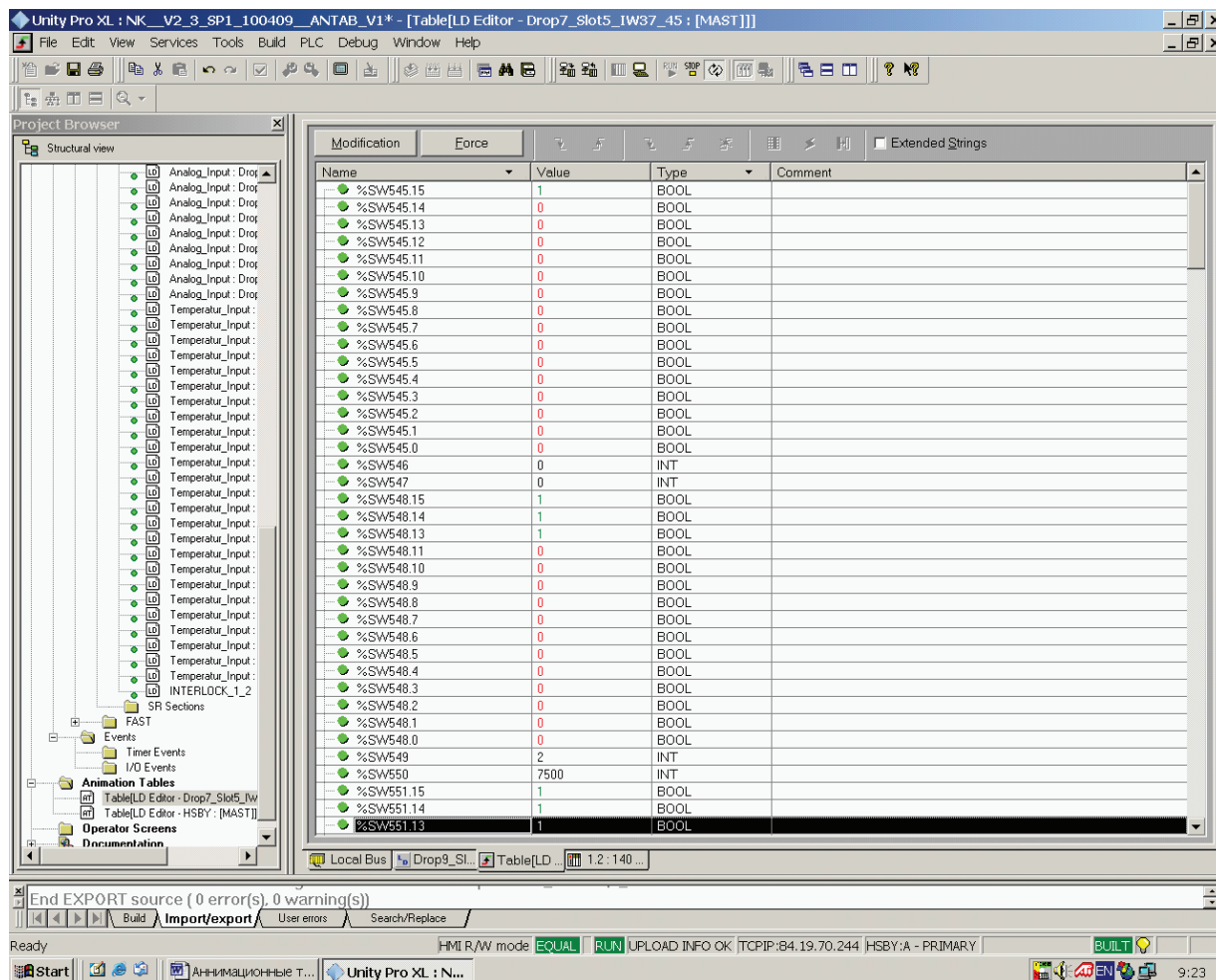
%SW548 to 550 для дрота 2

%SW551 to 553 для дрота 3

.....

%SW638 to 640 для дрота 32

Для работы с этими словами нет необходимости в доработке программы и ее загрузки с остановкой процесса. Эти слова можно посмотреть в Unity Online через Animation Tab. И по распределению плотности ошибок можно попытаться найти дефектный участок RIO-сети.



Следует уточнить отдельно, что для того, чтобы уметь пользоваться системными словами контроллера, необходимо в совершенстве знать среду разработки приложений Unity Pro.

В данном обзоре также необходимо остановиться на встречаемых в контроллерах Quantum с Hot Standby проблемах. Рассмотрим их на следующих примерах:

Вопрос:

В журнале событий было сформировано сообщение об остановке основного контроллера, запуске контроллера, находящегося в режиме горячего резерва и этим же временем сообщение об его остановке. При внешнем осмотре информационного дисплея на контроллере «Quantum», находившегося до остановки в основном режиме «Primary», индцировалась надпись «Halt» (остановка). В меню системной информации значился стоповый код «8190». На дисплее контроллера, находившегося до остановки в режиме горячего резерва «Standby», была надпись «Run Offline». Принудительный запуск контроллера с помощью функции «Cold start» результатов не дали. Перезагрузка контроллеров с отключением питающего напряжения восстановила их работоспособность.

Возник вопрос, в чем причина данной ошибки?

Ответ:

Расшифровка кода 8190:

- 0x8000 PLC stopped-контроллер остановлен.
- 0x0100 Software error, controller in halt-ошибка программы, контроллер находится в состоянии Halt.
- 0x0080 Watchdog timer has expired-превышен порог сторожевого таймера программы.
- 0x0010 RIO option error-ошибка в RIO-системе.

Неисправность RIO сети может привести к ошибке по срабатыванию Watchdog таймера. Сеть RIO обеспечивает синхронный обмен информацией. То есть обмен синхронизирован с циклами процессора, и следующий цикл автомата не начнется, пока не закончится обмен, инициированный предыдущим циклом. А это значит, что Scan-цикл контроллера состоит из собственно времени выполнения задач и времени опроса RIO-дропов. И сторожевому таймеру (Watchdog) абсолютно все равно, из-за какого слагаемого этой суммы он превышен.

Модуль CRP выставляет в сеть посылку, содержащую адрес узла, к которому он обращается, код операции (чтение или запись), данные (если проводится запись в узел) и контрольную сумму (CRC). Эту посылку принимают все узлы сети. Устройство с данным адресом выполняет операцию и выставляет в сеть ответ о выполнении записи (для операции записи) или пакет данных (если проводится считывание с узла). Эта посылка воспринимается мастером сети как квитировка операции. Если один из RIO-дропов не ответил (или мастер детектировал несоответствие контрольной суммы в принимаемой телеграмме), то мастер повторяет посылку к не ответившему устройству пять раз, то есть происходит *перепосылка* сообщения. Если после пяти перепосылок узел не отозвался, то он считается вышедшим из строя. В этом случае (при выявлении «упавшего» узла) мастер в конце каждого цикла автомата будет делать одну посылку к нему до восстановления узла или его замены. В соответствии с вышерассмотренными формулами, время опроса одного RIO-дропа при его «не ответе» может достигать 15 миллисекунд. Если не ответили N узлов, то время обмена по RIO-сети возрастет на N x 15 миллисекунд.

Контроллер может уйти в нерабочее состояние с кодом остановки 8010 (8090, 8190) по нескольким причинам, наиболее часто встречаемая из которых это неисправность кабельной системы.

Особый интерес представляет случай, когда в ошибочное состояние уходит резервный контроллер. Рассмотрим его на следующем примере:

Вопрос:

Контроллер “Standby” ушел в состояние “Stop Offline” с кодом остановки 8010.

Ответ:

Данная ситуация возникает, когда:

1. Для *одноканального модуля 140CRP93100*. Поврежден коаксиальный кабель на участке от сплиттера до модуля CRP “Standby”-контроллера. В этом случае “Standby”-контроллер уходит в режим “Stop Offline” с кодом остановки 8010, светодиод на модуле 140CRP93100 мигает сериями из 4-х миганий.

“Primary”-контроллер остается в режиме Run Primary.

Disconnection of RIO cable(using init function since OS 2.80)

- The disconnection of cable happens often when there is a maintenance or test on the site.
- If the cable is disconnected on the standby side, standby CPU will pass to « Stop offline » with a stop code 8010, CRP blinks 4 times.

CPU Primary CPU Standby

Mode: Run Primary Mode: Stop Offline

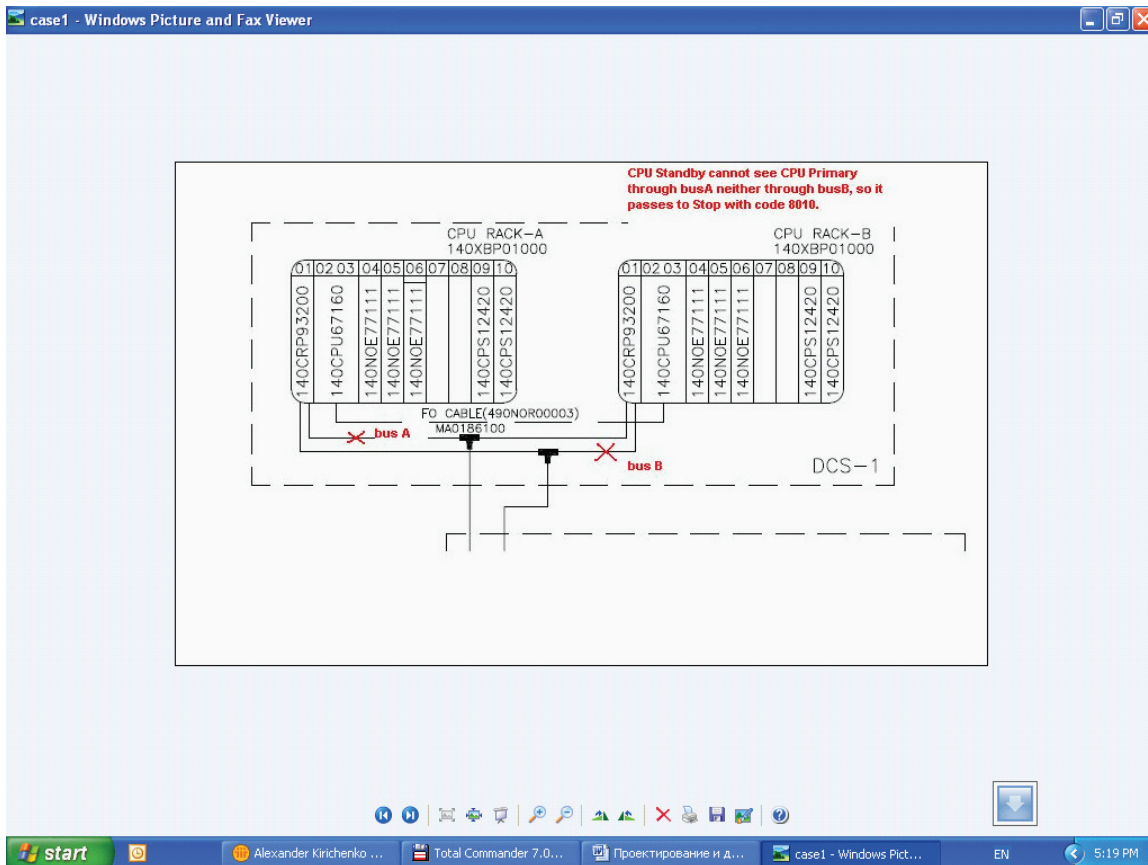
Fiber Optic

Schneider Electric - Division - Name - Date 2

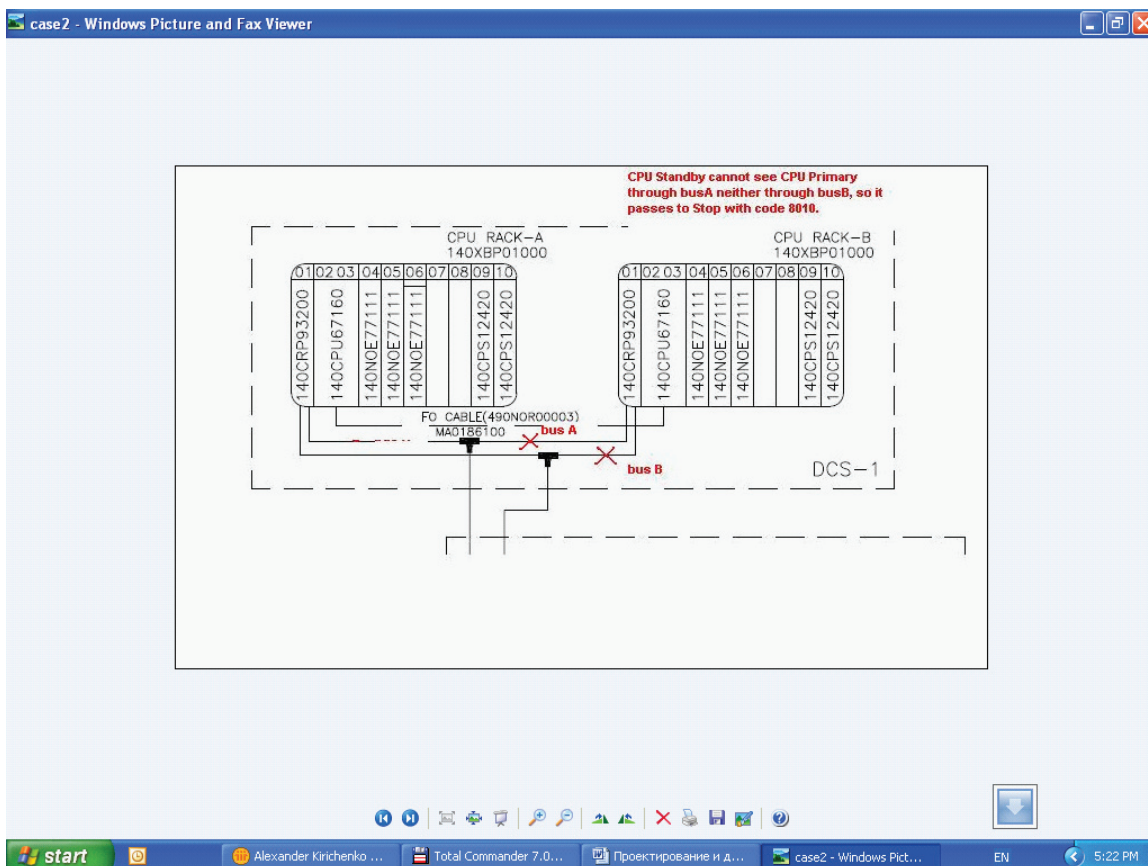
2. Для *двухканального модуля CRP93200* возможны варианты.

Имеются повреждения коаксиальных кабелей А и В.

- Один из кабелей поврежден на “Primary”-стороне (от сплиттера до CRP93200 “Primary”-контроллера), другой на “Standby”-стороне (от сплиттера до CRP93200 “Standby”-контроллера).



- Или оба кабеля повреждены на стороне Standby-контроллера.



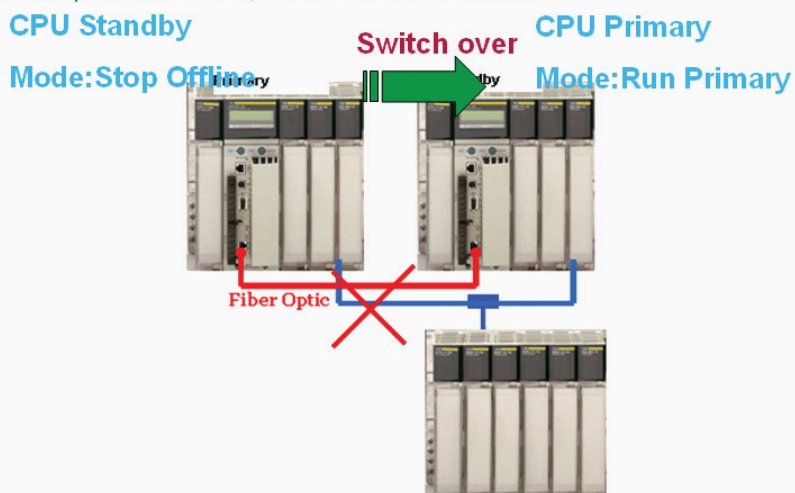
В этих случаях “Standby”-контроллер также уходит в режим “Stop Offline” с кодом остановки 8010.

3. Имеется повреждение одиночного коаксиального кабеля на Primary-стороне.

В случае повреждения коаксиального кабеля на стороне Primary-контроллера переключение (switch over) происходит. При этом Standby-контроллер становится Primary-контроллером в режиме «Run Primary», предыдущий Primary-контроллер уходит в режим «Stop offline» со stop-кодом 8010. Светодиод на модуле 140CRP93100 этого контроллера мигает сериями из 4-х миганий.

Disconnection of RIO cable(using init function since OS 2.80)

- If the cable is disconnected on the primary side, a switch over will occur. Standby CPU will become primary CPU with mode « Run Primary », the previous primary CPU will pass to « Stop offline » mode with a stop code 8010, CRP blinks 4 times.



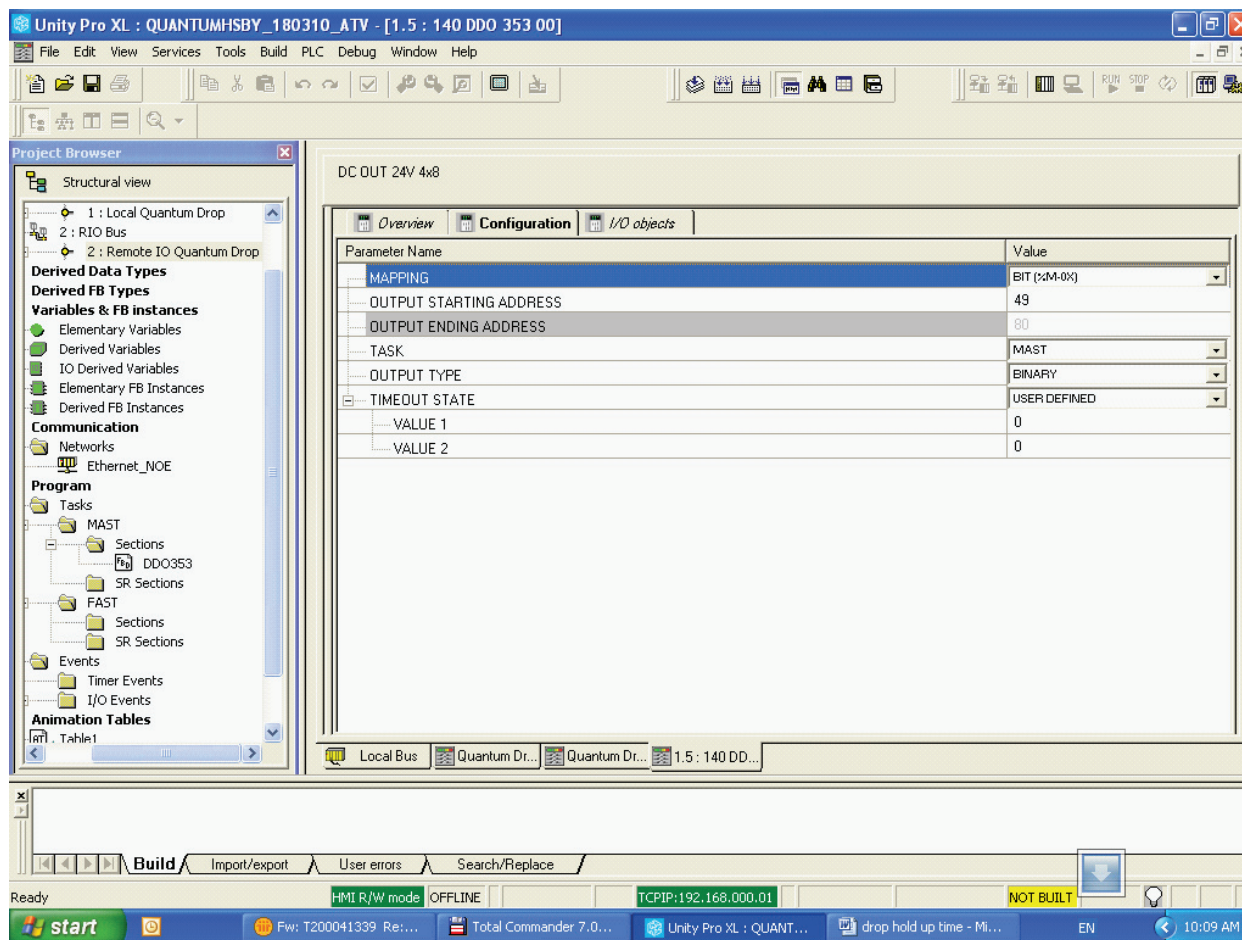
Schneider Electric - Division - Name - Date

3

ВНИМАНИЕ! Не злоупотребляйте таким методом диагностики, как качание и изгибание кабеля, особенно в близости от коннектора.

3. Параметр «drop hold up time»

В конфигурации центрального процессора есть настройка параметра «drop hold up time». Этот параметр задает временной интервал от того момента, как RIO-адаптер обнаружил отсутствие связи по сети до момента перевода сигналов установленных в этот дроп выходных модулей в указанное в конфигураторе безопасное состояние. Например, если этот параметр равен 3x100 миллисекунд для дропа 2, то в случае потери связи между этим дропом и головной корзиной на выходных модулях сигналы через эти 300 миллисекунд примут значения, заданные в закладке Unity/Module/Configuration/Time Out State. Центральный процессор при этом не остановится.



Очень важно, чтобы «Watchdog Timeout» был меньше, чем «Holdup Drop Time». В этом случае, если вдруг возникнет ошибка в процессоре, то процессор остановится (перейдет в «Stop») по превышению «Scan Time» раньше, чем развалится RIO-сеть. По крайней мере, по диагностике сразу можно будет определиться, что ошибка в процессоре, а не в сети.

Например:

«Watchdog Timeout»-250 миллисекунд

«Holdup Drop Time»-300 миллисекунд.

Для систем с горячим резервированием этот параметр рекомендовано ставить равным 12x100 не только для головного дропа, но и для всех RIO-дропов.

4. Особенности инсталляции коаксиальной кабельной системы RIO-сети

4.1. Структуры

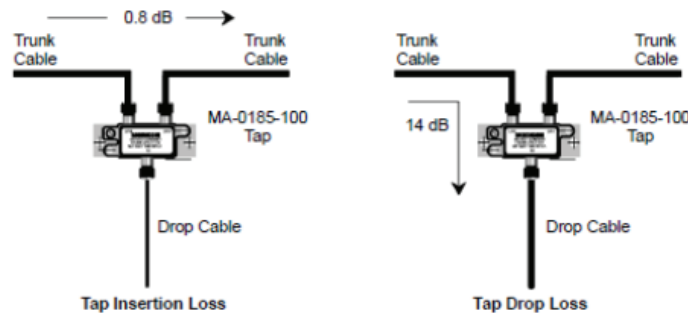
RIO – системы в настоящее время строятся как на коаксиальном кабеле, так и на базе оптического кабеля. Наиболее широкое распространение получили сети, собранные с использованием коаксиального кабеля.

Если у Вас коаксиальные соединения находятся внутри одного помещения и не выходят на улицу, то используйте кабель RG6. В основу расчета максимальной длины используемого в сети коаксиального кабеля взят принцип максимально допустимого для RIO-сети затухания сигнала. Скорость данной сети 1,544 Мбит/сек. Динамический диапазон модулей 140CRP93x00 и 490NRP95400 равен на частоте 1,544 МГц 35 dB. А это значит, что затухание сигнала между 40CRP93x00 (490NRP95400) и последним модулем 140CRA93x00 не должно превышать 35 dB. Данное затухание является суммарной величиной от затухания на каждом компоненте сети на пути сигнала. Причем каждый сетевой компонент вносит свою величину затухания.

Кабель RG6, заказной номер 97-5750-000, на частоте 1,544MHz вносит затухание 1,18 dB/100m.

Кабель RG11, заказной номер 97-5951-000, на частоте 1,544MHz вносит затухание 0,56 dB/100m.

Ответвители MA-0185-100 вносят на частоте 1,544 МГц 0,8 dB на устройство в прямом (транковом) направлении и 14 dB на устройство в направлении от ствольного кабеля к кабелю ответвления.



Максимальное затухание сигнала в кабельной системе на частоте 1,544 МГц определяется по формуле:

$$\text{dB loss} = \text{TCA} + \text{DCA} + \text{TDA} + (\text{Number of splitters} \times 6) + (\text{Number of taps} \times 0.8),$$

где:

TCA – суммарная величина затухания сигнала на всем ствольном кабеле, от головного модуля CRP до последнего модуля CRA;

DCA – величина затухания на кабеле ответвления, как правило, берется величина для кабеля ответвления к последнему дропу;

TDA – величина затухания, вносимая ответвителем MA-0185-100, равна 14 dB;

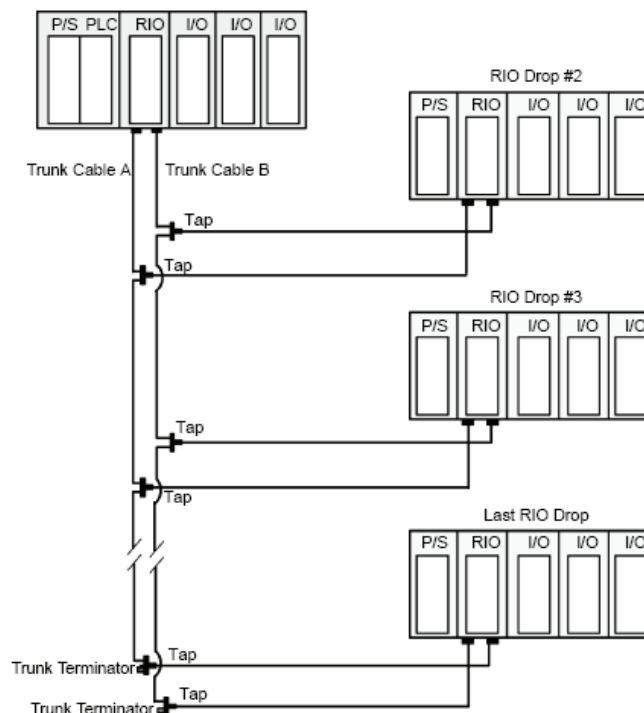
Number of splitters – количество модулей MA-0186-100 в сети;

Number of taps – количество модулей MA-0185-100 в сети;

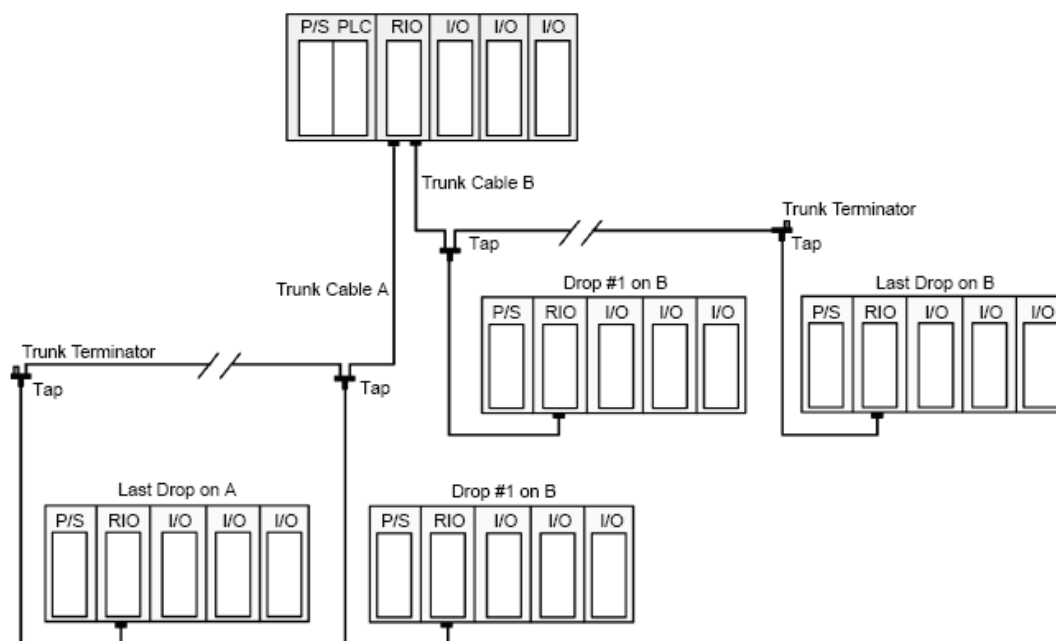
При использовании двойной кабельной сети необходимо затухание сигнала рассчитывать для каждого стола отдельно.

Причем двойная кабельная система может использоваться как для резервирования связи

(используются модули 140CRP93200 и 140CRA93200),

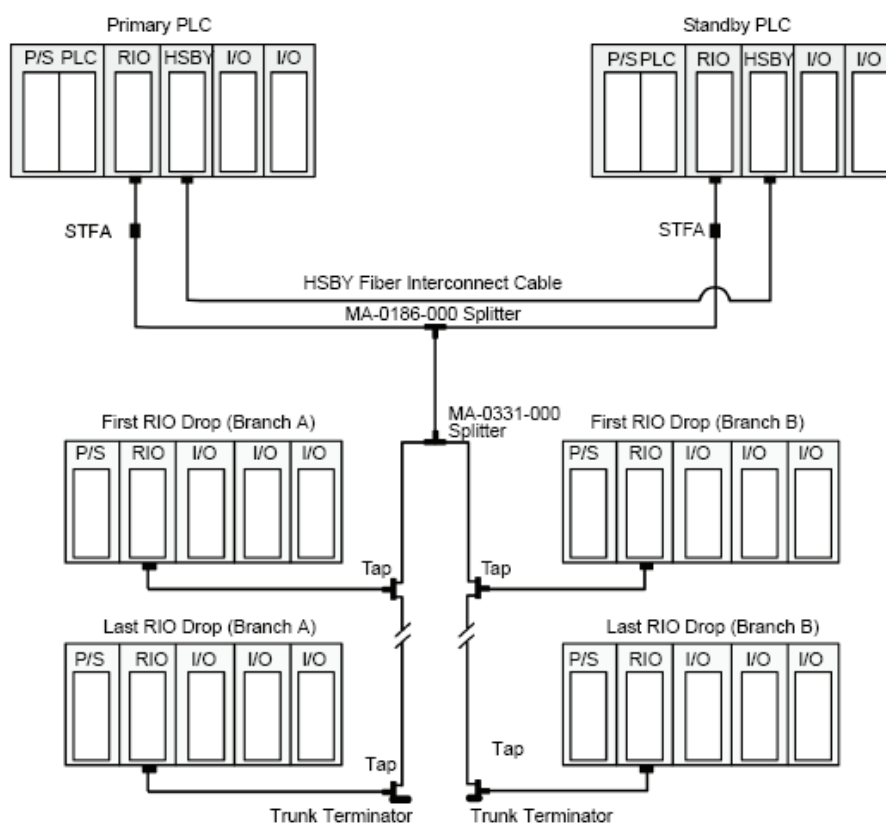


так и для увеличения общей длины сети (используются модули 140CRP93200 и 140CRA93100).



В последнем случае используется динамический диапазон в обоих направлениях (35 dB). 35 dB по кабелю "А", 35 dB по кабелю "В". Длина сети, естественно, возрастет. Следует помнить, что это одна сеть, а не две. Следовательно, количество RIO-дропов не может превысить 31.

Большой практический интерес может представлять структура с использованием специальных разветвителей MA-0331-000, позволяющих делать ответвления в обе стороны от головного контроллера. Этот разветвитель обеспечивает изоляцию ветвей друг от друга.



А формула максимального затухания сигнала в кабельной системе на частоте 1,544 МГц приобретает вид:

$$\text{dB loss} = \text{TCA} + \text{DCA} + \text{TDA} + (\text{Number of splitters} \times 3,5) + (\text{Number of taps} \times 0.8)$$

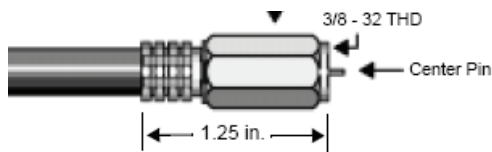
Существуют ограничения и для длин кабелей ответвления. Минимальная длина кабеля ответвления равна 2,6 метрам. При использовании более коротких кабелей возможны явления отражения сигнала и, как следствие, ошибки в RIO-адаптерах. Максимальная длина кабеля ответвления составляет 50 метров.

Важно отметить, что для транкового (стволового) кабеля действует то же самое ограничение на минимальную длину, равное 2,6 метрам. По поводу этой величины существует одна интересная особенность. В документации на RIO-систему указано, что минимальное пространство между ответвителями равно 8.5 ft. (2.6 метра). Это вызвало путаницу, идет ли речь о физическом пространстве (расстоянии по прямой) или все-таки о длине кабеля. В данном случае речь идет только о длине кабеля. Никаких пространственных ограничений нет.

В процессе инсталляции и эксплуатации RIO-сетей у заказчиков возникал ряд вопросов о более точной величине ограничения на минимальную длину. В одних источниках эта величина равна 2,5 метрам, в других 2,6 метрам. Поэтому пришлось уточнять эту величину у разработчиков, которые подтвердили, что эта величина равна 2,6 метрам.

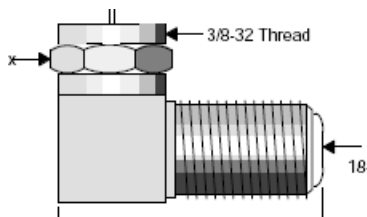
4.2. Компоненты сети

Для соединения с ответвителями и сплиттерами используйте F-коннекторы MA-0329-001.



Коннектор 52-0399-000-это «самотерминирующийся» соединитель, то есть внутри его имеется встроенное сопротивление на 75 Ом. Это, по сути, совмещение коннектора и терминирующей заглушки. Применять его вовсе не обязательно, можно присоединяться к модулям CRA и CRP через F-коннекторы MA-0329-001.

Что касается «розеточного F-соединителя с прямоугольным адаптером», это «уголок», его заказной номер 52-0480-000.

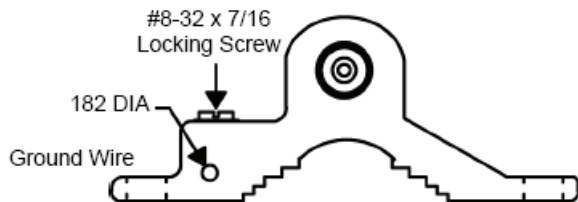


На него и будет накручиваться коннектор MA-0329-001.

Следует обратить внимание проектировщиков на следующие особенности инсталляции кабельной системы RIO-сети.

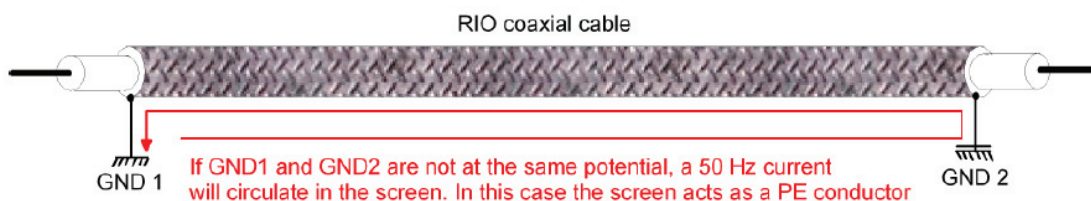
Заземление RIO-сети

- Кабельная система должна быть заземлена только в одной точке. Обычно, для корректного заземления сети достаточно соединения экрана кабеля через внутреннее соединение коаксиального разъема модуля 140CRP93x00 с шиной заземления корзины контроллера. Если же есть необходимость, чтобы экран коаксиального кабеля был заземлен даже тогда, когда кабель отсоединен от модуля 140CRP93x00, используется специальное устройство заземления 60-0545-000.



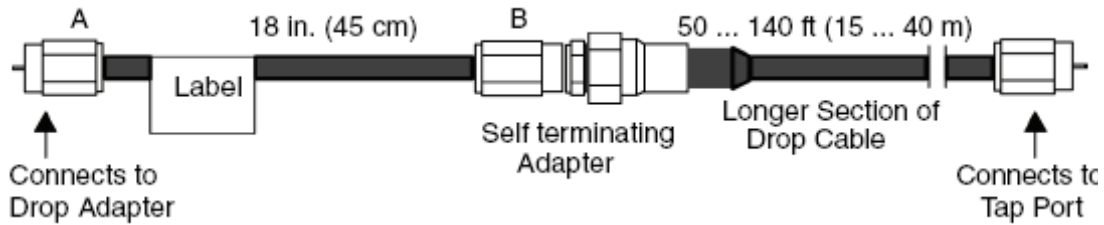
Но здесь нужно помнить главное условие: длина кабеля от этого модуля до модуля 140CRP93x00 не должна превышать 6 метров. Обе эти точки заземления должны находиться в одном шкафу, и иметь одинаковые потенциалы.

В случае нарушения этих рекомендаций, если точки заземления будут иметь разные потенциалы, могут возникнуть токи обтекания по экрану кабеля:



Эти токи могут быть причиной неустойчивой работы всей RIO-сети.

Следует отметить, что в последнее время участились случаи неустойчивой работы RIO сетей по причине некачественного изготовления как транковых, так и друповых коаксиальных кабелей. Дело здесь в том, что для качественного изготовления кабельных сегментов требуется специальный набор инструментов, а некоторые заказчики хотят сэкономить на его покупке, надеясь, что можно обойтись подручными средствами, и в результате получают нестабильно работающую сеть. Для предотвращения подобных проблем можно порекомендовать использовать поставляемые фирмой "Schneider-Electric" готовые кабели ответвления (друповые кабели). Это изделия AS-MBII-003 на длину 15 метров, и AS-MBII-004 на длину 42 метра.

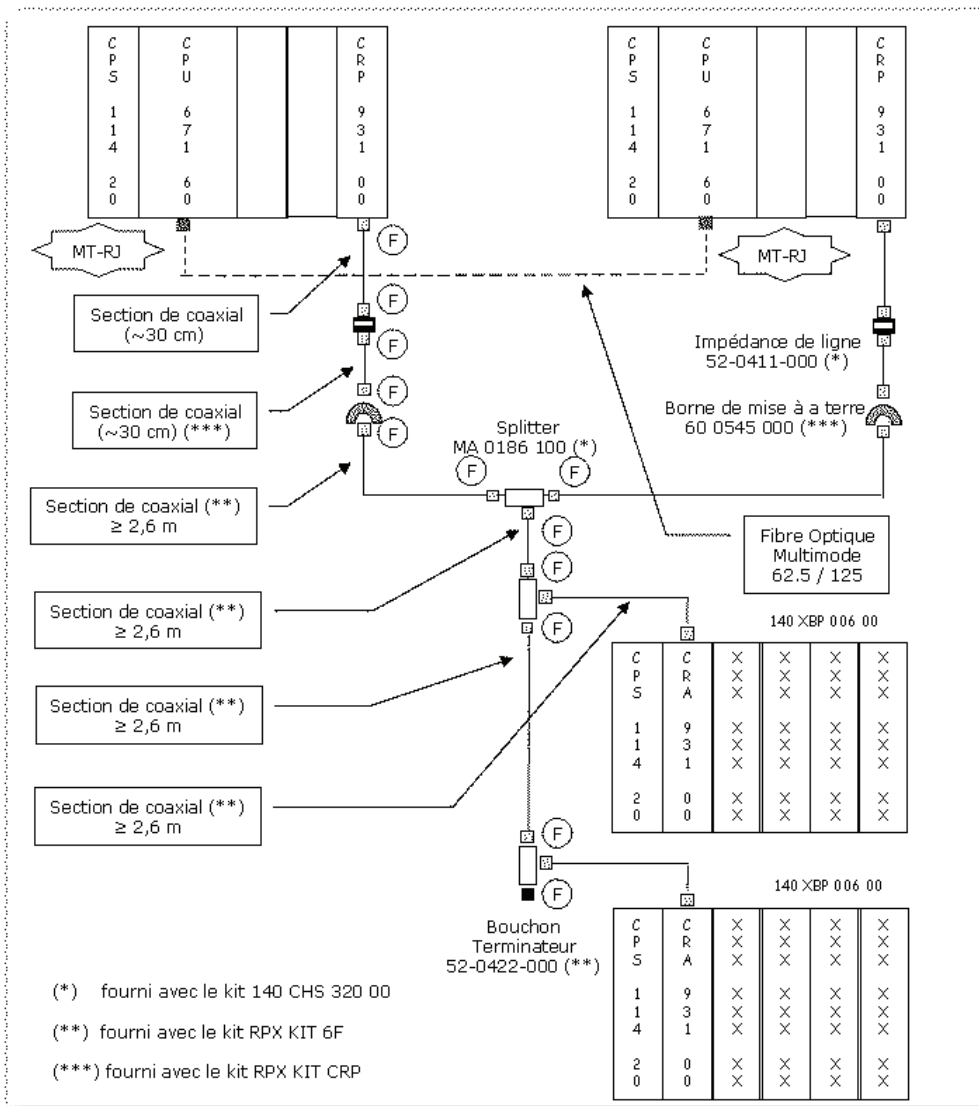


В состав этих изделий входят F-коннекторы, кабель RG-6 и самотерминирующийся адаптер. Назначение этого встроенного адаптера состоит в предотвращении возникновения отраженного сигнала в случае отстыковки этого кабеля от модуля 140CRA93x00.

Если стоит задача предотвращения появления отраженного сигнала в случае отстыковки коаксиального кабеля от модуля 140CRP93x00, то рекомендуется использовать такие же кабели на участках сети между модулями 140CRP93x00 и splitter MA-0186-000. Так как стандартные кабели имеют не всегда приемлемую длину, то можно изготовить эти кабели и самим. В этом случае нужно учесть следующее правило:

- длина кабеля от модуля 140CRP93x00 до самотерминирующегося адаптера должна быть в пределах 30-45 сантиметров;
- длина кабеля от самотерминирующегося адаптера до splitter MA-0186-000 должна быть в пределах от 2,6 метра до 30 метров.

Рекомендуемое расположение элементов сети можно видеть на нижеприведенном рисунке.



В RIO-сетях также должны использоваться терминаторы, которые бывают двух видов:

- транковые (заглушка стволового кабеля): 52-0422-00.
- дровые (заглушка на неиспользуемые ответвления): 52 0402 000.

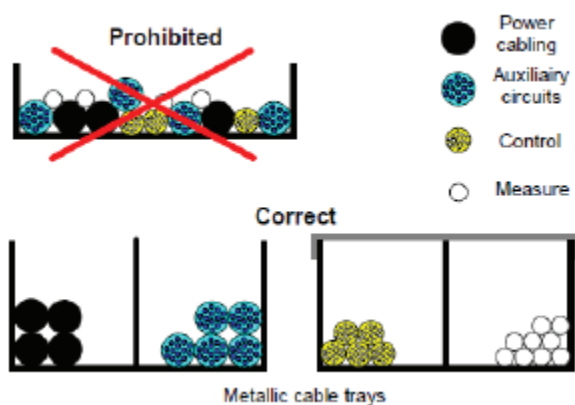
Причем с точки зрения специалистов L3 France, крайне нежелательно менять эти заглушки местами.

В старых системах устанавливались ответвители MA-0185-000.

В случае выполнения работ по модернизации, рекомендуется заменить ответвители MA-0185-000 на MA-0185-100.

С практической точки зрения большой интерес представляет взаимное расположение коаксиальных кабелей RIO-сети и силовых электрических цепей. Разработчики RIO-систем рекомендуют это расстояние рассчитывать исходя из величины напряжения на силовом кабеле следующим образом: **от 0, 3 метра до 0, 35 метра на киловольт** этого напряжения. Например, RIO-кабель может быть проложен не ближе 3 - 3,5 метров от линии электропередач с напряжением 10000 Вольт. Для линий электропередач с напряжением менее 1000 Вольт действует понижающий коэффициент 4, 55. Так, **минимальное расстояние RIO-сети от линии 220 В равно 0, 076 метра, то есть 8 сантиметров.**

Причем рекомендуется не укладывать силовые и информационные кабели в одну коробку, а использовать отдельные короба.



Настоятельно рекомендуем применять этот совет на практике.

5. Особенности инсталляции оптической кабельной системы RIO - сети

5.1. Структура и топология

RIO-система на оптическом кабеле представляет собой довольно сложную и дорогую структуру, имеющую целый ряд ограничений и особенностей инсталляции. Применение оптических элементов в RIO-сети целесообразно только в двух случаях:

- реально не хватает максимально допустимой для коаксиального кабеля длины для покрытия зоны управления;
- в районе прокладки сети существует очень большое электромагнитное излучение, делающее невозможным нормальную эксплуатацию коаксиальной линии.

Оптическая часть RIO-сети состоит из кабеля и повторителей сигналов (репитеров) 490NRP95400.

Для RIO-системы с 490NRP95400 Вы можете выбрать любой многомодовый оптический кабель, имеющий следующие параметры:

- длина волны: 820 nm
- размер оптического ядра: 50/125 μm , 62.5/125 μm или 100/140 μm .

Для большинства применений рекомендуется кабель 62.5/125 μm .

Модули 490NRP95400 имеют на стороне коаксиального кабеля динамический диапазон, равный 35 dB. На стороне оптического кабеля этот параметр не действует. При расчете длин оптического кабеля между двумя модулями 490NRP95400 используются два параметра.

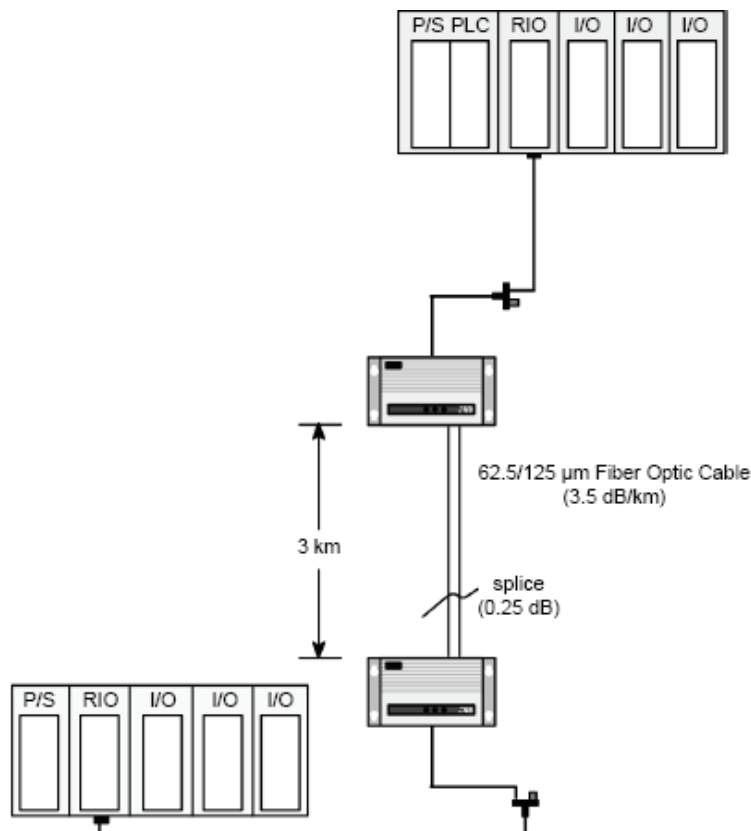
- Величина удельного затухания на кабеле ("Attenuation"), измеряется в dB/km. Чем оно меньше, тем лучше кабель.
- Допустимая потеря энергии на всей длине оптического кабеля ("Optical Power Loss Budget"), измеряется в dB. Чем эта величина больше, тем лучше кабель.

Core Diameter	Attenuation	Optical Power Loss Budget
50/125 μm	3.5 dB/km	7.0 dB
62.5/125 μm	3.5 dB/km	11.0 dB
100/140 μm	5.0 dB/km	16.5 dB

Приведенная в таблице величина "Optical Power Loss Budget" уже включает в себя потери в двух ST-коннекторах, оконцовывающих кабельный участок. Если в сети имеются дополнительные соединители, они должны быть учтены отдельно.

От передающего модуля 490NRP95400 до принимающего модуля 490NRP95400 затухание сигнала на всей длине кабеля не должно превышать выраженную в dB величину "Optical Power Loss Budget". Максимальная длина этого кабеля между смежными модулями 490NRP95400 равна частному от деления параметра "Optical Power Loss Budget" на параметр "Attenuation". При этих расчетах следует не забывать, что дополнительное затухание сигнала вносит любая неоднородность оптической среды (например, склейки).

Пример:



В данном примере используется кабель с допустимым затуханием, равным 11 dB. Удельное затухание этого кабеля равно 3.5 dB/km. Следовательно, на длине в три километра потеря мощности сигнала составит 3.5 dB/km x 3 = 10.5 dB. Добавьте 0.25 dB на кабельную склейку, и вы получите общее затухание сигнала на всем кабельном соединении, равное 10.75 dB. Это меньше 11 dB, значит структура рабочая.

Более точно величина затухания оптического сигнала определяется по формуле

$$dB \text{ loss} = FCA \times \text{Length} + (\text{Number of additional connectors} \times CA) + (\text{Number of splices} \times SA),$$

где:

FCA – параметр “Attenuation” для выбранного кабеля;

CA – потеря сигнала на дополнительном коннекторе;

SA – потеря сигнала на склейке;

Number of additional connectors – количество дополнительных коннекторов;

Number of splices – количество склеек.

Для кабелей с ядром 50/125 или 62.5/125 μm минимальные длины между смежными репитерами не регламентируются.

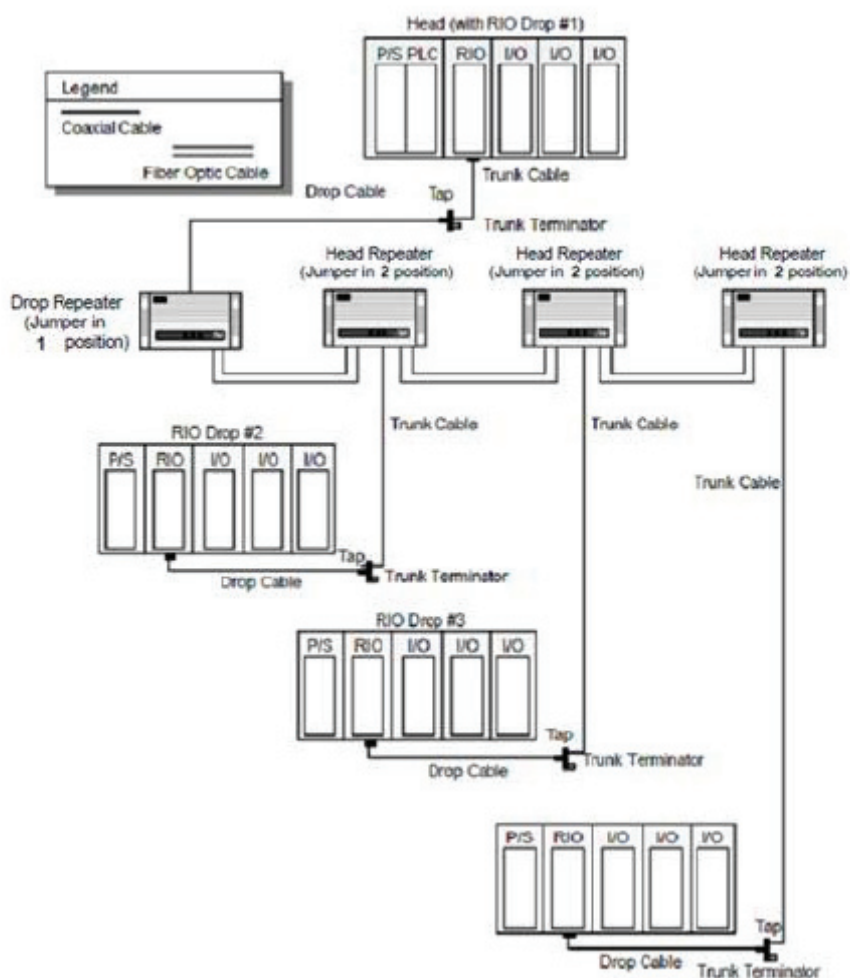
Модули 490NRP95400 должны быть установлены в сеть по определенным правилам, от соблюдения которых зависит устойчивость работы сети в целом. Рекомендуем использовать модули с внешним питанием от переменного тока 230/115Vac. Данные модули более устойчивы в работе. Это и наше наблюдение, и совет от разработчиков. Модули с питанием от сети переменного тока имеют внутренние импульсные блоки питания, устойчивые к внешним помехам по питанию.

Существуют несколько вариантов построения сети с использованием модулей 490NRP95400. Наибольшее распространение получили следующие две топологии:

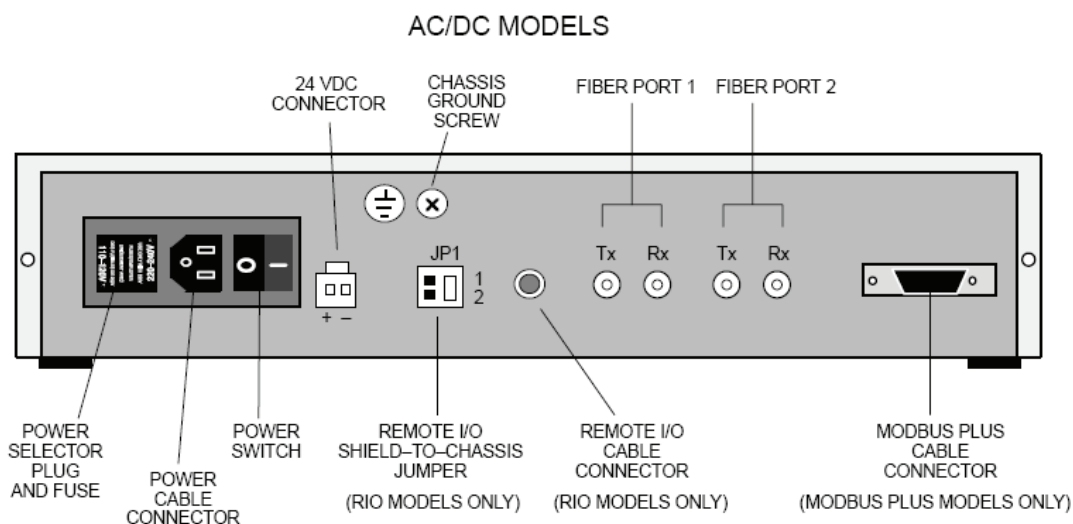
- шина;
- самовосстанавливающееся кольцо.

Рассмотрим их подробно.

Система, собранная по топологии “шина”, выглядит следующим образом:



На каждом модуле 490NRP95400 находится переключатель (JP1). Находится он в торцевой части модуля и выглядит так:



Этот переключатель предназначен для соединения экрана коаксиального кабеля с корпусом модуля. Когда он установлен в позицию “2”, экран коаксиального кабеля напрямую соединен с корпусом данного модуля. Когда он установлен в позицию “1”, экран коаксиального кабеля соединен с корпусом данного модуля через конденсатор.

В зависимости от расположения этого модуля в сети, переключатель JP1 должен находиться в следующих положениях:

- Если коаксиальный выход модуля 490NRP95400 соединен с головным контроллером (подключен к модулю 140CRP93x00), то переключатель JP1 устанавливается в позицию “1”.
- Если коаксиальный выход модуля 490NRP95400 соединен с RIO-дропом (подключен к модулю 140CRA93x00), то переключатель JP1 устанавливается в позицию “2”.

Объясняется это тем, что модуль 140CRP93x00 имеет проходное соединение для экрана коаксиального кабеля, а модуль 140CRA93x00 такого соединения не имеет. Таким образом, достигается заземление каждого изолированного участка коаксиального кабеля строго в одной точке. Естественно, что корпус модуля 490NRP95400 всегда должен быть заземлен.

С точки зрения проектирования RIO-сети очень важно знать, какое количество модулей 490NRP95400 может быть включено последовательно друг за другом. Речь идет о домене репитеров, включенных каскадно. Для сетей, состоящих из нескольких модулей 490NRP95400, действует следующее правило: **количество включенных в каскад модулей не может быть больше пяти**. Это максимально допустимая величина репитеров в каскаде, но она может быть уменьшена в зависимости от параметров сети. Прежде чем рассматривать формулу, определяющую количество повторителей в сети, необходимо рассмотреть понятие “Jitter”.

Джиттер (*jitter* - дрожание) - нежелательные фазовые и/или частотные случайные отклонения передаваемого сигнала. Возникают вследствие нестабильности задающего генератора, изменений параметров линии передачи во времени и различной скорости распространения частотных составляющих одного и того же сигнала. В цифровых системах проявляется в виде случайных быстрых изменений местоположения фронтов цифрового сигнала во времени, что приводит к рассинхронизации и, как следствие, - искажению передаваемой информации. Например, если фронт имеет малую крутизну или «отстал» по времени, то цифровой сигнал как бы запаздывает, сдвигается относительно значащего момента времени - момента времени, в который происходит оценка сигнала. Джиттер является одной из основных проблем при проектировании устройств цифровой электроники, в частности, - цифровых интерфейсов. Недостаточно аккуратный расчет джиттера может привести к его накоплению при прохождении цифрового сигнала по тракту и, в конечном счёте, к неработоспособности устройства. Модуль 490NRP95400 не является регенератором сигнала, как по оптическому кабелю, так и по коаксиальному. Следовательно, если в сети последовательно включены несколько модулей 490NRP95400, то вносимые каждым из них “Jitter”-ы будут накапливаться в сети.

Итак, количество репитеров в каскаде определяется по формуле:

$$N = (130\text{ns} - X * L - 40\text{ns}) / 10\text{ns},$$

где:

L - длина оптического кабеля;

X - jitter (наносекунд на километр).

Величина параметра “Jitter” индивидуальна для каждого типа кабеля. Найти Jitter можно в таблице:

Core Diameter	Jitter
50/125 μm	3.0 ns/km
62.5/125 μm	5.0 ns/km
100/140 μm	7.5 ns/km

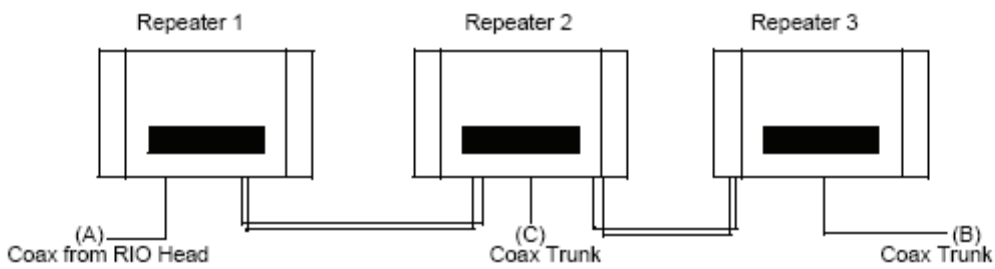
Чем больше длина оптического кабеля, тем меньше число каскадируемых репитеров.

Но еще раз обращаем ваше внимание, что **эта формула работает в сторону уменьшения, и количество включенных в каскад репитеров не может быть больше пяти.**

Существует еще одна методика расчета количества репитеров в каскаде. Она основана на расчете суммарной величины "Jitter"-а всей сети. Одним из главных факторов, ограничивающих количество репитеров в сети, является кумулятивный эффект "Jitter"-а. Он имеет свойство накапливаться в сети, чем больше устройств в сети, тем больше "Jitter". При определенном количестве сетевых устройств он достигает такой величины, при которой сеть становится неработоспособной. Выражаясь на сленге связистов, "линия звенит".

Для каскада модулей 490NRP95400 максимальная величина "Jitter"-а равна 130 наносекунд. В модуле 490NRP95400 переход от коаксиального кабеля к оптическому кабелю (или от оптического кабеля к коаксиальному) вносит в сеть "Jitter", равный 40 наносекундам. Переход через модуль 490NRP95400 от оптического кабеля к оптическому кабелю вносит в сеть "Jitter", равный 10 наносекундам. Для расчета, все эти внесенные "Jitter"-а суммируются, и если сумма меньше, чем 130 наносекунд, то структура работоспособна. Если больше, - то количество репитеров необходимо уменьшить.

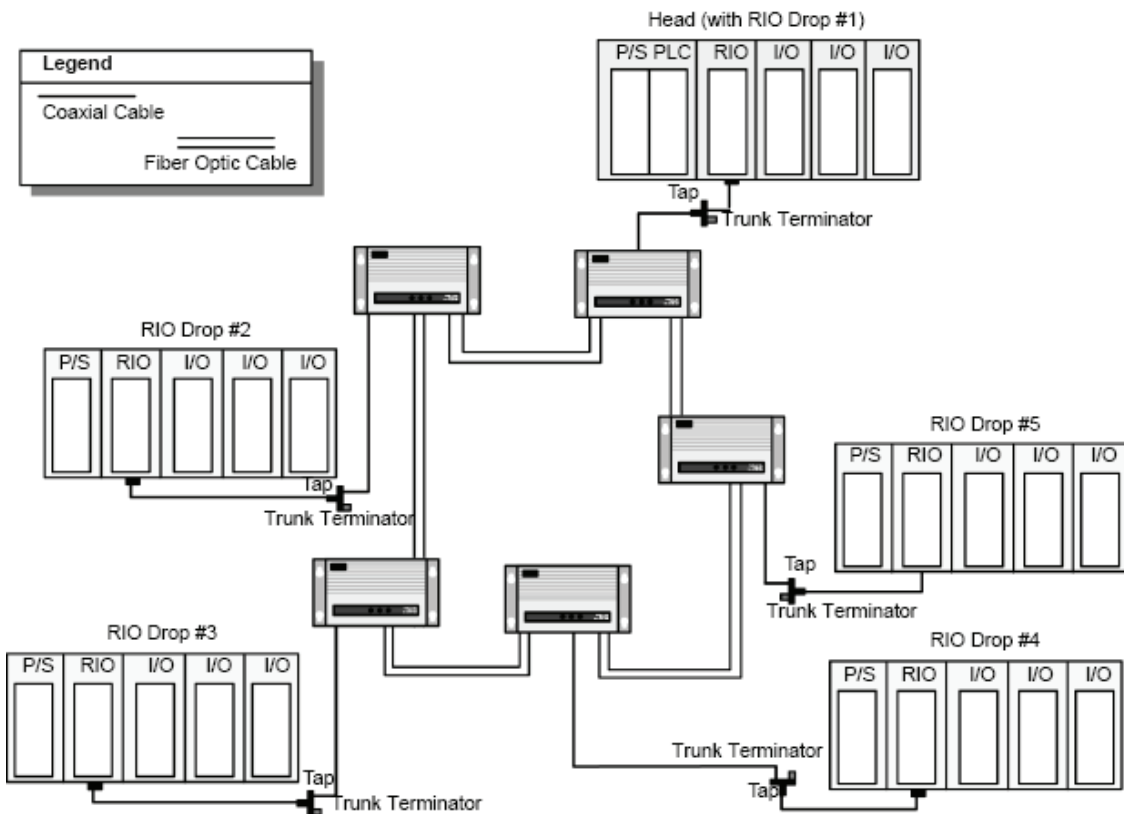
Пример:



Для приведенного выше рисунка кумулятивный "Jitter" от точки А до точки В равен 95 наносекунд. Репитер 1 вносит 40 ns, репитер 2 вносит 10ns, репитер 3 вносит 40ns.

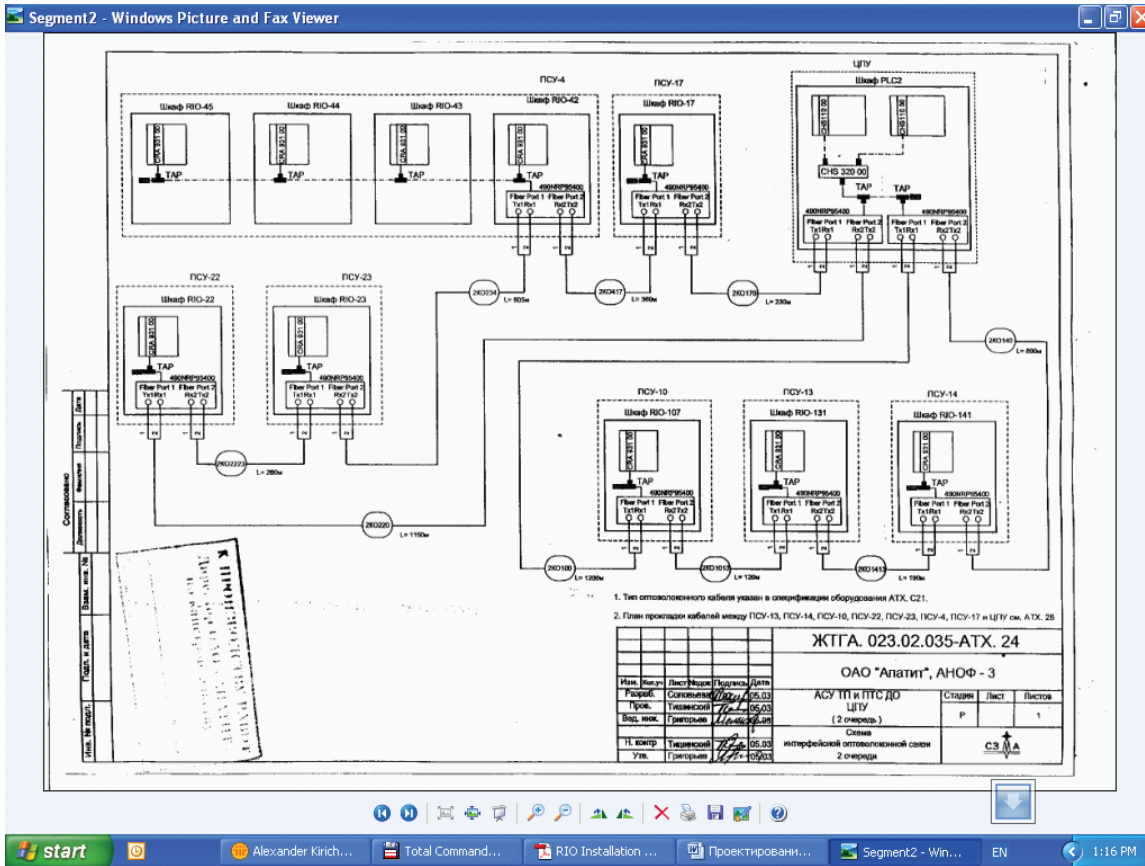
Итого: $40 \text{ ns} + 10 \text{ ns} + 40 \text{ ns} = 90 \text{ ns}$. Вносит свой "Jitter" и оптический кабель. Считается, что он равен 5 ns. Итого, суммарная величина "Jitter"-а от точки А до точки В равна 95 ns.

Одним из вариантов объединения модулей 490NRP95400 в домен является кольцевая топология, или самовосстанавливающееся кольцо.



В этом случае максимальное количество репитеров в кольце также не может быть больше пяти. Максимальная длина оптической линии кольца ограничена десятью километрами.

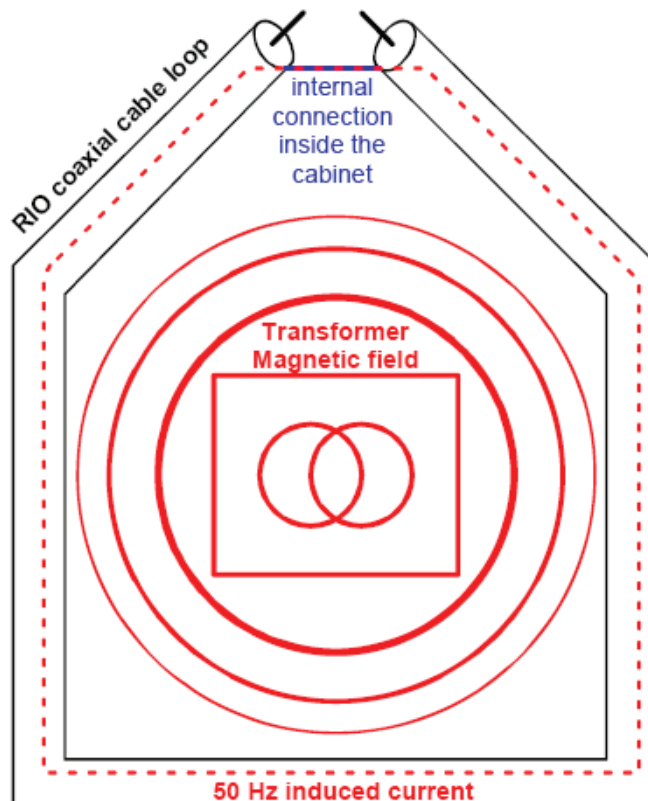
В случае, если пяти репитеров недостаточно, рекомендуется использовать несколько колец из таких репитеров, объединяя эти кольца коаксиальным кабелем.



Приведенная выше структура объясняет этот метод.

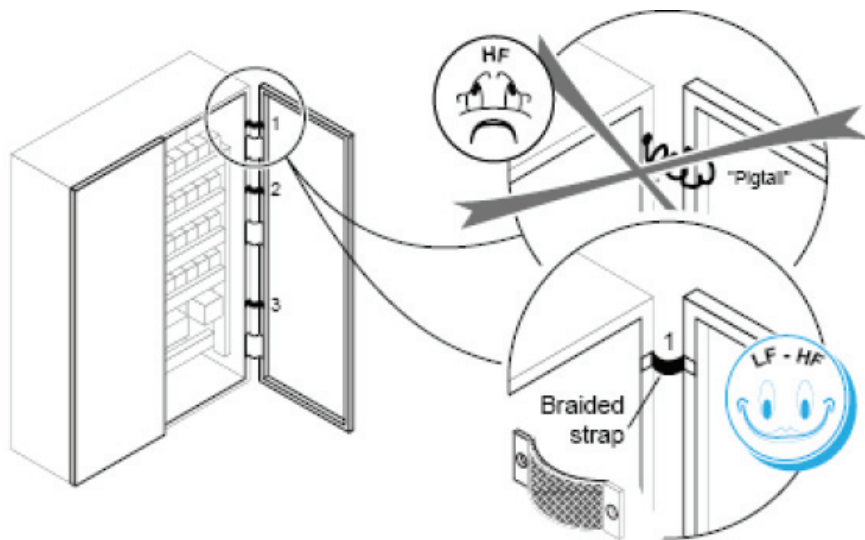
5.2. Особенности эксплуатации модулей 490NRP95400

Большинство проблем, связанных с неустойчивой работой RIO-сетей, вызваны отсутствием низкочастотного фильтра на коаксиальном входе модуля 490NRP95400. Существует довольно много причин, при которых в коаксиальном кабеле возможно возникновение наведенных токов. Это и прокладка коаксиального кабеля рядом с силовыми кабелями, и некорректное заземление экрана коаксиального кабеля, и близость трансформаторных источников питания, и некорректное заземление электрошкафа, и повышенный электромагнитный фон в зоне прокладки кабеля.



Если бы на коаксиальном входе модуля был низкочастотный фильтр, то наводки в 50 Гц от трансформаторных блоков питания не оказали бы влияния на работу RIO-сети. Если не отфильтровывать эти наводки, то, поступая в выходной оптический контур (модуль работает как повторитель сигнала, а не как регенератор), они просто усиливаются и передаются в сеть по оптическому каналу. Принимающий их NRP не находит в усиленных помехах признака RIO-телеграммы и просто уходит в отказ. То же самое будет происходить, если при включенном NRP попытаться подсоединить к нему коаксиальный кабель. Возникшая при коммутации естественная помеха будет усилена, передана в оптический канал и «завалит» сеть.

Особое внимание следует уделять заземлению электрошкафов. Практически всем известны рекомендации, выдаваемые в виде комиксов, подобных этому.



Но на практике часто приходится встречаться с ситуацией, когда сборка шкафов велась следующим образом. Детали шкафа (двери, стенки) красились отдельно, затем собирались, и уже по краске, без всякой очистки, накладывались заземляющие элементы.

Довольно часто имеют место случаи, когда модули 490NRP95400 просто не заземлены.



Заземляющие винты, как видно, не соединены ни с чем. В этом случае экран коаксиального кабеля не будет соединен с землей, независимо от положения переключателя «JP1». Особенно эта ошибка критична для модулей 490NRP95400, соединенных по коаксиальному кабелю с модулями 140CRA93x00.

Schneider Electric в странах СНГ

Беларусь

Минск

220006, ул. Белорусская, 15, офис 9
Тел.: (37517) 226 06 74, 227 60 34, 227 60 72

Казахстан

Алматы

050050, ул. Табачнозаводская, 20
Швейцарский центр
Тел.: (727) 244 15 05 (многоканальный)
Факс: (727) 244 15 06, 244 15 07

Астана

010000, ул. Бейбитшилик, 18
Бизнес-центр «Бейбитшилик 2002»
Офис 402
Тел.: (3172) 91 06 69
Факс: (3172) 91 06 70

Атырау

060002, ул. Абая, 2 А
Бизнес-центр «Сугас-С», офис 407
Тел.: (3122) 32 31 91, 32 66 70
Факс: (3122) 32 37 54

Россия

Волгоград

400089, ул. Профсоюзная, 15, офис 12
Тел.: (8442) 93 08 41

Воронеж

394026, пр-т Труда, 65, офис 227
Тел.: (4732) 39 06 00
Тел./факс: (4732) 39 06 01

Екатеринбург

620014, ул. Радищева, 28, этаж 11
Тел.: (343) 378 47 36, 378 47 37

Иркутск

664047, ул. 1-я Советская, 3 Б, офис 312
Тел./факс: (3952) 29 00 07, 29 20 43

Казань

420107, ул. Спартаковская, 6, этаж 7
Тел./факс: (843) 526 55 84 / 85 / 86 / 87 / 88

Калининград

236040, Гвардейский пр., 15
Тел.: (4012) 53 59 53
Факс: (4012) 57 60 79

Краснодар

350063, ул. Кубанская набережная, 62 /
ул. Комсомольская, 13, офис 224
Тел.: (861) 278 00 49
Тел./факс: (861) 278 01 13, 278 00 62 / 63

Красноярск

660021, ул. Горького, 3 А, офис 302
Тел.: (3912) 56 80 95
Факс: (3912) 56 80 96

Москва

129281, ул. Енисейская, 37, стр. 1
Тел.: (495) 797 40 00
Факс: (495) 797 40 02

Мурманск

183038, ул. Воровского, д. 5/23
Конгресс-отель «Меридиан»
Офис 739
Тел.: (8152) 28 86 90
Факс: (8152) 28 87 30

Нижний Новгород

603000, пер. Холодный, 10 А, этаж 8
Тел./факс: (831) 278 97 25, 278 97 26

Новосибирск

630005, Красный пр-т, 86, офис 501
Тел.: (383) 358 54 21
Тел./факс: (383) 227 62 53

Пермь

614010, Комсомольский пр-т, 98, офис 11
Тел./факс: (342) 290 26 11 / 13 / 15

Ростов-на-Дону

344002, ул. Социалистическая, 74, литера А
Тел.: (863) 200 17 22, 200 17 23
Факс: (863) 200 17 24

Самара

443096, ул. Коммунистическая, 27
Тел./факс: (846) 266 41 41, 266 41 11

Санкт-Петербург

198103, ул. Циолковского, 9, кор. 2 А
Тел.: (812) 320 64 64
Факс: (812) 320 64 63

Сочи

354008, ул. Виноградная, 20 А, офис 54
Тел.: (8622) 96 06 01, 96 06 02
Факс: (8622) 96 06 02

Уфа

450098, пр-т Октября, 132/3 (бизнес-центр КПД)
Блок-секция № 3, этаж 9
Тел.: (347) 279 98 29
Факс: (347) 279 98 30

Хабаровск

680000, ул. Муравьева-Амурского, 23, этаж 4
Тел.: (4212) 30 64 70
Факс: (4212) 30 46 66

Украина

Днепропетровск

49000, ул. Глинки, 17, этаж 4
Тел.: (380567) 90 08 88
Факс: (380567) 90 09 99

Донецк

83087, ул. Инженерная, 1 В
Тел.: (38062) 385 48 45, 385 48 65
Факс: (38062) 385 49 23

Киев

03057, ул. Смоленская, 31-33, кор. 29
Тел.: (38044) 538 14 70
Факс: (38044) 538 14 71

Львов

79015, ул. Тургенева, 72, кор. 1
Тел./факс: (38032) 298 85 85

Николаев

54030, ул. Никольская, 25
Бизнес-центр «Александровский», офис 5
Тел./факс: (380512) 58 24 67, 58 24 68

Одесса

65079, ул. Куликово поле, 1, офис 213
Тел./факс: (38048) 728 65 55, 728 65 35

Симферополь

95013, ул. Севастопольская, 43/2, офис 11
Тел.: (380652) 44 38 26
Факс: (380652) 54 81 14

Харьков

61070, ул. Академика Проскуры, 1
Бизнес-центр «Telesens», офис 569
Тел.: (38057) 719 07 79
Факс: (38057) 719 07 49

Центр поддержки клиентов

Тел.: 8 (800) 200 64 46 (многоканальный)
Тел.: (495) 797 32 32, факс: (495) 797 40 04
ru.csc@ru.schneider-electric.com
www.schneider-electric.ru