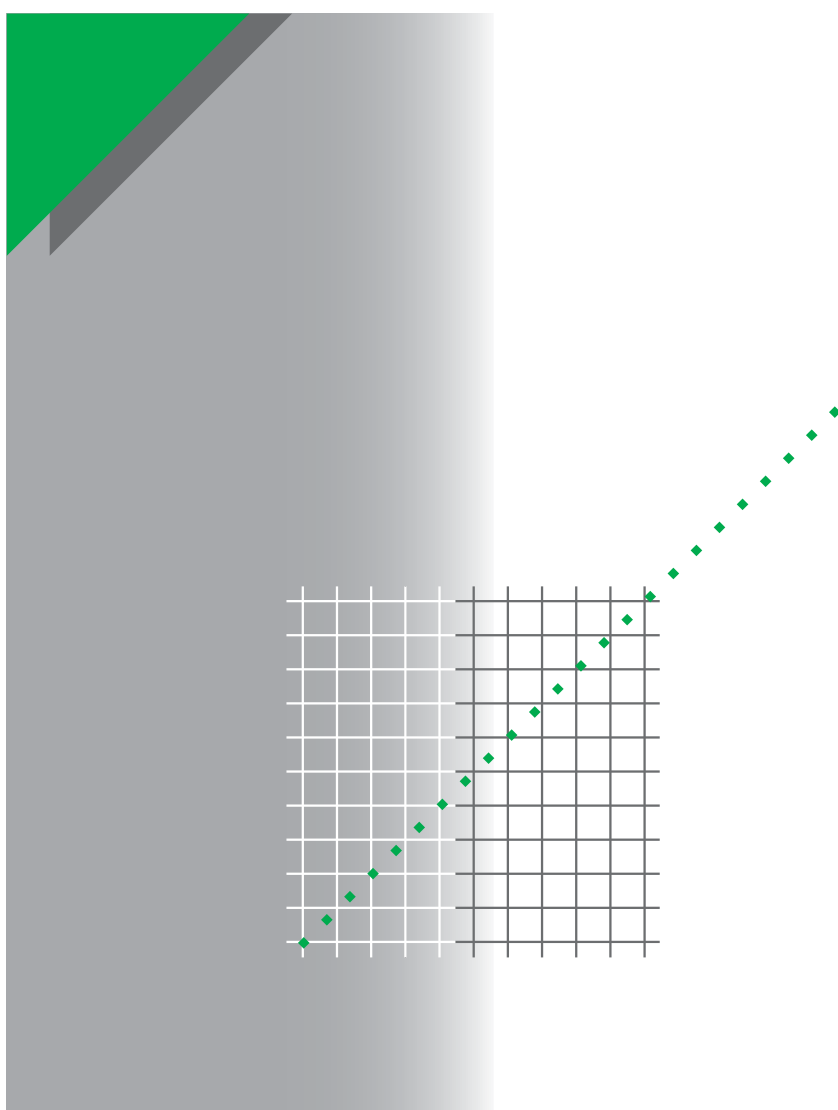


Выпуск № 37

Степени защиты оболочек



Компания *Schneider Electric* приступила к выпуску **«Технической коллекции *Schneider Electric*»** на русском языке.

Техническая коллекция представляет собой серию отдельных выпусков для специалистов, которые хотели бы получить более подробную техническую информацию о продукции *Schneider Electric* и ее применении, в дополнение к тому, что содержится в каталогах.

В **Технической коллекции** будут публиковаться материалы, которые позволят лучше понять технические и экономические проблемы и явления, возникающие при использовании электрооборудования и средств автоматизации *Schneider Electric*.

Техническая коллекция предназначена для инженеров и специалистов, работающих в электротехнической промышленности и в проектных организациях, занимающихся разработкой, монтажом и эксплуатацией электроустановок, распределительных электрических сетей, средств и систем автоматизации.

Техническая коллекция будет также полезна студентам и преподавателям ВУЗов. В ней они найдут сведения о новых технологиях и современных тенденциях в мире Электричества и Автоматики.

В каждом выпуске **Технической коллекции** будет углубленно рассматриваться конкретная тема из области электрических сетей, релейной защиты и управления, промышленного контроля и автоматизации технологических процессов.

Валерий Саженок,
Технический директор
ЗАО «Шнейдер Электрик»,
Кандидат технических наук

Выпуск № 37

Степени защиты оболочек



Jean PASTEAU

Получив ученую степень по физике в 1959 году, он начал работать в компании Merlin Gerin в 1962 году в конструкторском бюро, занимавшемся разработкой высоковольтных выключателей. В этом подразделении он отвечал преимущественно за разработку и сопровождение технической части проектов.

С 1983 года он был техническим представителем от компании Merlin Gerin в различных организациях по стандартизации (IEC, UTE, CENELEC,...). Приобретя опыт в области стандартизации, в дальнейшем он занимал должности:

- председателя Французского Комитета №70, отвечавшего за разработку стандарта «Степени защиты оболочек» в 1987 году,
 - председателя оргкомитета ВТТФ 68-3, отвечавшего за подготовку Европейского стандарта для кода IK в 1991 году.
-

Степени защиты оболочек

Содержание

	Стр.
1. Введение	4
2. Общие положения	
Определения	5
Использование системы кодов	6
3. Коды IP	
Обзор	7
Первая характеристическая цифра	7
Вторая характеристическая цифра	8
Дополнительная буква	9
Вспомогательная буква	9
4. Код IK	
Введение	9
Степени защиты	10
5. Использование для проектирования электрооборудования	11
6. Заключение	11
Приложение 1: Соответствие между водными тестами кода IP и водными тестами в соответствии с МЭК 68-2-18	12
Приложение 2: Соответствие между старыми третьими цифрами французского кода IP и кодом IK	12
Приложение 3: Список литературы	12

Защита персонала от прямого контакта с токоведущими частями электроустановки предписана нормативными документами (например, во Франции это Декрет от 14-ого ноября 1988), и подробно рассмотрена в группе стандартов МЭК 364. С другой стороны, типы внешних воздействий, которые могут влиять на работу электрооборудования описаны в МЭК 721-2. Защита от этих воздействий, как правило, определена в стандартах на конкретное оборудование.

Поэтому подробное рассмотрение вопроса о степенях защиты, которые могут быть обеспечены оболочками в соответствии с действующими стандартами, важно для всех, в том числе для проектировщиков, монтажников, обслуживающего персонала и контролирующих организаций.

Для решения этой задачи и разработан данный выпуск Технической коллекции.

1. Введение

Недостаточно просто обеспечить выполнение оборудованием своих функций. Кроме этого, оборудование должно быть защищено от возможных неблагоприятных внешних воздействий. Необходимо также гарантировать отсутствие вреда от оборудования для обслуживающего персонала и окружающей среды.

Чтобы удовлетворить этим требованиям, могут быть использованы различные решения или комбинации решений. Все они основаны на одном из следующих методов:

- ограничение доступа со всех сторон (например, путем установки барьеров),
- полная изоляция, как правило, используемая для кабелей, но трудно реализуемая для движущихся частей оборудования,
- и, наконец, размещение в оболочке, которое и является предметом рассмотрения в данной работе.

Последний метод имеет преимущество, обеспечивая простое решение всех проблем, то есть защиту оборудования от различных воздействий, таких как:

- проникновение посторонних тел, которые могут привести к механическим или

электрическим повреждениям. Это не только песок и пыль, но и небольшие животные, а также летающие или ползающие насекомые,

- вода и другие жидкости, которые могут нарушить изоляцию,
- механические удары, которые могут вызвать деформацию или повреждение хрупких элементов оборудования,
- коррозионные газы из окружающей среды,
- воздействие электромагнитных полей,
- различные излучения, включая свет.

Оболочка образует основу, каркас, на который могут быть смонтированы различные сборки, включающие основное и дополнительное оборудование, а также необходимые аксессуары. Поэтому это самый распространенный метод защиты. Оболочки используются как для высоковольтного, так и для низковольтного оборудования (включая электронное оборудование и оборудование информационных технологий), как в промышленности, так и в домашних условиях, как для стационарного оборудования, так и для вращающихся машин. Оболочка может быть изготовлена как составная часть оборудования, так и отдельно, и затем продана сборщикам

оборудования пустой. Она может быть сделана из различных материалов: металла или пластика, может быть изолирующей или проводящей.

Чтобы облегчить взаимодействие между производителями, потребителями и разработчиками нормативов, стандарты определяют терминологию, характеристики и способы контроля продукта, а также требования к монтажу и сервисному обслуживанию. Вопросы защиты, обеспечиваемой оболочкой, являются основным содержанием и целью разработки стандартов МЭК 529* и EN 50102 (см. соответствующие французские стандарты в приложении 3). Следует при этом отметить, что данные стандарты определяют защиты, которые могут быть обеспечены оболочками, но не характеристики самих оболочек.

Эти так называемые "горизонтальные" стандарты применяются только в комбинации с соответствующим стандартом на продукт. Степени защиты оболочек используются также для описания защиты, обеспечиваемой барьерами.

* **Примечание переводчика:** в России разработан ГОСТ 14254-96, соответствующий МЭК 529

2. Общие положения

Определения

Чтобы правильно понять текст стандартов, необходимо дать определения используемых в них терминов. Определения стандартизованы для конкретной области применения. В связи с этим, определения некоторых терминов, используемых при защите электрооборудования оболочками, даны ниже. Учитывая развитие международной торговли, представлены также соответствующие французские термины. После соответствующего термина приводится его индекс в Международном Электротехническом Словаре (IEV).

■ оболочка (enveloppe) IEV 826-03-12 «Часть, обеспечивающая защиту оборудования от некоторых внешних воздействий и защиту по всем направлениям от прямых контактов». Стандарт МЭК 529 добавляет следующее примечание: это определение, взятое из Международного Электротехнического Словаря (IEV) нуждается в следующих пояснениях в рамках данного стандарта:

- 1) оболочки обеспечивают защиту людей или домашних животных от прикосновения к опасным частям,
- 2) ограждения, форма отверстий или любые другие средства (относятся ли они к оболочке, либо образованы оборудованием внутри оболочки), предназначенные для предотвращения или ограничения доступа специальных испытательных приспособлений, рассматриваются как часть оболочки, исключая случаи, когда их снимают без помощи ключа или другого инструмента». Рис. 1 и Рис. 2 иллюстрируют эти определения.

Таким образом, оболочки обеспечивают защиту от прямых контактов. При наличии надежного электрического контакта между проводящими элементами, оболочки могут также защищать и от непрямых контактов

■ степень защиты (degré de protection) «Способ защиты, обеспечиваемый оболочкой от доступа к опасным частям, попадания внешних твердых предметов и (или) воды и проверяемый стандартными методами испытаний»

■ опасная часть (partie dangereuse) «Часть оборудования, приближаться либо прикасаться к которой опасно, обладающая признаками опасного производственного фактора». Это может относиться к любому виду опасности:

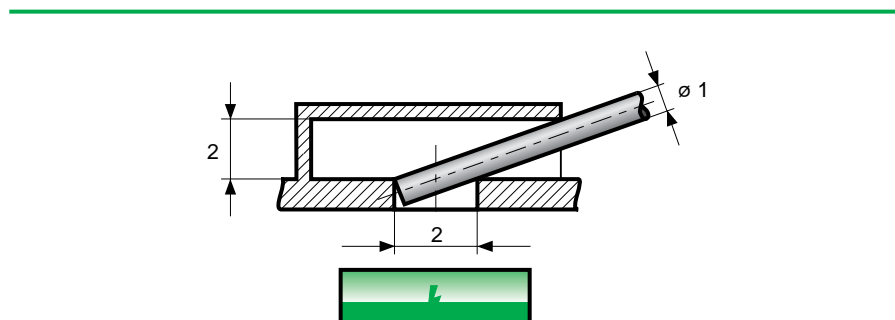


Рис. 1: Ограждение над отверстием предотвращает проникновение «щупа доступности» диаметром 1 мм и обеспечивает степень защиты IP3 XD (в соответствии с МЭК 529)

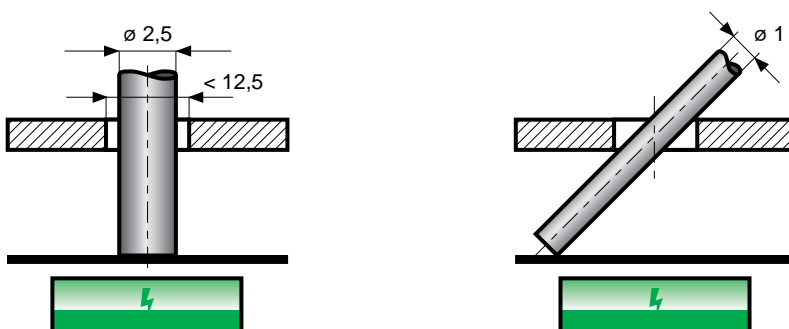


Рис. 2: Фиксированная панель внутри оболочки предотвращает проникновение «щупа доступности» диаметром 2.5 мм и 1 мм: следовательно, обеспечивается степень защиты IP2 XD (в соответствии с МЭК 529)

электрической (высокое или низкое напряжение), механической, тепловой или другой.

■ расстояние, достаточное для защиты от доступа к опасным частям (distance suffisante pour la protection contre l'accès aux parties dangereuses) «Расстояние, не позволяющее щупу доступности прикасаться либо приближаться к опасным частям». Расстояние зависит от используемого напряжения.

■ щуп доступности (calibre d'accessibilité) «Испытательный щуп для проверки достаточности расстояния от опасных частей оборудования, имитирующий соответствующим образом часть человеческого тела или инструмента, или аналог, который держит человек».

Следует более подробно объяснить, что означает имитация части человеческого тела. Имитация прикосновения не претендует на то, чтобы изобразить прикосновение самого длинного или самого тонкого пальца. Это только наименование щупа, имитирующего, как правило, палец. Когда необходима более надежная защита, должна быть использована более высокая степень защиты.

Щуп доступности используется для того, чтобы проверить защиту персонала. Испытание с использованием данного щупа считается пройденным, если щуп не проходит полностью, при этом необходимое расстояние (для защиты от доступа к опасным частям) считается обеспеченным.

■ щуп-предмет (calibre-objet) «Испытательный щуп для проверки возможности проникновения внутрь оболочки, имитирующий внешний твердый предмет». Испытание считается пройденным, если щуп не проходит через отверстие.

■ аппаратура распределения и управления (appareillage) IEV 441-11-01 «Общий термин для коммутационных аппаратов и их комбинации с относящимися к ним устройствами управления, измерения, защиты и регулирования, а также для узлов, в которых такие аппараты и устройства соединяются с соответствующими фидерами, комплектующим оборудованием, оболочками и опорными конструкциями».

■ закрытое распределительное устройство (ensemble sous enveloppe) IEV 441-12-02 «Комплектное устройство, огражденное со всех сторон, сверху и снизу таким образом, чтобы обеспечить указанную степень защиты».

Использование системы кодов

Согласно словарю, код это «совокупность знаков (символов) и система определенных правил, при помощи которых информация может быть представлена (закодирована) в виде набора из таких символов». В данной публикации система кодов используется для упрощения идентификации. Система кодов позволяет представить посредством буквенно-цифровых символов характеристики в соответствии с их определениями и результатами тестов.

Это может использоваться для различных целей:

■ чтобы определить требуемые уровни защиты.

Это требуется как для инструкций, относящихся к защите обслуживающего персонала, так и для некоторых стандартов по монтажу

оборудования при наличии особых условий окружающей среды. Это требуется также в случае специальных требований Заказчика к оборудованию.

■ для производителя, чтобы описать свойства производимого оборудования.

Таким образом, ряд стандартов на оборудование устанавливает набор степеней защиты, чтобы обеспечить возможность выбора необходимого оборудования.

В применении к нашему случаю (защита коммутационного оборудования оболочками), международные органы по стандартизации определяют два кода: IP код и IK код.

3. Код IP

Обзор

Код IP установлен стандартом Международной Электротехнической Комиссии МЭК 529. IP означает «International Protection», то есть «Международная Защита». Этот код позволяет описать степени защиты (обеспечиваемые оболочкой) от прикосновения к опасным частям, от проникновения посторонних твердых тел и от проникновения воды путем специальных буквенно-цифровых индексов, подробно рассмотренные ниже.

Этот стандартизированный код предназначен для использования в стандартах на оборудование. Он также может быть использован для описания пустой оболочки, но при этом в некоторых случаях можно столкнуться с трудностями:

- где расположены опасные части, чтобы обеспечить необходимую дистанцию с целью обеспечения безопасности обслуживающего персонала?

- где следует исключить скопление пыли или воды, чтобы не нарушить нормальную работу оборудования?

Фактически, степени защиты можно окончательно определить только тогда, когда оболочка заполнена внутри оборудованием и находится в рабочем состоянии. Поэтому за соответствие конечного продукта соответствующему стандарту отвечает сборщик электрического щита. Вместе с тем, изготовитель оболочки должен указать в сопроводительной документации, в каком месте внутри оболочки должно быть установлено оборудование, чтобы обеспечить требуемую степень защиты оболочки.

В конечном счете, монтаж и подключение электрооборудования, кабельную разводку внутри щита, а также установку дополнительных аксессуаров (кнопок, измерительных приборов и т. д.) выполняют сборщики электрического щита. При этом должна быть обеспечена заявленная изготовителем степень защиты оболочки.

Код IP включает две независимых цифры и иногда буквы. В случае если степень защиты, соответствующая одной из характеристических цифр, не установлена (например, она не нужна или неизвестна), она заменяется на букву X.

Первая характеристическая цифра

В результате решений, которые приняты ранее в предыдущих изданиях стандартов и которые не могут быть пересмотрены, первая цифра характеризует одновременно:

- степень защиты людей от доступа к опасным частям и
- степень защиты от проникновения внешних твердых предметов.

В связи с этим, чтобы проверить соответствие защиты первой цифре кода IP должны быть использованы два щупа (щуп доступности и щуп-предмет) с испытательными усилиями, определенными в стандарте, а также может быть использован один и тот же щуп, удовлетворяющий двум критериям.

Различные степени защиты соответствуют следующим определениям:

IP 1X: защитная проволочная сетка или оболочка, наибольшее отверстие которой не позволяет проникнуть сфере диаметром 50 мм. Это соответствует защите от доступа к опасным частям тыльной стороной руки (см. рис. 3).

IP 2X: защитная проволочная сетка или оболочка имеет меньшие отверстия, и диаметр щупа-предмета составляет 12,5 мм. Кроме того, испытательный шарнирный палец должен оставаться на достаточном расстоянии от опасных частей. Это соответствует защите от доступа к опасным частям пальцем.

IP 3X: оболочка защищена от проникновения внешних твердых предметов диаметром 2,5 мм. При этом гладкая стальная проволока диаметром 2,5 мм не должна проникать внутрь оболочки (использование сферы диаметром 2,5 мм в данном случае неудобно).

IP 4X: то же самое, что для предыдущей степени защиты, но размер 1 мм вместо 2,5 мм.

IP 5X и IP 6X: эти две степени защиты соответствуют защите от проникновения пыли. Для IP 5X допускается проникновение небольшого количества пыли в те места, где это не может нарушить нормальную работу оборудования или снизить его безопасность. Для IP 6X не допускается проникновение в оболочку никакой пыли.

Проверки выполняются порошком талька в закрытой испытательной камере, циркуляция порошка в испытательном пространстве поддерживается насосом циркуляции или любым другим устройством, позволяющим поддерживать порошок талька во взвешенном состоянии. Кроме того, при испытаниях оболочек давление внутри оболочки понижается до давления, ниже окружающего. Это не относится к оболочкам 2 категории, для которых после монтажа оборудования давление внутри оболочки не может быть существенно ниже окружающего давления. Хотя проверки выполняются при помощи порошка талька, эффекты, которые могут быть обусловлены любым другим типом пыли, должны учитываться.

Испытания на воздействие пыли для определения кода IP в настоящее время включены в стандарт МЭК 68-2 как тест La2.

Первая цифра кода IP подразумевает, что оборудование соответствует указанной выше степени защиты, а также всем предыдущим степеням защиты с меньшими значениями первой цифры.

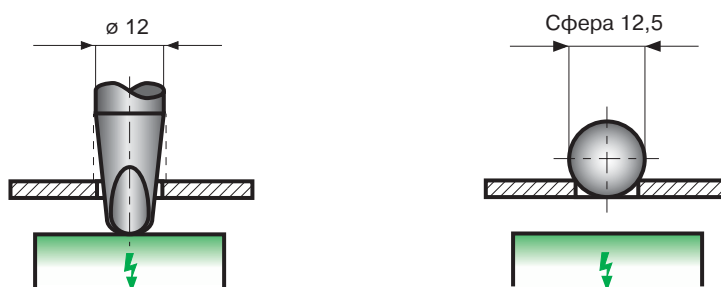


Рис. 3: Шар не проникает в отверстие, но кончик пальца касается опасной части; следовательно это степень защиты IP 1X (в соответствии с МЭК 529)

Вторая характеристическая цифра

Вторая характеристическая цифра кода IP обозначает степень защиты, обеспечиваемую оболочками против вредного воздействия на оборудование в результате проникновения воды. Испытания для второй характеристической цифры проводят с использованием пресной воды (см. рис. 4).

Интерпретация данных тестов может быть затруднена, поскольку проникновение воды внутрь оболочки разрешается, если это не производит вредных воздействий на оборудование.

Различные степени защиты, описываемые второй цифрой, соответствуют следующим ситуациям:

IP X1: первая степень соответствует защите от вертикально падающих капель воды. Эти капли могут появиться внутри помещения и затем воздействовать на оболочку из-за неплотных соединений или конденсации на потолке помещения или на трубах, проходящих над оболочкой.

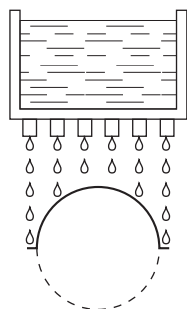
IP X2: эта степень также соответствует защите от падающих капель воды, но капли могут падать под углом до 15° . Это, например, случай оборудования на морских кораблях.

IP X3: эта степень соответствует защите от дождя. Максимальный угол дождевых струй составляет 60° от вертикали. Основание оболочки может быть открытым. Проверка может быть выполнена посредством качающейся трубы в форме дуги или разбрызгивателя с ограничивающим экраном (при этом формируются брызги под углом $\pm 60^\circ$ к вертикали). В обоих случаях расход воды определен в стандарте.

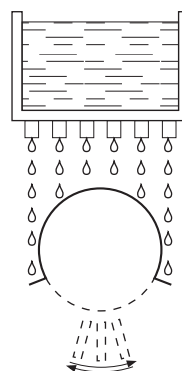
IP X4: то же самое, что для предыдущей степени, но обрызгивание производится под углом $\pm 180^\circ$ к вертикали. При этом в качающейся трубе должны быть предусмотрены отверстия по всей полуокружности, то есть на дуге 180° . Эта проверка имитирует сильный дождь и брызги.

IP X5 и **IP X6**: производятся проверки водным брандспойтом, имитирующим водяные струи, и сильные водяные струи, аналогичные морским волнам. Условия проверки более серьезные для степени 6, чем для степени 5: используется больший диаметр сопла брандспойта и значительно увеличивается расход воды.

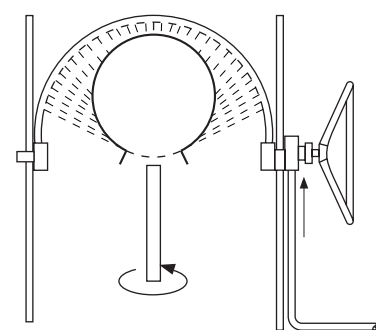
IP X7 и **IP X8**: проверки связаны с временным или длительным погружением в воду.



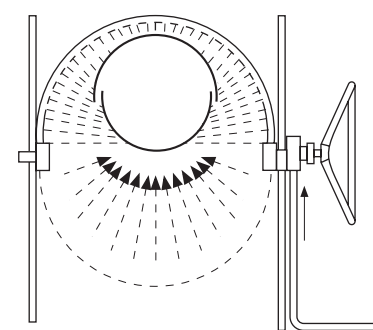
IP X1: Защита от проникновения вертикально падающих капель воды



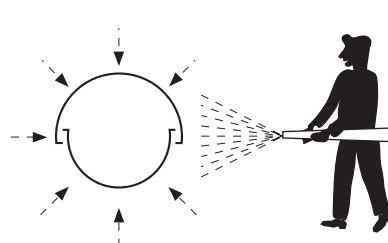
IP X2: Защита от проникновения капель воды, падающих под углом не более 15° к вертикали



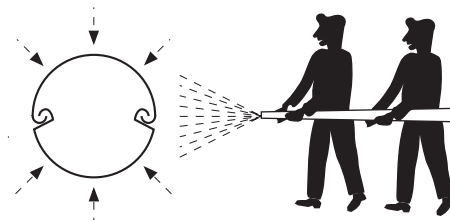
IP X3: защита от воды, падающей в виде дождя



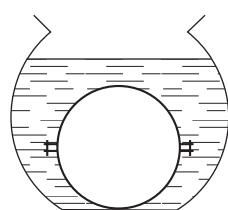
IP X4: защита от сплошного обрызгивания



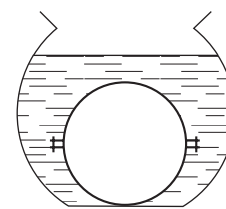
IP X5: защита от водяных струй



IP X6: защита от сильных водяных струй, аналогичных морским волнам



IP X7: защита от воздействия при временном (непродолжительном) погружении в воду



IP X8: защита от воздействия при длительном погружении в воду (при условиях, согласованных между изготовителем и потребителем)

Рис. 4: Условия проверок в соответствии со стандартом МЭК 529 с целью определения второй цифры кода IP

Если оболочка, наряду с некоторой степенью защиты от проникновения воды, также соответствует и более низкой степени, то она должна иметь двойную маркировку, например, IP X5/X7 (в частности, перевернутое ведро будет иметь степень защиты IP X8, но не будет соответствовать IP X4). Проверки защиты от проникновения воды также включены в стандарт МЭК 68-2-18. Соответствие между проверками в соответствии с МЭК 529 (код IP) и испытаниями согласно МЭК 68-2-18 приведено в Приложении 1.

Дополнительная буква

Дополнительная буква добавляется после двух цифр IP кода и обозначает степень защиты людей от доступа к опасным частям. Дополнительные буквы используются в двух случаях:

- когда действительная защита от доступа к опасным частям выше защиты, указанной первой характеристической цифрой,
- если обозначена только защита от доступа к опасным частям, а первая характеристическая цифра заменена символом X (как упомянуто выше, первая цифра также показывает степень защиты от проникновения внутрь посторонних тел).

Например, более высокая степень защиты может быть обеспечена путем установки специальных барьеров и использования отверстий специальной формы. Это позволяет выполнить отверстия, необходимые для отвода тепла при сохранении требуемой степени защиты от доступа персонала к опасным частям.

Степени защиты от доступа к опасным частям, обозначаемые дополнительной буквой:

IP XXA не имеет практического значения, поскольку испытание для буквы A аналогично испытанию для цифры 1 (см. рис. 3).

IP XXB означает, что внешние тела диаметром большим, чем 12,5 мм могут проникать в оболочку, но шарнирный испытательный палец диаметром 12 мм и длиной 80 мм должен оставаться на достаточном расстоянии от опасных частей (см. рис. 5). При этом через отверстие не должен проникать ограничитель шарнирного испытательного пальца (D80x20 мм).

IP XXC позволяет проникать внешним твердым телам диаметром большим, чем 2,5 мм, но щуп доступности с таким диаметром и длиной 100 мм должен оставаться на достаточном расстоянии от опасных частей

IP XXD ситуация подобна предыдущей степени, но используется щуп доступности диаметром 1 мм. Дополнительная буква также используется в тех случаях, когда основной целью является защита персонала.

Вспомогательная буква

IP код включает также вспомогательную букву, следующую после второй характеристической цифры или после дополнительной буквы для того, чтобы сообщить специфическую информацию. Для электрической коммутационной аппаратуры используется только дополнительная буква W. Она означает защиту от воздействия окружающей среды, установленную на основе испытаний, отличающихся от описанных в стандарте МЭК 529 для второй характеристической цифры. Испытания, предписанные МЭК 529 для второй характеристической цифры, могут быть затруднены для оборудования больших размеров. Например, для испытаний защиты от воздействия окружающей среды оболочек с высоковольтной коммутационной аппаратурой используется разбрызгиватель, разработанный для диэлектрических тестов*. Буквы M и S используются для вращающихся машин с целью указать, что ротор вращающейся машины во время испытаний находился в состоянии движения (буква M) или в неподвижном состоянии (буква S).

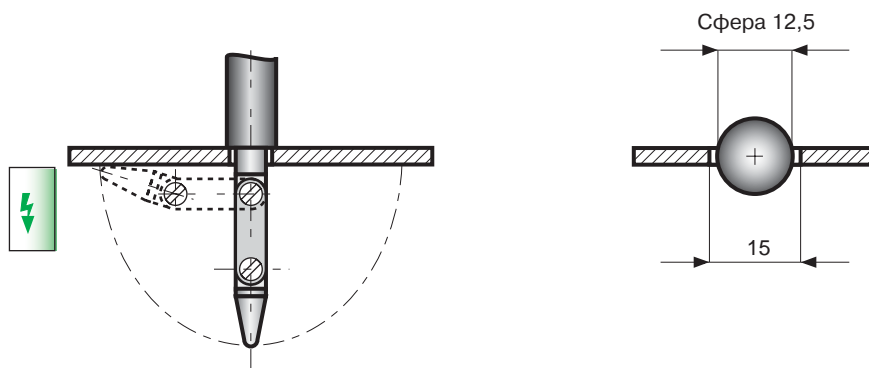


Рис. 5: Шар диаметром 12,5 мм проникает в отверстие, но шарнирный испытательный палец остается на достаточном расстоянии от опасной части под напряжением: поэтому это IP 1XB (согласно стандарту МЭК 529)

4. Код IK

Введение

Для некоторых стран существует необходимость в кодировке защиты, обеспечивающей защиту оболочки от механических ударов. Чтобы реализовать эту потребность, они добавили третью характеристическую цифру к коду IP (это такие страны, как Бельгия, Испания, Франция и Португалия). Но теперь, когда стандарт МЭК 529 принят в качестве европейского, никакие страны не могут использовать IP код, отличный от указанного в этом стандарте.

Поскольку МЭК отказался добавлять третью цифру к коду IP, единственной возможностью добавить третью цифру и при этом пользоваться кодом IP, является создание другого кода. Это было сделано разработчиками европейского стандарта EN 50102: IK код. Третья цифра кода IP в различных странах могла иметь разный смысл. Это противоречило требованиям комитетов, связанных с производителями оборудования, которые выступали за единую систему кодировки. В связи с этим степеням

кода IK были присвоены значения, отличные от старой третьей цифры кода IP (см. таблицы соответствия между старыми третьими цифрами французского кода IP и кодом IK в приложении 2).

Чтобы по-возможности исключить путаницу, связанную с кодировкой, каждая степень кода IK была обозначена двузначным числом.

*Примечание переводчика: согласно ГОСТ 14254-96 буква W не используется – см. раздел «Введение», перечисление а

Степени защиты

Степени защиты соответствуют значениям энергии удара в Джоулях. Под ударом в данном случае понимается механический удар специальным ударником (называемым также испытательным молотком) в испытуемое оборудование и этот термин следует отличать от вибрации, передаваемой опорой и описываемой в терминах вибрации (то есть с использованием таких характеристик, как частота и ускорение).

На рис. 6 в таблице показаны средства испытаний для различных степеней кода ИК в соответствии с действующим стандартом. На практике степени защиты от механических ударов могут быть установлены путем использования различных типов ударников: маятниковый ударник, пружинный ударник или вертикальный ударник (см. рис. 7). Каждый тип ударника имеет специфические возможности, обеспечивая различные энергии и направления воздействия. Для создания заданного импульса энергии используются различные комбинации параметров используемых средств испытаний с размерами и свойствами ударного элемента.

В стандарте на продукт должно быть определено, на какие его части должен быть направлен удар, а также допустимый уровень воздействия.

Код ИК	ИК 01	ИК 02	ИК 03	ИК 04	ИК 05	ИК 06	ИК 07	ИК 08	ИК 09	ИК 10
Энергия в Джоулях	0,14	0,2	0,35	0,5	0,7	1	2	5	10	20
Радиус в мм (1)	10	10	10	10	10	10	25	25	50	50
Материал (1) сталь = S (2) полиамид = P (3)	P	P	P	P	P	P	S	S	S	S
Маятниковый ударник	Да	Да	Да	Да	Да	Да	Да	Да	Да	Да
Пружинный ударник	Да	Да	Да	Да	Да	Да	Да	Нет	Нет	Нет
Вертикальный ударник	Нет	Нет	Нет	Нет	Нет	Нет	Да	Да	Да	Да

(1) ударного элемента

(2) Fe 490-2 в соответствии с ISO 1052, твердостью от 50 HR до 58 HR по ISO 6508

(3) твердостью HR 100 в соответствии с ISO 2039/2

Рис. 6: Требования к испытаниям для различных степеней ИК

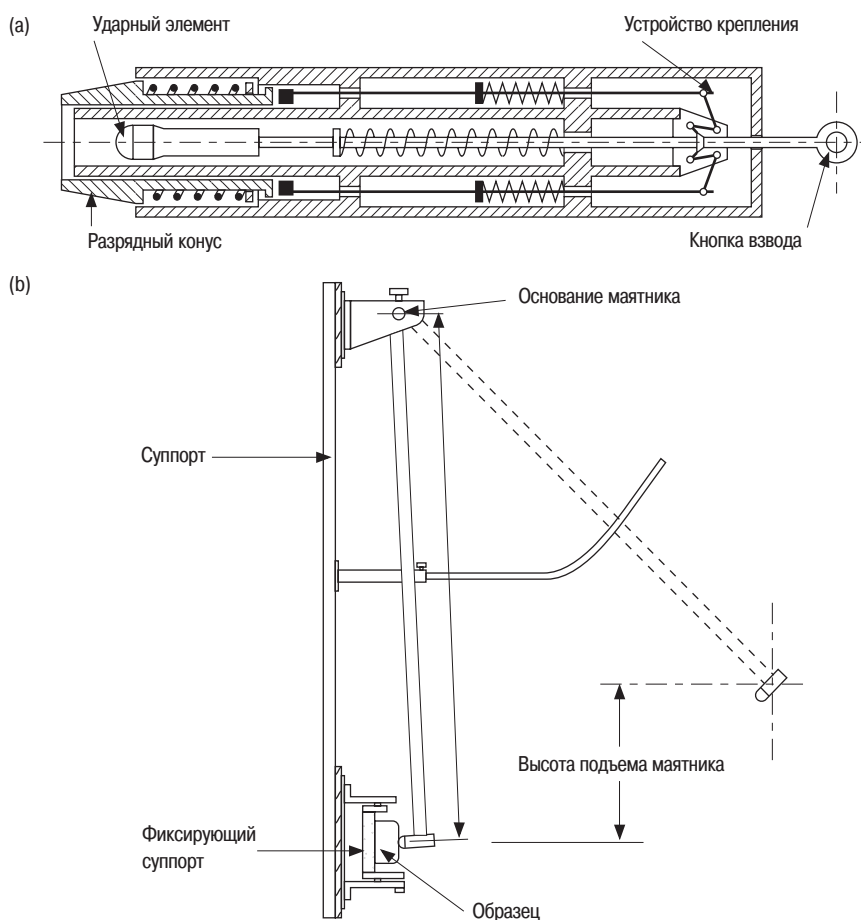


Рис. 7: Пружинный ударник (а) (в соответствии с МЭК 68-2-63) и маятниковый ударник (b) (в соответствии с МЭК 68-2-62). Следует отметить, что необходимо также устройство калибровки, не показанное здесь

5. Использование для проектирования электрооборудования

Требования по защите имеют большое значение при проектировании оборудования, поскольку степень защиты должна быть оценена как для внешней оболочки, так и для ее внутренних частей (перегородок, шторок, и т.д.). Поэтому степень защиты персонала должна быть также определена для внутренних частей, с которыми во время работы может иметь место прямой контакт (например, при выкатывании автоматического выключателя). Кроме того, даже если оболочка обеспечивает необходимую степень защиты, необходимо, чтобы внутренние перегородки не могли быть удалены частично или полностью. Это не касается такого оборудования, как электродвигатели, трансформаторы, и т.д., но это очень важно для некоторых отсеков шкафа, которые должны быть доступны для проведения операций по обслуживанию оборудования.

В данном случае имеются в виду два вида отсеков:

■ те, которые редко находятся открытыми (например, отсеки для шин) и для закрытия которых используется болтовое соединение. Открыть такой отсек невозможно без использования специального инструмента, это непростая операция. Предполагается, что при этом будут предприняты адекватные меры предосторожности, продиктованные требованиями к безопасности.

■ те, которые могут быть открыты в нормальном режиме работы оборудования. Они, как правило, закрываются дверями, которые могут быть заблокированы дополнительной системой контроля, дополняющей защиту, обеспечиваемую оболочкой.

В течение всех операций по обслуживанию и эксплуатации оборудования непрерывность электрической цепи оболочки не должна нарушаться, независимо от положения оборудования.

6. Заключение

Любое оборудование или его часть должны соответствовать некоторому относящемуся к этому продукту стандарту. Но, в то же время, стандарты на оборудование должны удовлетворять так называемым «горизонтальным» стандартам на степени защиты,

которые рассмотрены в данной публикации. Поэтому как производители, так и пользователи должны наряду с данной публикацией использовать весь комплекс необходимых стандартов (См. список литературы в Приложении 3).

Приложение 1: Соответствие между водными тестами кода IP и водными тестами в соответствии с МЭК 68-2-18

IP код	IP X1 & 2	IP X3 & 4	IP X5 & 6	IP X7
Водный тест в соответствии с МЭК 68-2-18	test Ra2	test Rb2	test Rb3	test Rc1

Приложение 2: Соответствие между старыми третьими цифрами французского кода IP и кодом IK

Старые третьи цифры кода IP стандарта NF C 20-010 (1986)	IP XX1	IP XX3	IP XX5	IP XX7	IP XX9
Код IK	IK 02	IK 04	IK 07	IK 08	IK 10

Приложение 3: Список литературы

Документы, описывающие степени защиты

- IEC 529 (1989-11): Degrees of protection provided by enclosures (IP code)
- European application: EN 60529,
- French application: NF C 20-010 (1992).
- EN 50102: Degrees of protection provided by enclosures for electrical equipment against external mechanical impacts (IK code).
- French application: NF C 20-015.

Документы, определяющие степени защиты для коммутационного оборудования

- Decret of the 14th of November 1988 from the French government: Protection of workers against electrical currents.
- HN 60-E-01 (1974) EDF: Specification for general rules relevant to plastic materials used in electrical equipment for lowvoltage networks and connecting points.
- IEC 298 (1990): A.C.metal-enclosed switchgear and controlgear for rated voltages above 1 kV and up to and including 52 kV.

- European application: HD 187,
- French application: NF C 64-200.
- IEC 439-1 (1985): Requirements for type-tested and partially type-tested (low-voltage) assemblies.
- European application: EN 60439,
- French application: NF C 63-421.
- IEC 947-1 (1988): Low-voltage switchgear and controlgear.
- European application: EN 60947,
- French application: NF C 63-001.

Schneider Electric в странах СНГ



Пройдите бесплатное онлайн-обучение в Энергетическом Университете и станьте профессионалом в области энергоэффективности.

Для регистрации зайдите на www.MyEnergyUniversity.com

Беларусь

Минск
220006, ул. Белорусская, 15, офис 9
Тел.: (37517) 226 06 74, 227 60 34, 227 60 72

Казахстан

Алматы
050009, пр-т Абая, 151/115
Бизнес-центр «Алатау»
Тел.: (727) 397 04 00
Факс: (727) 397 04 05

Астана

010000, ул. Бейбитшилик, 18
Бизнес-центр «Бейбитшилик 2002»
Офис 402
Тел.: (3172) 91 06 69
Факс: (3172) 91 06 70

Атырау

060002, ул. Абая, 2 А
Бизнес-центр «Сутас-С», офис 407
Тел.: (3122) 32 31 91, 32 66 70
Факс: (3122) 32 37 54

Россия

Волгоград
400089, ул. Профсоюзная, 15
Офис 12
Тел.: (8442) 93 08 41

Воронеж

394026, пр-т Труда, 65, офис 227
Тел.: (4732) 39 06 00
Тел./факс: (4732) 39 06 01

Екатеринбург

620014, ул. Радищева, 28, этаж 11
Тел.: (343) 378 47 36, 378 47 37

Иркутск

664047, ул. 1-я Советская, 3 Б, офис 312
Тел./факс: (3952) 29 00 07, 29 20 43

Казань

420107, ул. Спартаковская, 6, этаж 7
Тел./факс: (843) 526 55 84 / 85 / 86 / 87 / 88

Калининград

236040, Гвардейский пр., 15
Тел.: (4012) 53 59 53
Факс: (4012) 57 60 79

Краснодар

350063, ул. Кубанская набережная, 62 /
ул. Комсомольская, 13, офис 224
Тел.: (861) 278 00 62
Тел./факс: (861) 278 01 13, 278 00 62 / 63

Красноярск

660021, ул. Горького, 3 А, офис 302
Тел.: (3912) 56 80 95
Факс: (3912) 56 80 96

Москва

129281, ул. Енисейская, 37, стр. 1
Тел.: (495) 797 40 00
Факс: (495) 797 40 02

Мурманск

183038, ул. Воровского, д. 5/23
Конгресс-отель «Меридиан»
Офис 739
Тел.: (8152) 28 86 90
Факс: (8152) 28 87 30

Нижний Новгород

603000, пер. Холодный, 10 А, этаж 8
Тел./факс: (831) 278 97 25, 278 97 26

Новосибирск

630132, ул. Красноярская, 35
Бизнес-центр «Гринвич», офис 1309
Тел./факс: (383) 227 62 53, 227 62 54

Пермь

614010, Комсомольский пр-т, 98, офис 11
Тел./факс: (342) 290 26 11 / 13 / 15

Ростов-на-Дону

344002, ул. Социалистическая, 74, литера А
Тел.: (863) 200 17 22, 200 17 23
Факс: (863) 200 17 24

Самара

443096, ул. Коммунистическая, 27
Тел./факс: (846) 266 41 41, 266 41 11

Санкт-Петербург

196158, Пулковское шоссе, 40, кор. 4, литера А
Бизнес-центр «Технополис»
Тел.: (812) 332 03 53
Факс: (812) 332 03 52

Сочи

354008, ул. Виноградная, 20 А, офис 54
Тел.: (8622) 96 06 01, 96 06 02
Факс: (8622) 96 06 02

Уфа

450098, пр-т Октября, 132/3 (бизнес-центр КПД)
Блок-секция № 3, этаж 9
Тел.: (347) 279 98 29
Факс: (347) 279 98 30

Хабаровск

680000, ул. Муравьева-Амурского, 23, этаж 4
Тел.: (4212) 30 64 70
Факс: (4212) 30 46 66

Украина

Днепропетровск
49000, ул. Глинки, 17, этаж 4
Тел.: (380567) 90 08 88
Факс: (380567) 90 09 99

Донецк

83087, ул. Инженерная, 1 В
Тел.: (38062) 385 48 45, 385 48 65
Факс: (38062) 385 49 23

Киев

03057, ул. Смоленская, 31-33, кор. 29
Тел.: (38044) 538 14 70
Факс: (38044) 538 14 71

Львов

79015, ул. Тургенева, 72, кор. 1
Тел./факс: (38032) 298 85 85

Николаев

54030, ул. Никольская, 25
Бизнес-центр «Александровский», офис 5
Тел./факс: (380512) 58 24 67, 58 24 68

Одесса

65079, ул. Куликово поле, 1, офис 213
Тел./факс: (38048) 728 65 55, 728 65 35

Симферополь

95013, ул. Севастопольская, 43/2, офис 11
Тел.: (380652) 44 38 26
Факс: (380652) 54 81 14

Харьков

61070, ул. Академика Проскуры, 1
Бизнес-центр «Telesens», офис 569
Тел.: (38057) 719 07 79
Факс: (38057) 719 07 49

Центр поддержки клиентов

Тел.: 8 (800) 200 64 46 (многоканальный)
Тел.: (495) 797 32 32, факс: (495) 797 40 04
ru.csc@ru.schneider-electric.com
www.schneider-electric.ru